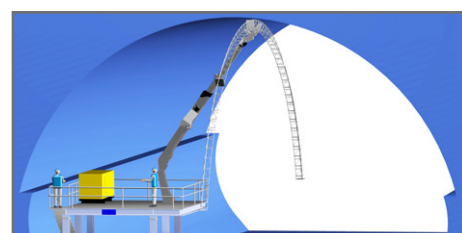
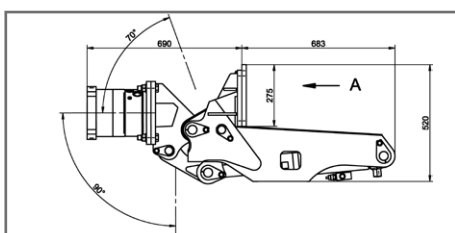
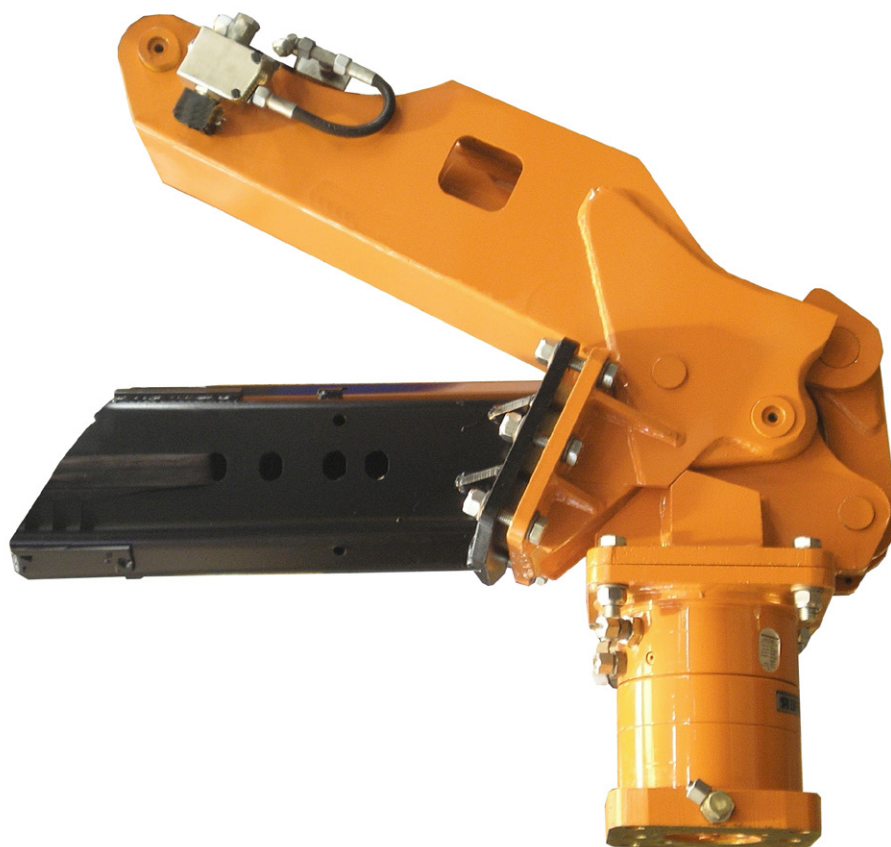




KINSHOFER
crane and excavator attachments

Zwei-Achsen-Manipulator KM 931 Spezial

Sonder- und Spezialkonstruktionen



700285/2010

Der 2-Achsen-Manipulator KM 931 von Kinshofer ist das ideale Gerät zum Positionieren von Elementen im Tunnelbau. Ein besonderes Augenmerk gilt hier der hydraulischen Freischaltung des Kippzylinders. Dieser Zylinder wird nach dem Andocken an dem Stahlträger freigeschaltet.

Somit richtet sich das Element immer vertikal aus, da der Schwerpunkt unterhalb des Manipulators liegt. Dadurch werden die filigranen Stahlbewehrungen nicht verbogen und eine Nachsteuerung bei der Positionierung durch den Kranführer ist nicht nötig.

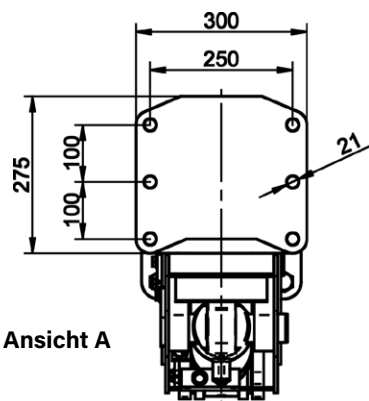


TECHNISCHE DATEN:

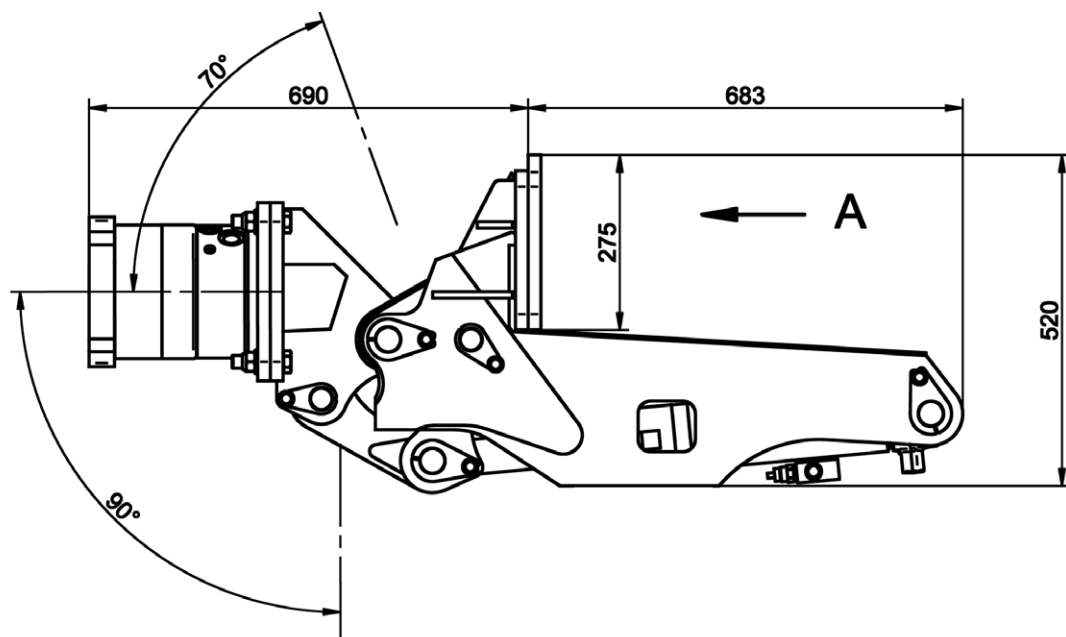
Arbeitsdruck:	200 bar
Literleistung:	25 - 75 l/min
Traglast:	1.500 kg
Schwenkmoment:	17.800 Nm
Eigengewicht:	220 kg



Hydraulische Freischaltung



Ansicht A



Änderungen im Zuge der Weiterentwicklung vorbehalten! **KINSHOFER** GmbH, D-83607 Holzkirchen

KINSHOFER Niederlassungen

Hauptsitz Deutschland:
KINSHOFER GmbH
 Raiffeisenstrasse 12
 83607 Holzkirchen
 Tel.: +49 (0) 8021 88 99 0
 Email: info@kinshofer.com
 www.kinshofer.com



KINSHOFER is an
 ISO 9001 certified Company.
 DVS ZERT is a registered trademark
 of DVS ZERT e.V., Düsseldorf.

