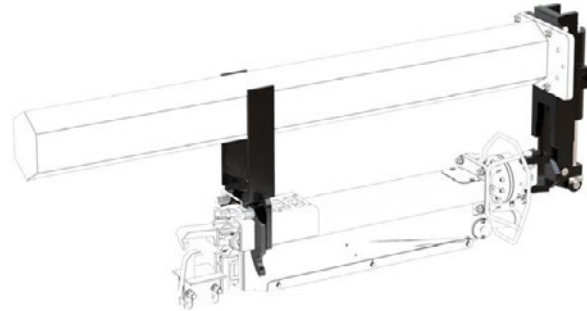


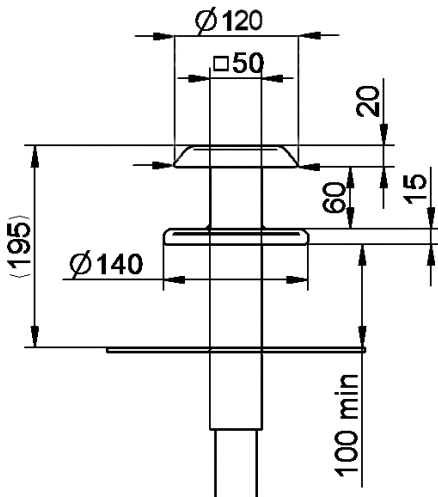
Anklappvorrichtung für Container-Entleergeräte KM 920-11, KM 920-12 und KM 921

Typ	Beschreibung	Klappwinkel (Grad)	Gewicht (kg)
KM 924	Anklappvorrichtung für Container-Entleergeräte mittels Hydraulikzylinder am Kranausleger. Wirkt im entriegelten Zustand gleichzeitig als hydraulische Pendelbremse. Magnetventil zur Umschaltung des Hydraulikkreises ist im Lieferumfang enthalten. Bitte genauen Krantyp angeben. Betriebsdruck max. 28 MPa (280 bar) .	90°	70

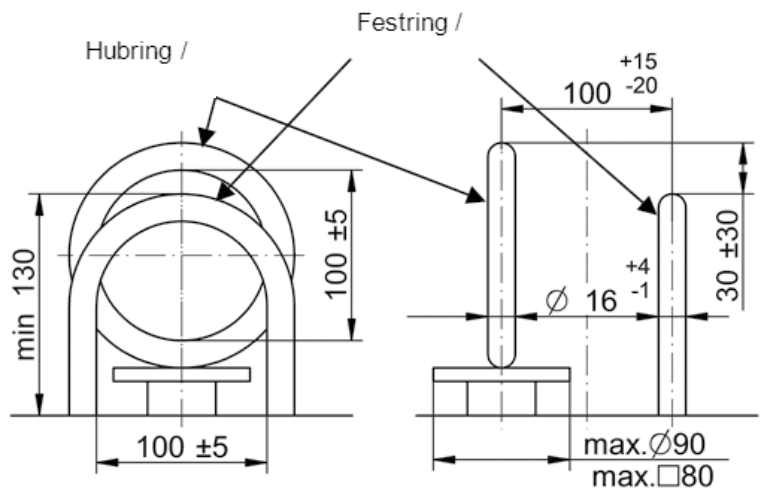


Maße für Container mit KINSHOFER-Pilzsystem oder Ringösen

Pilzsystem für Container



Ringösen für Container



Pilz- und Ringsystem: Gestängehub max. 500 mm

Pilzsystem am Container
Verwendung nur für Container mit Pilzsystem mit Maßen wie abgebildet, die mit „ORIGINAL KINSHOFER HUB- UND FESTSCHEIBEN“ ausgestattet sind. (nach DIN EN 13071-3)



Ringösen am Container
Verwendung nur für Container mit Ringösen mit Maßen wie abgebildet. **Hubring** am Container mit **max. Hubhöhe 500 mm**.