

Con la pinza rinalzatrice a batte vibranti doppia DT03/22 dotata di dispositivo di rotazione a 360° e pinze rinalzatrici a batte vibranti apribili, si dispongono le traverse ferroviarie non solo in modo rapido, ma anche nella maniera più efficiente e conveniente possibile. Ideale per escavatore a due vie con peso operativo di 14t - 24t.

- ▷ **Completa** di due unità vibranti.
- ▷ **Efficiente:** la potente e silenziosa pinza rinalzatrice a batte vibranti DT03/22 porta la ghiaia sotto al binario e la stabilizza mediante l'unità vibrante installata. I bracci si spostano verso e sotto la traversa, comprimono il fondo in modo ottimale e risolvono dunque la massicciata.
- ▷ **Apribile su un lato a 55°.**
- ▷ **Frequenza elevata e flessibile.**
- ▷ **Struttura silenziosa.**
- ▷ **Profondità di penetrazione adattabile** per traverse in calcestruzzo armato precompresso oppure acciaio e legno.
- ▷ **Meccanismo di rotazione a 360°** inclusi 2 motori di azionamento.
- ▷ La robusta gomma antivibranti impedisce una vibrazione eccessiva contro alla macchina.



Pinza rinalzatrice a batte vibranti doppia DT03/22

Tipo	Lunghezza D (sistema chiuso) (mm)	Larghezza E (mm)	Altezza C (sistema chiuso) (mm)	Peso (ca. kg)	Elementi di penetrazione (Pezzi)	Angolo d'inclinazione (°)	Scartamento F (mm)	Area di penetrazione A (mm)	Profondità di penetrazione (mm)	Forza di penetrazione (kg)
DT03/22	2140	850	1490	1800	2 x 4	55	1435	195 - 650	440 - 500	7500

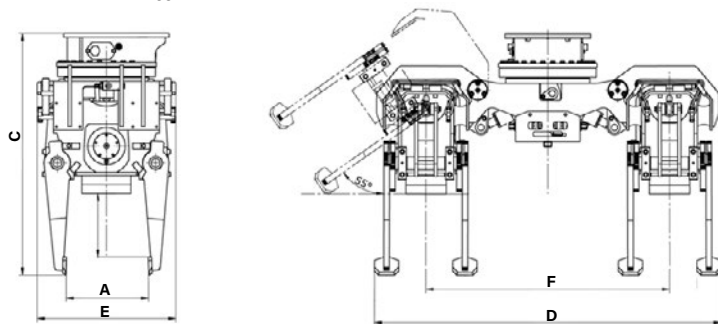
Contenuto della fornitura: due pinze rinalzatrici a batte vibranti ribaltabili sulla piastra di supporto, meccanismo di rotazione KINSHOFER incl. 2 motori di azionamento

Nota: si adatta a qualunque tipo di traversa.

Accessori

Tipo	Descrizione
T650 rigid	Adattatore filettato per l'alloggiamento sull'attacco rapido "Atlas" T620
DT03/22-Rack	Telaio di trasporto per DT03/22

Nota: per altri adattatore di montaggio, vedere accessori



Telaio di trasporto opzionale

Requisiti dispositivo di trasporto

Tre circuiti idraulici necessari, due a doppio effetto (apertura / chiusura e rotazione) e uno a semplice azione (vibrazione), con linea di ritorno al serbatoio libera e tubazione di recupero dell'olio

Pressione di servizio Apertura/chiusura/vibrazione 15 MPa (150 bar)	Pressione di servizio Rotazione max. 14 MPa (140 bar)	potenza specifica consigl. Apertura/chiusura 50 - max. 85 l/min	potenza specifica consigl. Vibrazione 75 - 85 l/min a 150 bar (linea di ritorno libera necessaria)	potenza specifica consigl. Rotazione 25 - max. 45 l/min
--	--	--	--	--