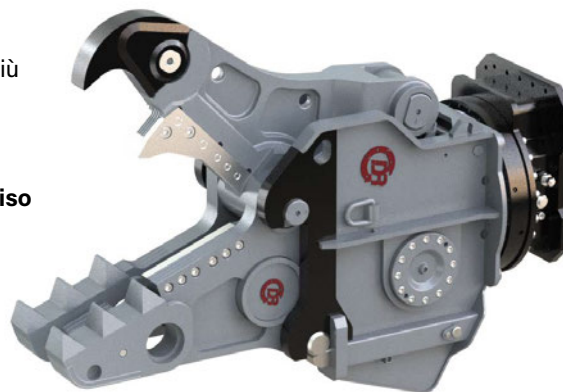


Processore Multi-Quick fino a 50t

MQP

Utilizzato per tagliare e frantumare calcestruzzo con rinforzo in acciaio e per tagliare strutture in acciaio, il processore Multi-Quick **KINSHOFER** con DemaPower e DemaLink è stato sviluppato appositamente per la demolizione primaria e secondaria. Ha sette comode opzioni di chele: combinate, per demolizione, frantumatrici, per acciaio, per serbatoi, per legno.

- ▷ Il cilindro brevettato DemaPower fornisce fino al 20% di potenza in più e riduce i **tempi di ciclo a meno di 5 secondi**.
- ▷ **Filtri dei circuiti di rotazione.**
- ▷ Doppio motoriduttore per **una potenza di rotazione extra.**
- ▷ Piastra guida al punto di articolazione per **un allineamento più preciso** e una maggiore stabilità delle chele.
- ▷ **Tutti i denti e le lame sono scambiabili.**
- ▷ Cuscinetti progettati per **una movimentazione di carico ottimale con un'usura ridotta.**
- ▷ Con DemaLink integrato, il **set di chele può essere cambiato** sul posto in **meno di 10 minuti**.



MQP con
chele combinate

Processore Multi-Quick MQP senza chele

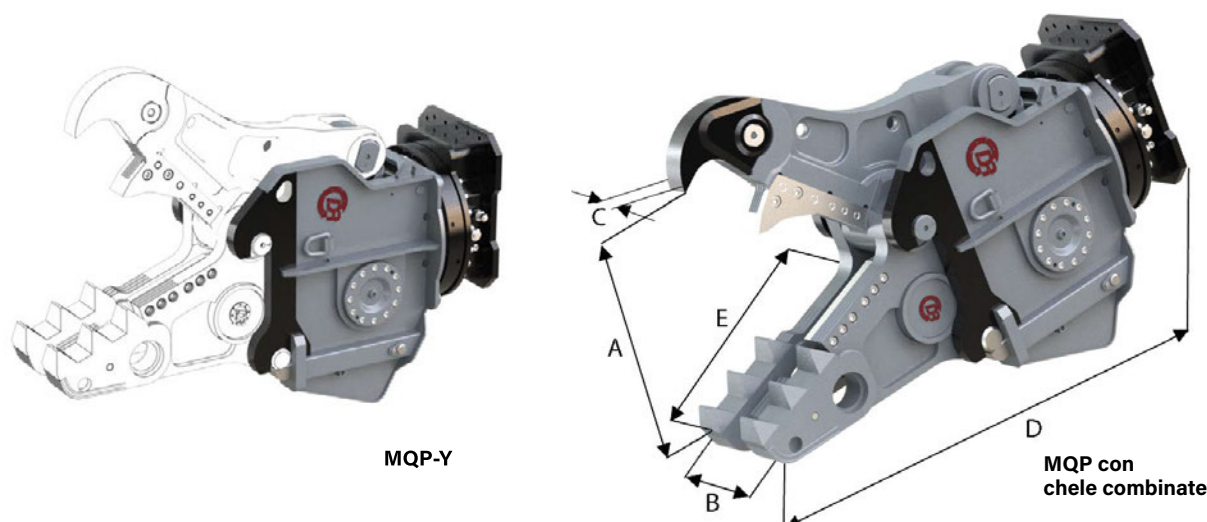
Tipo	Peso operativo (t)	Peso (kg)	Altezza (mm)	Larghezza (mm)	Profondità (mm)	Tempi di ciclo (apertura/chiusura) (Sec)
MQP-25-Y	18 - 25	1215	1095	640	1130	1,5 / 2,3
MQP-30-Y	22 - 35	1490	1205	720	1190	2,0 / 2,3
MQP-45-Y	32 - 50	1825	1330	720	1290	2,0 / 2,9

Il set è composto da: Processore Multi-Quick, rotazione integrata con due motori

Requisiti della macchina portante

	MQP-25	MQP-30	MQP-45
Pressione di esercizio (apertura/chiusura):	max. 38 MPa (380 bar)	max. 38 MPa (380 bar)	max. 38 MPa (380 bar)
Capacità pompa (apertura/chiusura):	120 - max. 200 l/min	150 - max. 250 l/min	200 - max. 300 l/min
Pressione di esercizio (rotazione):	max. 14 MPa (140 bar)	max. 14 MPa (140 bar)	max. 14 MPa (140 bar)
Capacità pompa (rotazione):	40 - max. 60 l/min	40 - max. 60 l/min	40 - max. 60 l/min

Disegno tecnico



MQP-Y

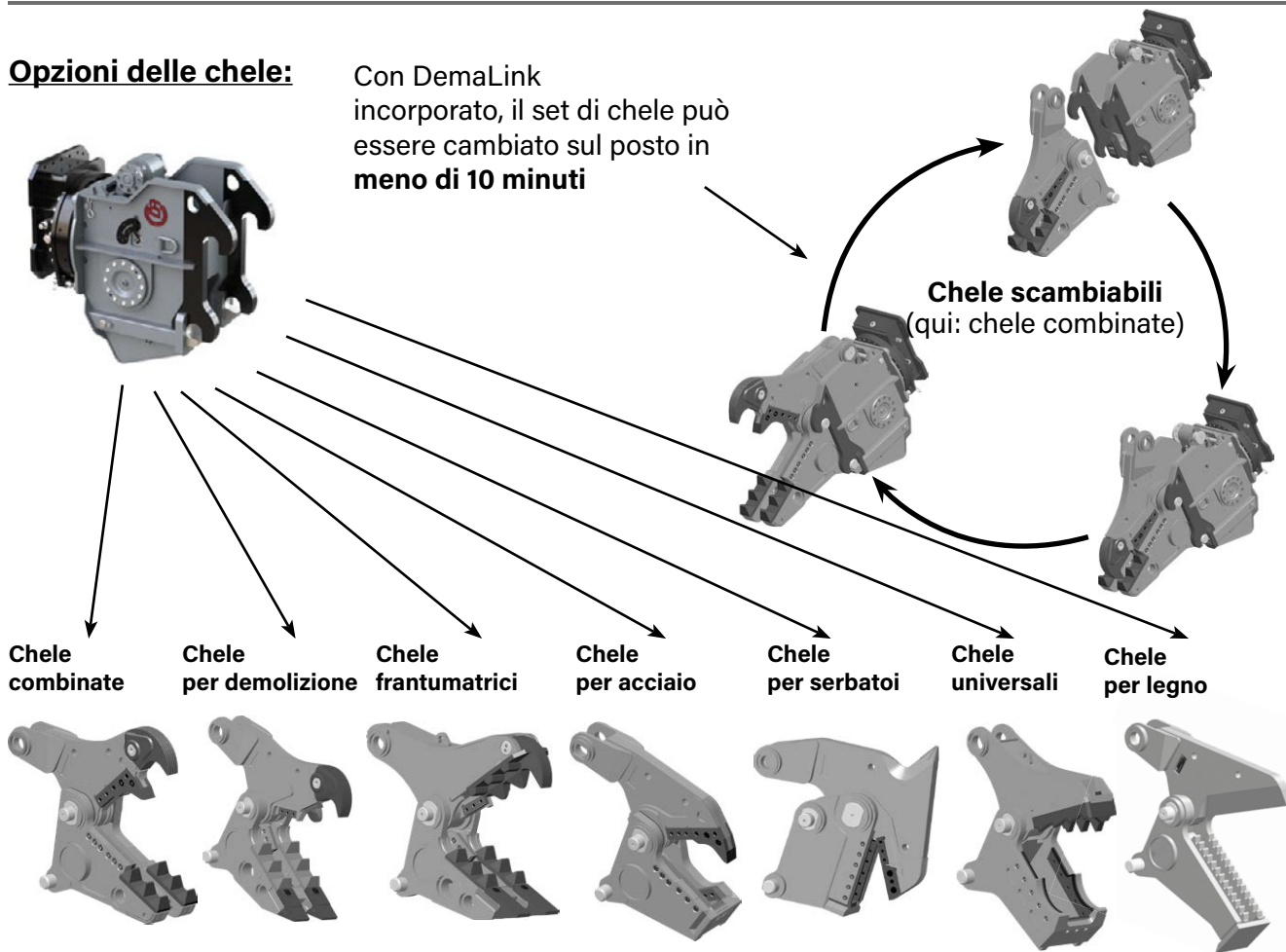
MQP con
chele combinate

Chele per processori Multi-Quick fino a 50t

MQP

Opzioni delle chele:

Con DemaLink
incorporato, il set di chele può
essere cambiato sul posto in
meno di 10 minuti



Chele per processori Multi-Quick

Tipo	Peso operativo (t)	Peso (comprensivo di forcella) (kg)	Peso del set di chele (kg)	Forza chiusura* (t)	Apertura chele A (mm)	Profondità chele E (mm)	Larg. chela inf. B (mm)	Larg. chela sup. C (mm)	Altezza D (mm)
Chele combinate:									
MQP-25-C	18 - 25	2060	845	85	785	810	375	90	1940
MQP-30-C	22 - 35	2680	1190	100	870	920	440	100	2155
MQP-45-C	32 - 50	3365	1540	130	980	990	450	100	2360
Chele per demolizione:									
MQP-25-D	18 - 25	2085	870	90	815	810	460	90	1980
MQP-30-D	22 - 35	2690	1200	105	870	900	470	100	2160
MQP-45-D	32 - 50	3405	1580	130	990	960	515	100	2355
Chele frantumatrici:									
MQP-25-P	18 - 25	2100	885	85	790	810	400	325	1980
MQP-30-P	22 - 35	2665	1175	100	880	830	470	350	2165
MQP-45-P	32 - 50	3450	1625	130	980	945	515	400	2355
Chele per acciaio:									
MQP-25-S	18 - 25	1985	770	300	370	560	320	100	1965
MQP-30-S	22 - 35	2460	970	340	410	600	355	120	1910
MQP-45-S	32 - 50	3130	1305	415	465	700	375	120	2105
Chele per serbatoi:									
MQP-25-T	18 - 25	2130	915	295	333	570	265	100	1910
MQP-30-T	22 - 35	2710	1220	360	335	575	305	120	2070
MQP-45-T	32 - 50	3320	1495	460	390	630	305	120	2275
Chele universali:									
MQP-30-U	22 - 35	2640	1150	110	590	790	500	280	2040
MQP-45-U	32 - 50	3195	1370	145	670	830	525	310	2225
Chele per legno:									
MQP-30-W	22 - 35	2565	1075	85	1005	880	360	90	2175

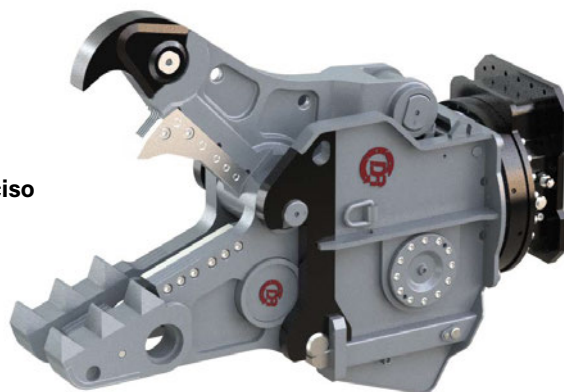
* forza di chiusura per chele C, D, P, U e W misurata dal dente frontale, per chele S e T misurata da metà della lama interna

Processori Multi-Quick fino a 65 t

MQP

Utilizzato per tagliare e frantumare calcestruzzo con rinforzo in acciaio e per tagliare strutture in acciaio, il processore Multi-Quick **KINSHOFER** con DemaPower e DemaLink è stato sviluppato appositamente per la demolizione primaria e secondaria. Ha sei comode opzioni di chele: combinate, per demolizione, frantumatrici, per acciaio, per serbatoi, per legno.

- ▷ Il cilindro brevettato DemaPower fornisce fino al 20% di potenza in più e riduce i **tempi di ciclo a meno di 5 secondi**.
- ▷ **Filtri dei circuiti di rotazione.**
- ▷ Doppio motore per **una potenza di rotazione extra.**
- ▷ Piastra guida al punto di articolazione per **un allineamento più preciso** e una maggiore stabilità delle chele.
- ▷ **Tutti i denti e le lame sono scambiabili.**
- ▷ Cuscinetti progettati per **una movimentazione di carico ottimale con un'usura ridotta.**
- ▷ Con DemaLink integrato, il **set di chele può essere cambiato** sul posto in **meno di 10 minuti.**



MQP con
chele
combinate

Processore Multi-Quick MQP senza chele

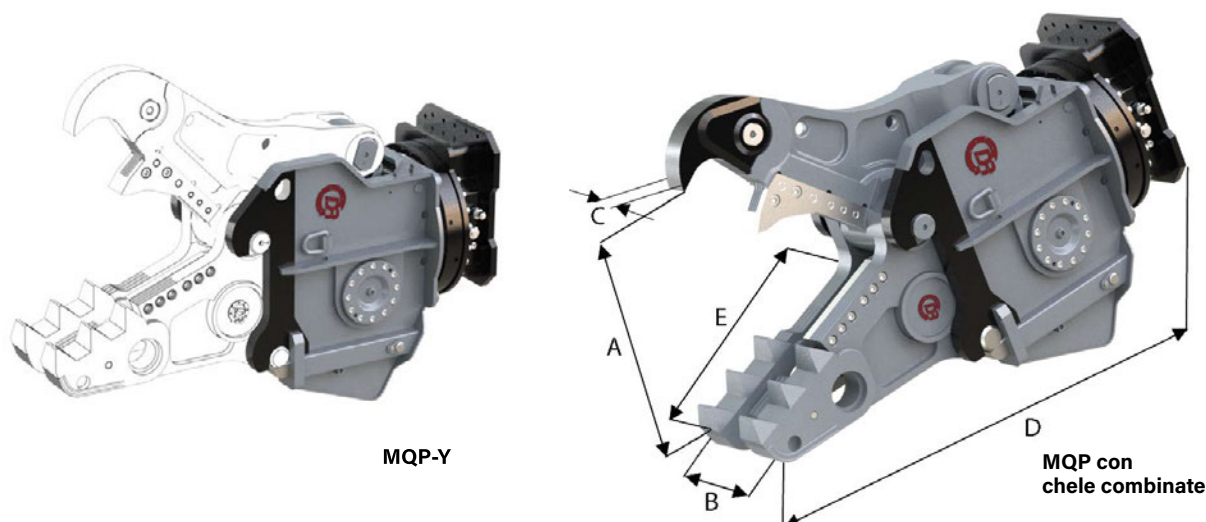
Tipo	Peso operativo (t)	Peso (kg)	Altezza (mm)	Larghezza (mm)	Profondità (mm)	Tempi di ciclo (apertura/chiusura) (Sec)
MQP-45-Y	32 - 50	1825	1330	720	1290	2,0 / 2,9
MQP-60-Y	45 - 65	2440	1450	880	1485	2,0 / 2,8

Il set è composto da: processore Multi-Quick, rotazione integrata con due motori

Requisiti della macchina portante

	MQP-45	MQP-60
Pressione di esercizio (apertura/chiusura):	max. 38 MPa (380 bar)	max. 38 MPa (380 bar)
Capacità pompa (apertura/chiusura):	200 - max. 300 l/min	300 - max. 400 l/min
Pressione di esercizio (rotazione):	max. 14 MPa (140 bar)	max. 14 MPa (140 bar)
Capacità pompa (rotazione):	40 - max. 60 l/min	40 - max. 60 l/min

Disegni tecnici

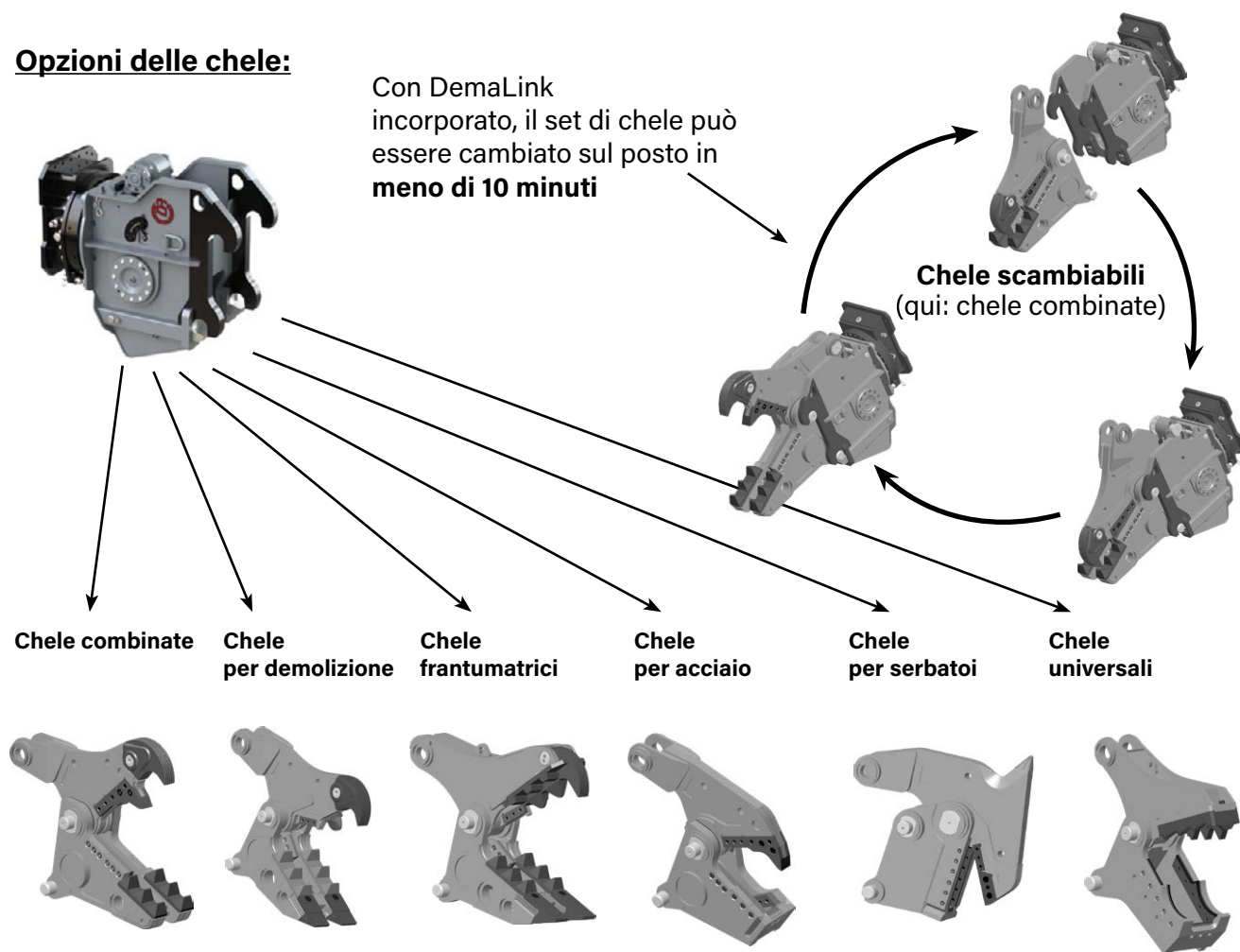


MQP-Y

MQP con
chele
combinato

Opzioni delle chele:

Con DemaLink
incorporato, il set di chele può
essere cambiato sul posto in
meno di 10 minuti

**Chele per processori Multi-Quick**

Tipo	Peso operativo (t)	Peso (comprensivo di forcella) (kg)	Peso set di chele (kg)	Forza chiusura* (t)	Apertura chele A (mm)	Profondità chele E (mm)	Larghezza chela inferiore B (mm)	Larghezza chela superiore C (mm)	Altezza D (mm)
Chele combinate:									
MQP-45-C	32 - 50	3365	1540	130	980	990	450	100	2360
MQP-60-C	45 - 65	4525	2085	150	1150	1050	480	100	2600
Chele per demolizione:									
MQP-45-D	32 - 50	3405	1580	130	990	960	515	100	2355
MQP-60-D	45 - 65	4495	2055	150	1175	1090	550	100	2620
Chele frantumatrici:									
MQP-45-P	32 - 50	3450	1625	130	980	945	515	400	2355
MQP-60-P	45 - 65	4565	2125	150	1150	1090	550	450	2620
Chele per acciaio:									
MQP-45-S	32 - 50	3130	1305	415	465	700	375	120	2105
MQP-60-S	45 - 65	4315	1875	465	540	750	410	120	2335
Chele per serbatoi:									
MQP-45-T	32 - 50	3320	1495	460	390	630	305	120	2275
MQP-60-T	45 - 65	4460	2020	655	400	660	355	150	2415
Chele universali:									
MQP-45-U	32 - 50	3195	1370	145	670	830	525	310	2225
MQP-60-U	45 - 65	4425	1985	180	820	880	590	340	2470

* forza di chiusura per chele C, D, P, U e W misurata dal dente frontale, per chele S e T misurata da metà della lama interna