



KINSHOFER
crane and excavator attachments

Costruzione e manutenzione dei binari

Accessori per scavatrici
e gru da carico



2023-V2



KINSHOFER
GROUP COMPANY



23 aziende, 11 marchi, oltre 4.000 prodotti

Il gruppo Kinshofer è uno dei principali produttori e sviluppatori a livello mondiale di accessori per macchine edili quali escavatori, terne, caricatori compatti, gru da carico e carrelli elevatori. Dal gruppo Kinshofer i nostri clienti possono avere ovunque nel mondo tutto da un unico fornitore.

Giorno dopo giorno, lungo tutto l'anno, le decisioni e le richieste dei clienti sono sempre più orientate alla ricerca di soluzione per il trasporto e le infrastrutture. Senza il tipo di prodotti e servizi come quelli offerti dal gruppo Kinshofer, la società nella quale molti di noi vivono non funzionerebbe a dovere.

Qui è possibile trovare un'ampia selezione di accessori nel settore della costruzione e della manutenzione dei binari e anche altro sul web alla pagina:

kinshofer.com

Non noi è facile muovere il mondo.



kinshofer.com

ACCESSORI PER SCAVATRICI

Pagina

Rincazzatrici a batte vibranti

Pinza rincazzatrice a batte vibranti per l'installazione con tiltrotator su un escavatore fino a un peso operativo di 24t: RST03	4
Pinza rincazzatrice a batte vibranti con meccanismo di rotazione per escavatore fino a un peso operativo di 24t: RST03HD	5
Pinza rincazzatrice a batte vibranti doppia orientabile per escavatore fino a un peso operativo di 24t: DT03/22	6

Sistema idraulico per la sostituzione delle traverse

con HPXdrive e pala sgombratrice con scomparti, per escavatore con peso operativo di 12t - 24t: RBS20HPX / RBS20HPX-S	7
con pala sgombratrice con scomparti, per escavatore con peso operativo di 12t - 24t: RBS20 / RBS20-S	8

Fresa per ghiaia

per escavatore fino a un peso operativo di 24t: KUC24	9
---	---

Bilancino a passo variabile per la posa delle traverse

per escavatore fino a un peso operativo di 24t: RUS05	10
per escavatore fino a un peso operativo di 24t: RUS2 05	11

Profilatrice ferroviaria

per escavatore fino a un peso operativo di 24t: SP20H	12
---	----

Spazzatrice di ghiaia ferroviaria

per escavatore con un peso operativo di 12t - 24t o pala gommata: SKB-Ballast	13
---	----

Pinza per traverse

per escavatore con un peso operativo di 10t - 16t: KM 333 SleeperE	14
--	----

Benna di scavo

Benna di scavo con HPXdrive per escavatore con peso di 6t - 9t: C08HPX	15
Benna di scavo con HPXdrive per l'installazione sul tiltrotator: C11TR HPX	16
Informazioni sistema di benne intercambiabili C-VE	17
Benna di scavo con denti per traverse ferroviarie e rotaie per escavatore con peso di 4t - 9t: C08VE	18
Benna di scavo con denti per traverse ferroviarie e rotaie per escavatore con peso di 13t - 18t: C18VE-Rail	19
Benna di scavo per installazione fissa per escavatore con peso operativo di 13t - 18t: C18VE/RIG-Rail	20
Benna di scavo per installazione fissa e meccanismo di rotazione per escavatore con un peso operativo di 13t - 18t: C18VE-HD	21
Benne intercambiabili per C18VE-Rail	22

Benne prensili per rotaie e traverse

per escavatore con un peso operativo di 14t - 24t: T18V-Rail	23
con HPXdrive per escavatore con peso operativo di 14t - 24t: KM 632HPX-E Rail	24

Morsetto meccanico per rotaie

per escavatori e gru da carico: RLD	25
-------------------------------------	----

Taglia rotaie

per escavatore con un peso operativo di 22t - 35t: RC30	26
---	----

Tiltrotator **NOX**

per escavatore con un peso operativo di 2,5t - 25t: TR045NOX / TR07NOX / TR11NOX / TR14NOX / TR19NOX / TR25NOX	28
Sistemi di comando per tiltrotator NOX	29

Accessori

Possibilità di installazione dei dispositivi	30f
--	-----

Con la rincalzatrice a batte vibranti RST03, particolarmente efficiente in caso di installazione su un tiltrotator **NOX**, la compattazione della ghiaia sulla massiciata non è solo rapida, è anche efficiente e conveniente - ideale per escavatore a due vie con un peso operativo da 10t a 24t.

- ▷ **Peso proprio ridotto.**
- ▷ **Completa** di unità vibrante.
- ▷ **Efficiente:** La potente e silenziosa pinza rincalzatrice a batte vibranti porta la ghiaia sotto al binario e la stabilizza mediante l'unità vibrante installata. I bracci si spostano verso e sotto la traversa, comprimono il fondo in modo ottimale e risolvono dunque la massiciata.
- ▷ **Forza di compressione elevata 75 kN (7,500 kg).**
- ▷ **Struttura silenziosa.**
- ▷ La **robusta gomma antivibranti** impedisce una vibrazione eccessiva contro alla macchina.
- ▷ **Profondità di penetrazione adattabile** per traverse in calcestruzzo armato precompresso oppure acciaio e legno.
- ▷ **Disponibili motori con cilindrata diversa**, in funzione della potenza specifica della macchina portante.



Rincalzatrice a batte vibranti RST

Tipo	Area di penetrazione	Peso	Lunghezza B	Altezza C (con adattatore)	Larghezza E	Elementi di penetrazione	Forza di penetrazione
	A (mm)						
RST03	195 - 650	520	840	1,215	635	4	7,500

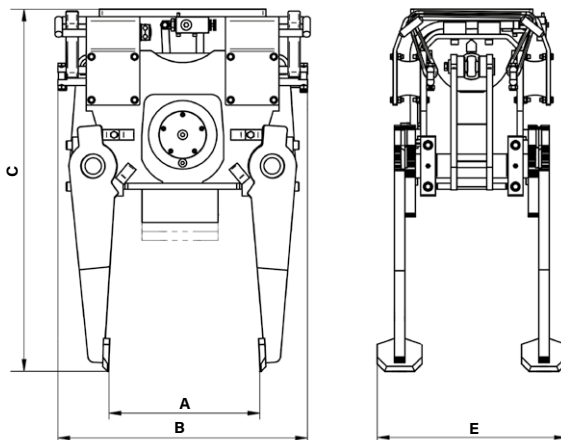
Contenuto della fornitura: Rincalzatrice a batte vibranti, unità vibrante, con piastra avvvitabile

Nota: si adatta a qualunque tipo di traversa. Per altri adattatore di montaggio, vedere accessori.

Accessori

Tipo	Descrizione
RST03-Rack	Telaio di trasporto per RST03

Telaio di trasporto opzionale



Requisiti dispositivo di trasporto

Due circuiti idraulici necessari, uno doppio (apertura / chiusura) e uno a semplice azione (vibrazione) con linea di ritorno al serbatoio libera

Pressione di servizio
max. 15 MPa (150 bar)

potenza specifica consigliata
Apertura/chiusura
50 - max. 85 l/min

potenza specifica consigliata
Vibrazione
40 - 45 l/min
(linea di ritorno libera necessaria)

Rincalzatrice a batte vibranti con meccanismo di rotazione RST03HD 14 - 24t

Con la rincalzatrice a batte vibranti RST03HD dotata di meccanismo di rotazione integrato, la compattazione della ghiaia sulla massicciate non è solo rapida, a anche efficiente e conveniente - ideale per escavatore a due vie con un peso operativo da 14t a 24t.

- ▷ **Peso proprio ridotto.**
- ▷ **Completa** di unità vibrante e meccanismo di rotazione integrato con 2 motori di azionamento.
- ▷ **Efficiente:** la potente e silenziosa pinza rincalzatrice a batte vibranti porta la ghiaia sotto al binario e la stabilizza mediante l'unità vibrante installata. I bracci si spostano verso e sotto la traversa, comprimono il fondo in modo ottimale e risolvono dunque la massicciata.
- ▷ **Flessibile:** bracci adattabili e applicazione di forza.
- ▷ **Frequenza elevata e flessibile.**
- ▷ **Struttura silenziosa.**
- ▷ La **robusta gomma antivibrazioni** impedisce una vibrazione eccessiva contro alla macchina.
- ▷ **Profondità di penetrazione adattabile** per traverse in calcestruzzo armato precompresso oppure acciaio e legno.



Avete domande?
scs@kinshofer.com

Rincalzatrice a batte vibranti RST03HD

Tipo	Area di penetrazione	Peso	Lunghezza	Altezza	Larghezza	Elementi di penetrazione	Forza di penetrazione
	A		B	C			
	(mm)	(kg)	(mm)	(mm)	(mm)	(Pezzi)	(kg)
RST03HD	195 - 650	1,025	840	1,600	635	4	7,500

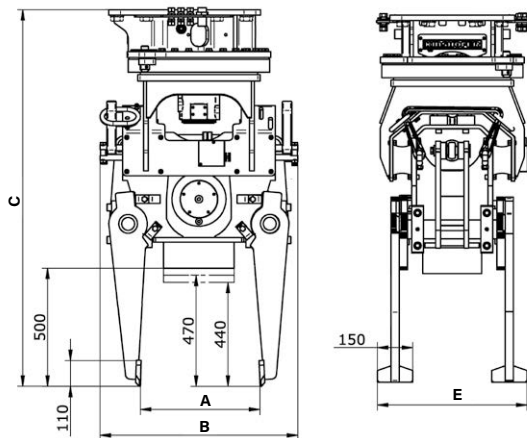
Contenuto della fornitura: Rincalzatrice a batte vibranti, unità vibrante, meccanismo di rotazione KINSHOFER incl. 2 motori di azionamento

Nota: si adatta a qualunque tipo di traversa.

Accessori

Tipo	Descrizione
T650 rigid	Adattatore filettato per l'alloggiamento sull'attacco rapido "Atlas" T620
RST03-Rack	Telaio di trasporto per RST03HD

Nota: per altri adattatore di montaggio, vedere accessori



Telaio di trasporto opzionale



Requisiti dispositivo di trasporto

Tre circuiti idraulici necessari, due a doppio effetto (apertura / chiusura e rotazione) e uno a semplice azione (vibrazione), con linea di ritorno al serbatoio libera e tubazione di recupero dell'olio

Pressione di servizio	Pressione di servizio	potenza specifica consigl.	potenza specifica consigl.	potenza specifica consigl.
Apertura/chiusura/vibrazione	Rotazione	Apertura/chiusura	Vibrazione	Rotazione
15 MPa (150 bar)	max. 14 MPa (140 bar)	50 - max. 85 l/min	40 - 45 l/min a 150 bar (linea di ritorno libera necessaria)	25 - max. 45 l/min

Con la pinza rinalzatrice a batte vibranti doppia DT03/22 dotata di dispositivo di rotazione a 360° e pinze rinalzatrici a batte vibranti apribili, si dispongono le traverse ferroviarie non solo in modo rapido, ma anche nella maniera più efficiente e conveniente possibile. Ideale per escavatore a due vie con peso operativo di 14t - 24t.



- ▷ **Completa** di due unità vibranti.
- ▷ **Efficiente:** la potente e silenziosa pinza rinalzatrice a batte vibranti DT03/22 porta la ghiaia sotto al binario e la stabilizza mediante l'unità vibrante installata. I bracci si spostano verso e sotto la traversa, comprimono il fondo in modo ottimale e risolvono dunque la massicciata.
- ▷ **Apribile su un lato a 55°.**
- ▷ **Frequenza elevata e flessibile.**
- ▷ **Struttura silenziosa.**
- ▷ **Profondità di penetrazione adattabile** per traverse in calcestruzzo armato precompresso oppure acciaio e legno.
- ▷ **Meccanismo di rotazione a 360°** inclusi 2 motori di azionamento.
- ▷ La robusta gomma antivibrazioni impedisce una vibrazione eccessiva contro alla macchina.

Pinza rinalzatrice a batte vibranti doppia DT03/22

Tipo	Lunghezza D (sistema chiuso) (mm)	Larghezza E (mm)	Altezza C (sistema chiuso) (mm)	Peso (ca. kg)	Elementi di penetrazione (Pezzi)	Angolo d'inclinazione (°)	Scartamento F (mm)	Area di penetrazione A (mm)	Profondità di penetrazione (mm)	Forza di penetrazione (kg)
DT03/22	2,140	850	1,490	1,800	2 x 4	55	1,435	195 - 650	440 - 500	7,500

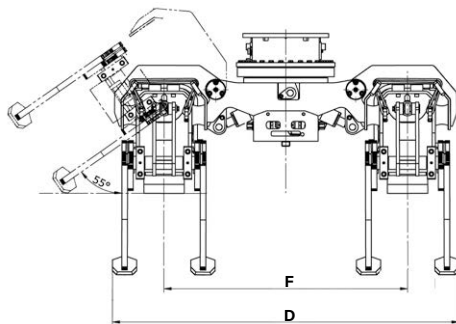
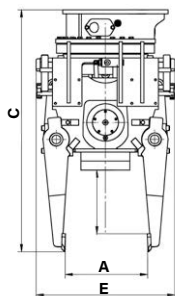
Contenuto della fornitura: due pinze rinalzatrici a batte vibranti ribaltabili sulla piastra di supporto, meccanismo di rotazione KINSHOFER incl. 2 motori di azionamento

Nota: si adatta a qualunque tipo di traversa.

Accessori

Tipo	Descrizione
T650 rigid	Adattatore filettato per l'alloggiamento sull'attacco rapido "Atlas" T620
DT03/22-Rack	Telaio di trasporto per DT03/22

Nota: per altri adattatore di montaggio, vedere accessori



Telaio di trasporto opzionale

Requisiti dispositivo di trasporto

Tre circuiti idraulici necessari, due a doppio effetto (apertura / chiusura e rotazione) e uno a semplice azione (vibrazione), con linea di ritorno al serbatoio libera e tubazione di recupero dell'olio

Pressione di servizio Apertura/chiusura/vibrazione 15 MPa (150 bar)	Pressione di servizio Rotazione max. 14 MPa (140 bar)	potenza specifica consigl. Apertura/chiusura 50 - max. 85 l/min	potenza specifica consigl. Vibrazione 75 - 85 l/min a 150 bar (linea di ritorno libera necessaria)	potenza specifica consigl. Rotazione 25 - max. 45 l/min
--	--	--	--	--



Sistema di cambio delle traverse per lo sgombero di ghiaia sul tracciato e la sostituzione di tutte le traverse in calcestruzzo (ad es. B55/58 o B70), legno o acciaio di diverse forme e dimensioni. Il sistema RBS20HPX con **HPXdrive** e pala sgombratrice della ghiaia è la soluzione ideale per escavatore a due vie con peso operativo di 14t - 24t.

- ▷ **Efficiente:** grande superficie della pala con scomparti per il prelievo e il livellamento della ghiaia. La traversa ferroviaria viene afferrata dalla benna mordente idraulica ed estratta lateralmente fuori dal tracciato della ghiaia o posizionata nella massicciata.
- ▷ **Sicuro:** una speciale valvola di arresto garantisce una tenuta sicura del carico - anche in caso di caduta di pressione.
- ▷ **Usura ridotta** grazie all'utilizzo di acciaio HARDOX.
- ▷ **Adattatore filettato:** sospensioni superiori per attacco rapido.
- ▷ **Altri accessori** disponibili in via opzionale.
- ▷ **Rotazione continua a 360°** grazie al **motore rotatore da 15t integrato**.
- ▷ **3 scomparti portaghiaia avvitabili**, sostituibili in pochi minuti.
- ▷ **Profondità di penetrazione adattabile della pala sgombratrice** per mezzo di alberi di limitazione puntellati.
- ▷ **Versione corta con cinematica adattata** RBS20HPX-S: L'unità di presa è installata direttamente sulla pala.



RBS20HPX-S

Sistema per la sostituzione delle traverse RBS20HPX con pala sgombratrice e **HPXdrive**

Tipo	Area di presa min. - max. (mm)	Peso (kg)	Lunghezza D (mm)	Altezza C (mm)	Larghezza E (mm)	Elementi della benna prensile (Pezzi)	Portata (kg)
RBS20HPX	270 - 570	1,250	2,800	1,320	1,670	4	2,000
RBS20HPX-S	270 - 570	1,170	2,800	1,220	1,280	4	2,000

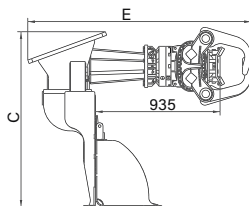
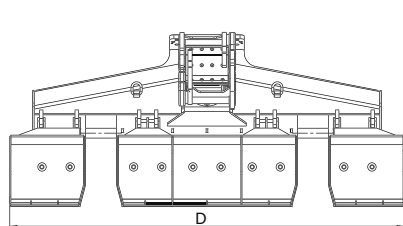
Contenuto della fornitura: Sistema per la sostituzione delle traverse con HPXdrive, pala sgombratrice e 3 scomparti portaghiaia avvitabili, motore rotatore KINSHOFER KM 15 F273/273, valvola antiriflusso di ritorno

Accessori

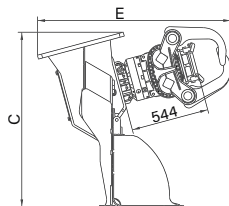
Tipo Descrizione

T650 rigid Adattatore filettato per l'alloggiamento sull'attacco rapido "Atlas" T620

Nota: per altri adattatore di montaggio, vedere accessori



RBS20HPX



RBS20HPX-S



Requisiti dispositivo di trasporto

Due circuiti idraulici necessari

Pressione di servizio
Apertura/chiusura
max. 20 MPa (200 bar)

Pressione di servizio
Motore rotatore
max. 35 MPa (350 bar)

potenza specifica consigliata
Apertura/chiusura
25 - max. 75 l/min

potenza specifica consigliata
Motore rotatore
20 - max. 50 l/min

Unità multifunzione RBS20 per lo sgombero razionale ed efficiente di ghiaia sul tracciato e la sostituzione delle traverse in calcestruzzo armato precompresso (ad es. B70), legno o acciaio di diverse forme e dimensioni. Il sistema RBS 20 con barra sgombra ghiaia è la soluzione ideale per escavatore a due vie con peso operativo di 14t - 24t.

- ▷ **Efficiente:** grande superficie della pala con scomparti per il prelievo e il livellamento della ghiaia. La traversa ferroviaria viene afferrata dalla benna mordente idraulica ed estratta lateralmente fuori dal tracciato della ghiaia o posizionata nella massicciata.
- ▷ **Le traverse biblocco possono** essere afferrate per via idraulica tramite allargamento.
- ▷ **Sicuro:** una speciale valvola di arresto garantisce una tenuta sicura del carico - anche in caso di caduta di pressione.
- ▷ **Usura ridotta** grazie all'utilizzo di acciaio HARDOX.
- ▷ **Adattatore filettato:** sospensioni superiori per attacco rapido.
- ▷ **Rotazione continua a 360°** grazie al **motore rotatore da 15t integrato**.
- ▷ **3 scomparti portaghiaia** avvitabili, sostituibili in pochi minuti.
- ▷ **Profondità di penetrazione adattabile della pala sgombratrice** per mezzo di alberi di limitazione puntellati.
- ▷ **Versione corta con cinematica adattata RBS20-S:** L'unità di presa è installata direttamente sulla pala.



RBS20-S

Sistema per la sostituzione delle traverse RBS20 con benna sgombratrice

Tipo	Area di presa	Peso	Lunghezza	Altezza	Larghezza	Elementi della benna prensile	Portata
	min. - max. (mm)		D (mm)	C (mm)			
RBS20	240 - 300	1,260	2,800	1320	1,840	4	2,000
RBS20-S	240 - 300	1,160	2,800	1220	1,570	4	2,000

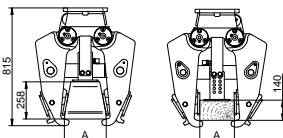
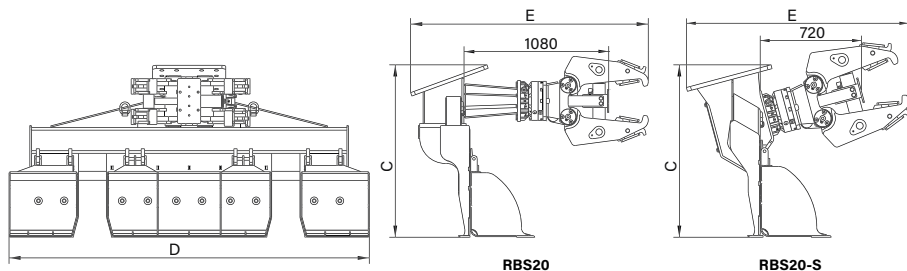
Contenuto della fornitura: Sistema per la sostituzione delle traverse con pala sgombratrice e 3 scomparti portaghiaia avvitabili, motore rotatore KINSHOFER KM 15 F273/273, valvola antiriflusso di ritorno

Accessori

Tipo **Descrizione**

T650 rigid Adattatore filettato per l'alloggiamento sull'attacco rapido "Atlas" T620

Nota: per altri adattatore di montaggio, vedere accessori



Tamponi interni per la messa a punto dell'altezza, per la presa di **traverse ferroviarie monoblocco** di altezze diverse in calcestruzzo armato precompresso o in legno

Tamponi esterni per la presa di **traverse in calcestruzzo armato precompresso biblocco** mediante allargamento della benna mordente idraulica



Requisiti dispositivo di trasporto

Due circuiti idraulici necessari

Pressione di servizio
Apertura/chiusura
max. 20 MPa (200 bar)

Pressione di servizio
Motore rotatore
max. 35 MPa (350 bar)

potenza specifica consigliata
Apertura/chiusura
50 - max. 75 l/min

potenza specifica consigliata
Motore rotatore
20 - max. 50 l/min



La nostra nuova fresa per ghiaia rappresenta lo strumento ideale per rimuovere il pietrisco dei binari sotto alle parti di rotaia già posizionati, ad es. al fine di sostituire traverse ferroviarie difettose. Particolarmente flessibile e mobile in combinazione con un tiltrotator **NOX**.

- ▷ **Mobilità:** la fresa per ghiaia può essere installata su un tiltrotator NOX o su un tiltrotator preesistente.
- ▷ **Flessibilità:** disponibile in tre lunghezze diverse.
- ▷ **Semplice sostituzione della catena:** la catena può essere sostituita in modo semplice, riducendo in questo modo i tempi di inattività.
- ▷ **Efficace:** la fresa per ghiaia si sposta lateralmentesotto alle traverse e alle rotaie e fresa all'esterno il ballast. Le traverse danneggiate possono essere semplicemente svitate e sostituite, prima di reinserire e compattare di nuovo la ghiaia.
- ▷ **Tensione automatica e idraulica della catena**



Fresa per ghiaia

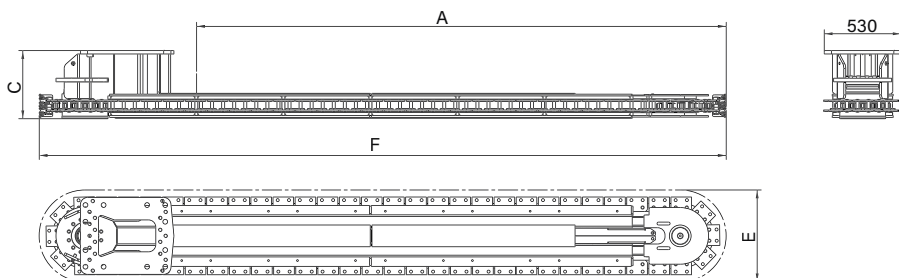
Tipo	Lunghezza totale F (mm)	Profondità di fresatura max. A (mm)	Larghezza di fresatura E (mm)	Altezza della lama (mm)	Peso (kg)	Altezza C (mm)
KUC24-245	3540	2,450	630	170	1,100	470
KUC24-305	4140	3,050	630	170	1,200	470
KUC24-365	4740	3,650	630	170	1,300	470

Contenuto della fornitura: Fresa per ghiaia, catena della fresa

Accessori

Tipo	Descrizione
KM 690 20t	Supporto per montaggio fisso fino a 20t
KM 690 27t	Supporto per montaggio fisso fino a 27t
T650 rigid	Adattatore filettato per l'alloggiamento sull'attacco rapido "Atlas" T620

Nota: per altri adattatore di montaggio, vedere accessori



Requisiti dispositivo di trasporto

Pressione di servizio
max. 22 MPa (220 bar)

potenza specifica consigl.
 100 - max. 120 l/min

14 - 24t RUS05 Bilancino a passo variabile per la posa delle traverse

Con il bilancino a passo variabile per la posa delle traverse RUS05 si possono afferrare traverse in calcestruzzo al centro e poi posizionarle in modo semplice ed efficiente - per escavatore con un peso operativo di 14t - 24t.

- ▷ **Bracci prensili con funzionamento sincrono** e presa da sotto delle traverse.
- ▷ **Efficiente:** si bloccano contemporaneamente al centro più traverse in calcestruzzo mediante la benna prensile idraulica e poi lì si dispone sul ballast. Questo fa risparmiare tempo rispetto al posizionamento singolo delle traverse.
- ▷ **Sicuro:** una speciale valvola di arresto garantisce una tenuta sicura del carico, anche in caso di caduta di pressione.
- ▷ **Area di presa variabile:** la posizione dei bracci prensili è regolabile all'interno del campo predefinito.
- ▷ **Flessibilità:** per quasi qualunque tipo di traversa ferroviaria sagomata. Arresto superiore regolabile per ogni traversa.
- ▷ **Per zone strette,** in quanto le traverse sono afferrate al centro.
- ▷ **Posizionamento preciso** grazie al motore rotatore installato da 10t con 4 passaggi dell'olio e protezione del flessibile.
- ▷ **Inclusi supporti dei dispositivi.**
- ▷ **Distanza delle traverse regolabile:** 600mm / 620mm / 650mm



Bilancino a passo variabile per la posa delle traverse RUS05

Tipo	Area di presa	Peso	Lunghezza B	Altezza		Numero Pinze di presa (Pezzi*)	Larghezza della ganasse (mm)	Larghezza delle traverse (mm)	Peso Traversa singola max. (kg)
	min. - max. (mm)			C	E				
RUS05	150 - 265	1,200	2,820	830	825	5	330	300 / 320	350
RUS05c	150 - 265	1,290	2,820	1,750	825	5	330	300 / 320	350
RUS05 Atlas	150 - 265	1,300	2,820	1,330	825	5	330	300 / 320	350

Contenuto della fornitura RUS05: Bilancino a passo variabile per la posa delle traverse, valvola limitatrice di carico e supporti dei dispositivi

Contenuto della fornitura RUS05c: Bilancino a passo variabile per la posa delle traverse, motore rotatore KINSHOFER con protezione del flessibile KM 10 F173-180-4DD, piastra di testa con ø 50mm, sospensione con freno oscillante KM 511, valvola limitatrice di carico e supporti dei dispositivi

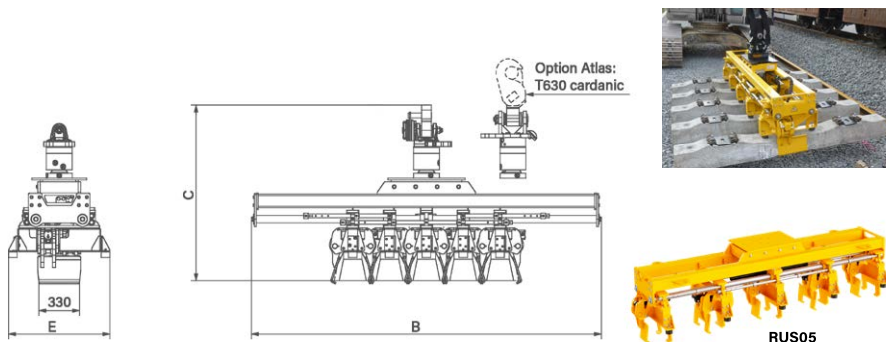
Contenuto della fornitura RUS05 Atlas: Bilancino a passo variabile per la posa delle traverse, motore rotatore KINSHOFER con protezione del flessibile KM 10 F173-180-4DD, piastra di testa adattata per sospensione Atlas T630, valvola limitatrice di carico e supporti dei dispositivi

* Versione con 3 o 4 pinze di presa a richiesta

Accessori

Tipo	Descrizione
T630 cardanic	sospensione superiore con freno oscillante per "Atlas"
T650 rigid	Adattatore filettato per l'alloggiamento sull'attacco rapido "Atlas" T620
KM 980-2 2t-8t c	Valvola magnetica KM 980-2 per 12/24 V. Kit di montaggio completo inclusi componenti di montaggio per l'estensione al terzo circuito di comando idraulico

- Note:**
- Tre circuiti idraulici o due circuiti idraulici necessari più una valvola magnetica!
 - Per altri adattatore di montaggio, vedere accessori



Requisiti dispositivo di trasporto

Pressione di servizio
max. 20 MPa (200 bar)

potenza specifica consigl.
25 - max. 50 l/min

Bilancino a passo variabile per la posa delle traverse RUS2 05 14 - 24t

Con il bilancino a passo variabile per la posa delle traverse RUS2 05 si possono afferrare traverse in calcestruzzo sul loro lato anteriore e poi posizionarle in modo semplice ed efficiente - per escavatore con un peso operativo di 14t - 24t.

- ▷ **Efficiente:** si allineano e si bloccano contemporaneamente al centro più traverse in calcestruzzo dai loro lati anteriori, mediante la benna prensile idraulica, e poi lì si dispone sul ballast. Mediante un comando sequenziale si allineano le traverse sul lato anteriore. Questo fa risparmiare tempo rispetto al posizionamento singolo delle traverse.
- ▷ **Sicuro:** una speciale valvola di arresto garantisce una tenuta sicura del carico - anche in caso di caduta di pressione.
- ▷ **Area di presa variabile:** la posizione dei bracci prensili è regolabile all'interno del campo predefinito.
- ▷ **Flessibilità:** per quasi qualunque tipo di traversa ferroviaria sagomata. Arresto superiore regolabile per ogni traversa. Adattabile a diverse lunghezze delle traverse.
- ▷ **Posizionamento preciso** grazie al motore rotatore opzionale installato da 10t con 4 passaggi dell'olio e protezione del flessibile.
- ▷ **Distanza delle traverse regolabile:** 600mm / 620mm / 650mm



Avete domande?
scs@kinshofer.com

Bilancino a passo variabile per la posa delle traverse RUS2 05

Tipo	Campo di regolazione per la lunghezza delle traverse	Peso ca. (kg)	Numero Pinze di presa (Pezzi*)	Larghezza della ganasce (mm)	Larghezza delle traverse (mm)	Peso Traversa singola max. (kg)
	A (mm)					
RUS2 05	2,400 - 2,800	15,05	5	180	280/300/320	350
RUS2 05c	2,400 - 2,800	1,595	5	180	280/300/320	350
RUS2 05 Atlas	2,400 - 2,800	1,610	5	180	280/300/320	350

Contenuto della fornitura RUS2 05: Bilancino a passo variabile per la posa delle traverse e valvola limitatrice di carico

Contenuto della fornitura RUS2 05c: Bilancino a passo variabile per la posa delle traverse, motore rotatore KINSHOFER con protezione del flessibile KM 10 F173-180-4DD, piastra di testa con ø 50mm, sospensione con freno oscillante KM 511 e valvola limitatrice di carico

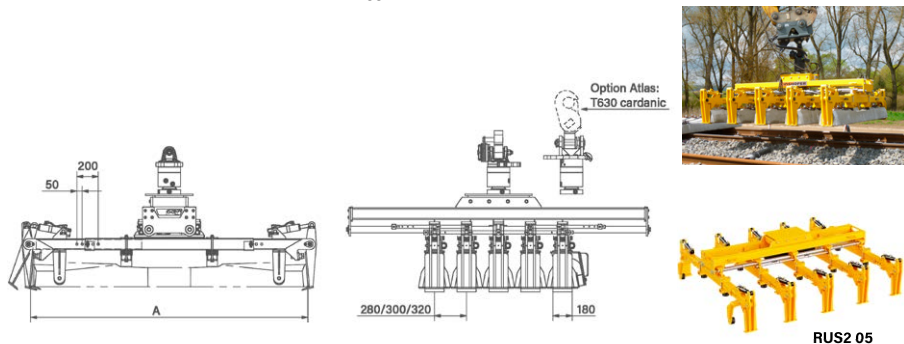
Contenuto della fornitura RUS2 05 Atlas: Bilancino a passo variabile per la posa delle traverse, motore rotatore KINSHOFER con protezione del flessibile KM 10 F173-180-4DD, piastra di testa adattata per sospensione Atlas T630 e valvola limitatrice di carico

* Versione con 3 o 4 pinze di presa a richiesta

Accessori

Tipo	Descrizione
T630 cardanic	sospensione superiore con freno oscillante per "Atlas"
T650 rigid	Adattatore filettato per l'alloggiamento sull'attacco rapido "Atlas" T620
KM 980-2 2t-8t c	Valvola magnetica KM 980-2 per 12/24 V. Kit di montaggio completo inclusi componenti di montaggio per l'estensione al terzo circuito di comando idraulico

- Note:**
- Tre circuiti idraulici o due circuiti idraulici necessari più una valvola magnetica!
 - Per altri adattatore di montaggio, vedere accessori



RUS2 05

Requisiti dispositivo di trasporto

**Pressione di servizio
max. 20 MPa (200 bar)**

**potenza specifica consigli.
25 - max. 50 l/min**

La profilatrice ferroviaria doppia SP20H è lo strumento ideale per raccogliere la ghiaia e il pietrisco e/o per suddividerlo - per escavatore con peso operativo di 14t - 24t.

- ▷ **Manipolazione semplice:** la profilatrice si sposta in modo semplice lungo le rotaie e suddivide la ghiaia in questo modo in modo uniforme sulla massicciata.
- ▷ **Adatta per materiale sfuso diverso** come pietrisco, macadam, ghiaia, etc.
- ▷ **Profondità di sgombero regolabile** (con spostamento in 4 posizioni).
- ▷ **Diversi adattatori per cambio rapido** disponibili.
- ▷ **Struttura robusta** senza componenti sporgenti.
- ▷ **Sportelli laterali ± 45° orientabili singolarmente.**



Profilatrice ferroviaria doppia SP20H

Tipo	Peso	Lunghezza B max.	Altezza C (senza adattatore)	Larghezza E max.	Per distanza della guida	Angolo d'inclinazione Sportelli laterali
	(kg)	(mm)	(mm)	(mm)	(mm)	(°)
SP20H	1,150	2,120	750	3,200	1,505	± 45

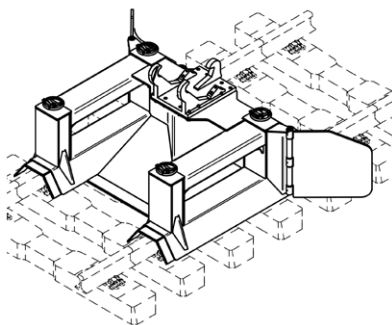
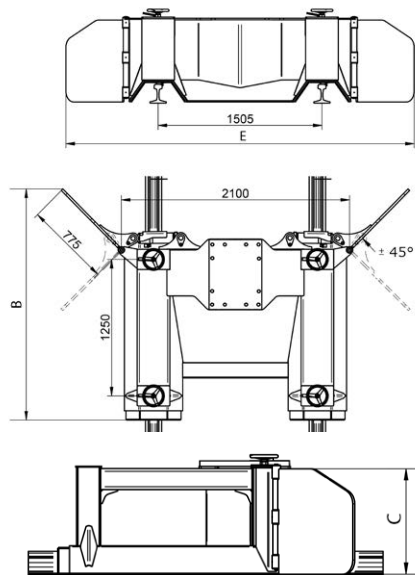
Contenuto della fornitura: Profilatrice ferroviaria doppia

Accessori

Tipo **Descrizione**

T650 rigid Adattatore filettato per l'alloggiamento sull'attacco rapido "Atlas" T620

Nota: per altri adattatore di montaggio, vedere accessori



in basso:
con sportelli laterali ruotati



Requisiti dispositivo di trasporto

Tre circuiti idraulici o due circuiti idraulici necessari più una valvola magnetica

Pressione di servizio
max. 20 - 32 MPa (200 - 320 bar)

potenza specifica consigl.
50 - max. 75 l/min

Spazzatrice di ghiaia ferroviaria

SKB-Ballast  14 - 24t

La spazzatrice di ghiaia ferroviaria SKB-Ballast è lo strumento perfetto per suddividere e livellare la ghiaia del tracciato del binario. La pulizia, il riempimento e la suddivisione di ghiaia è in questo modo più semplice che mai. Particolarmente efficiente in combinazione con un tiltrotator **NOX**. Disponibile anche per caricatore.

- ▷ **Diverse larghezze strutturali:** disponibili 1000 mm - 3000 mm, diametro delle spazzole pari a 950 mm.
- ▷ **Efficienza:** Si può usare uno stesso telaio per diversi rulli delle spazzole. Opzionale: spazzola per neve sintetica
- ▷ Le **setole in gomma** suddividono e spazzano in modo semplice la ghiaia e la ripongono rapidamente a lato.
- ▷ La **robusta copertura in gomma** impedisce una proiezione incontrollata all'esterna delle pietre di ghiaia.
- ▷ **Due motori idraulici** (entrambi bidirezionali: in avanti e all'indietro).



Avete domande?
scs@kinshofer.com

Spazzatrice di ghiaia ferroviaria SKB-Ballast

Tipo	Lunghezza delle setole (mm)	Diametro delle spazzole (mm)	Peso (kg)	Larghezza (mm)	Altezza (mm)	Profondità di costruzione (mm)
SKB-Ballast 10	330	950	280	1,000	1,200	1,200
SKB-Ballast 15	330	950	350	1,500	1,200	1,200
SKB-Ballast 20	330	950	380	2,000	1,200	1,200
SKB-Ballast 26	330	950	420	2,600	1,200	1,200
SKB-Ballast 30	330	950	475	3,000	1,200	1,200

Contenuto della fornitura: Spazzatrice di ghiaia ferroviaria, tubi di collegamento corti, coperture in gomma

Accessori

Tipo **Descrizione**

T650 rigid Adattatore filettato per l'alloggiamento sull'attacco rapido "Atlas" T620

Nota: per altri adattatore di montaggio, vedere accessori



Sostituibile:
rullo a spazzola in gomma del SKB-Ballast



SKB-Ballast
 con copertura in gomma
 (vista dal basso)

Funzionamento sicuro sul tracciato: Un **SKB-Ballast** con coperture di protezione in gomma (per DE, FR, GB; per US e NL è prescritta solo la copertura anteriore)



Il SKB-Ballast **senza copertura di protezione** (in Scandinavia) rende chiara la funzione della spazzola



Requisiti dispositivo di trasporto

Un circuito idraulico necessario

Pressione di servizio
 max. 20 MPa (200 bar)

potenza specifica consigl.
 60 - max. 200 l/min

14 - 24t KM 333 SleeperE

Pinza per traverse

La pinza KM 333 SleeperE può afferrare, caricare e posizionare in contemporanea cinque traverse in calcestruzzo armato precompresso. La pinza per traverse idraulica è ideale per un escavatore con un peso operativo di 14t - 24t.

- ▷ **Efficienza:** Cinque traverse in calcestruzzo armato precompresso vengono raccolte da 2 bracci prensili idraulici con barre di compressione, per poi essere afferrate e disposte sul ballast.
- La presa e il deposito in contemporanea di 5 traverse fa risparmiare una grande quantità di tempo rispetto al posizionamento singolo.
- ▷ **Peso proprio ridotto.**
- ▷ **Sincronizzazione** dei bracci prensili mediante due cilindri idraulici, collegati tra loro tramite un circuito differenziale.
- ▷ **Sicurezza** grazie alla valvola limitatrice della pressione per il sistema idraulico, che protegge dal sovraccarico. Una valvola antiflusso di ritorno impedisce il distacco del pacchetto stesso bloccato in caso di caduta di pressione sul dispositivo di trasporto.
- ▷ **Flessibilità:** Tutte le traverse in calcestruzzo armato precompresso B70W / B58W / BS66 possono essere prese grazie al campo di presa estremamente ampio e flessibile (1795 - 2865 mm).
- ▷ **Lunga durata** in virtù dei cuscinetti ampiamente dimensionati, il serbatoio integrato del lubrificante, la compensazione automatica dell'usura del cuscinetto principale, il cuscinetto sferico centrale del cilindro.



Pacchetto completo pinza per traverse KM 333 SleeperE

Tipo	Profondità di immersione (mm)	Portata (kg)	Area di presa min. - max. (mm)	Altezza (incl. motore rotatore) (mm)	Peso (kg)
KM 333 SleeperE	400	2,500	1,795 - 2,865	890	530

Contenuto della fornitura: Pinza per traverse, motore rotatore KINSHOFER KM 10 F180-50 con piastra di testa KINSHOFER, tubi di collegamento corti KM 203 01, barre di compressione (lunghezza 1840 mm), valvola limitatrice, valvola antiflusso di ritorno

Nota: la portata indicata dipende dalle caratteristiche del carico (superficie, dimensioni, raggruppamento etc.).
La portata non si applica a piccole pietre da pavimentazione e in calcestruzzo non raggruppate.

Pacchetto completo pinza per traverse KM 333 SleeperE versione Atlas

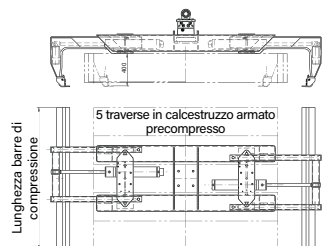
Tipo	Profondità di immersione (mm)	Portata (kg)	Area di presa min. - max. (mm)	Altezza (incl. motore rotatore) (mm)	Peso (kg)
KM 333 SleeperE Atlas	400	2,500	1,795 - 2,865	890	530

Contenuto della fornitura: Pinza per traverse, motore rotatore KINSHOFER KM 10 F180 con piastra di testa per sospensione Atlas T630, tubi di collegamento corti KM 203 01, barre di compressione (lunghezza 1840 mm), valvola limitatrice, valvola antiflusso di ritorno

Accessori

Tipo	Descrizione
KM 501 13t-25t	sospensione superiore senza freno oscillante
T630 cardanic	sospensione superiore con freno oscillante per "Atlas"

Nota: per altri adattatore di montaggio, vedere accessori



Testa del rotatore Atlas per T630



Motore rotatore KINSHOFER

Area di rotazione illimitata e 2 passaggi dell'olio interni. Protezione da sovraccarico mediante valvola limitatrice.

Tipo	Quota di collegamento superiore (Larghezza x Ø bullone) (mm)	Coppia (Nm)	Momento di flessione max. (Nm)
KM 10 F180-50	110 x 50	2,000	15,000

Requisiti dispositivo di trasporto

Pressione di servizio
max. 20 - 32 MPa (200 - 320 bar)

potenza specifica consigli.
50 - max. 75 l/min

Robusta benna di scavo con **HPXdrive** esente da manutenzione e benne intercambiabili ultrasottili, in grado di passare tra le traverse ferroviarie.

- ▷ **HPXdrive** - il principio di funzionamento rivoluzionario! Generazione della coppia mediante due alberi con filettature elicoidali contrapposte, azionate per via idraulica da un pistone.
Non è più necessario alcun cilindro idraulico!
- ▷ **Durata utile maggiore del 50%** dell'azionamento a seguito di una manutenzione ridotta (tutte le parti in movimento scorrono all'interno del bagno d'olio) e resistenza grazie alla struttura compatta.
- ▷ **HPXdrive** - **Forza di chiusura sempre elevata** durante l'intero processo di presa (22 kN a 26 MPa di pressione interna).
- ▷ Impiego versatile grazie a un semplice **sistema di cambio benna**.
- ▷ **Elevata resistenza all'usura** delle bene grazie all'utilizzo di materiale dei bordi di taglio con durezza Brinell 500HB.



Avete domande?
scs@kinshofer.com

Benna di scavo C08HPX

Tipo	Larghezza strutturale	Ampiezza di apertura	Altezza	Volume di riempimento (Litri)	Numero Denti intercambiabili	Peso (kg)	Portata (kg)
	E (mm)	A (mm)	C max. (mm)				
C08HPX-28	280	1,250	940	95	3	315	3,000

Contenuto della fornitura: Benna prensile, denti dell'escavatore avvitati, motore rotatore **KINSHOFER**, valvola antiriflusso di ritorno e protezione del flessibile

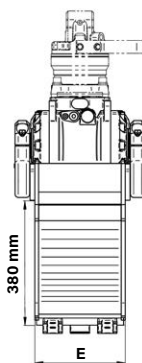
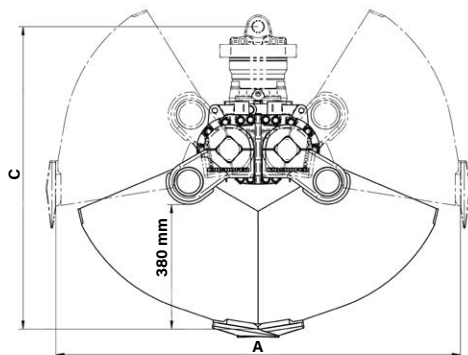
Motore rotatore **KINSHOFER**

Collegamento diretto con **HPXdrive**, non sono più necessari flessibili di collegamento. Area di rotazione illimitata. Protezione da sovraccarico mediante valvole limitatrici

Tipo	Quota di collegamento superiore (Larghezza x Ø bullone)	Coppia	Momento di flessione max.
	(mm)	(Nm)	(Nm)
KM 04 F140-30USE	84 x 30	1,000	8,500

Accessori

Tipo	Descrizione
KM 501 1t-8t	sospensione superiore senza freno oscillante
KM 511 1t-8t	sospensione superiore con freno oscillante
KM 510 1t-8t	Freno oscillante singolo per l'equipaggiamento della sospensione superiore KM 501 1t-8t Adattatori per sistemi di cambio rapido di altri produttori o altre dimensioni disponibili a richiesta



Estensione della
garanzia gratuita
kinshofer.com/service

Requisiti dispositivo di trasporto

Pressione di servizio per potenza specifica (apertura/chiusura)
26 MPa (260 bar) per max. 75 l/min
26 - 32 MPa (260 - 320 bar) per max. 40 l/min

Pressione di servizio per potenza specifica (rotazione)
32 MPa (320 bar) per 20 - max. 50 l/min

Robusta benna di scavo con HPXdrive esente da manutenzione e benne intercambiabili ultrasottili, in grado di passare tra le traverse ferroviarie.

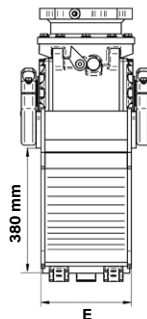
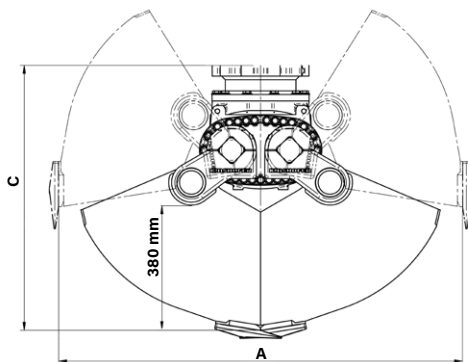
- ▷ **HPXdrive** - il principio di funzionamento rivoluzionario! Generazione della coppia mediante due alberi con filettature elicoidali contrapposte, azionate per via idraulica da un pistone. **Non è più necessario alcun cilindro idraulico!**
- ▷ **Durata utile maggiore del 50%** dell'azionamento a seguito di una manutenzione ridotta (tutte le parti in movimento scorrono all'interno del bagno d'olio) e resistenza grazie alla struttura compatta.
- ▷ **HPXdrive** - **Forza di chiusura sempre elevata** durante l'intero processo di presa (22 kN a 26 MPa di pressione interna).
- ▷ Impiego versatile grazie a un semplice **sistema di cambio benna**.
- ▷ **Elevata resistenza all'usura** delle bene grazie all'utilizzo di materiale dei bordi di taglio con durezza Brinell 500HB.
- ▷ **Si adatta in modo ideale e specifico al tiltrotator NOX TR11NOX.**



Benna di scavo C08HPX

Tipo	Larghezza strutturale	Ampiezza di apertura	Altezza	Volume di riempimento	Numero	Peso	Portata
	E (mm)	A (mm)	C max. (mm)	(Litri)	Denti intercambiabili		
C11TR-28 HPX	280	1,250	840	95	3	280	3,000

Contenuto della fornitura: Benna di scavo, blocco idraulico incl. tubazioni



Estensione della garanzia gratuita
kinshofer.com/service

Requisiti dispositivo di trasporto

Pressione di servizio per potenza specifica (apertura/chiusura)

26 MPa (260 bar) per max. 75 l/min
26 - 32 MPa (260 - 320 bar) per max. 40 l/min

Pressione di servizio per potenza specifica (rotazione)

32 MPa (320 bar) per 20 - max. 50 l/min

KINSHOFER Sistema di benne intercambiabili C-VE

Lo robustezza che ci si aspetta da una benna mordente di scavo. Alla quale si aggiunge la flessibilità richiesta dal suo impiego. Tutto questo in un unico dispositivo! Non appena si desidera cambiarne l'applicazione, si possono cambiare in un lampo anche le varianti di montaggio di questa benna mordente. È possibile passare senza problemi tra lavori di sterco, orticoltura, costruzione di fognature, silvicoltura etc.

- ▷ **Convenienza:** solo le benne effettive vengono cambiate; la sostituzione è possibile durante il funzionamento a cura di una sola persona
- ▷ **Velocità:** sostituzione senza problemi in circa 4 minuti, semplicemente allentando due perni di collegamento; non sono necessari interventi sull'impianto idraulico
- ▷ **Sistema tecnico robusto:** struttura compatta grazie al meccanismo di rotazione integrato. Robusti supporti delle benne, che comprendo allo stesso tempo il meccanismo di cambio



Denti per benne afferra-pietre



Benne per fosse



Benne per fosse costruzione del binario



Modulo benne prensili

Benne prensili per tubi



Benne per fondamenta



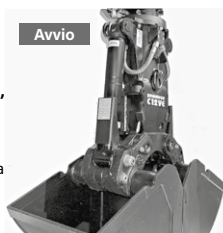
Denti delle pinze per legname



Denti agro-forestali



Benne a fontana



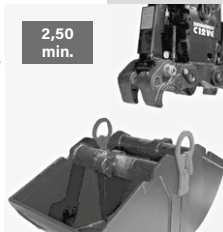
Avvio



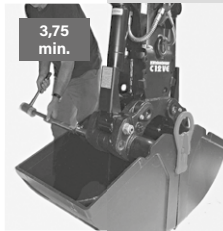
0,58 min.



1,67 min.



2,50 min.



3,75 min.



4 min. fatto!

Appoggiare la benna con valva chiusa.

Applicare i kit di fissaggio e allentare la copiglia su entrambi i perni di collegamento.

Rimuovere entrambi i perni di collegamento.

Allentare per via idraulica il morsetto di tenuta, posizionare sopra le benne intercambiabili e richiudere per via idraulica.

Rimontare i perni di collegamento e fissare con copiglia.

Rimuovere il kit di fissaggio. È già possibile riprendere il lavoro.

Avete domande?
scs@kinshofer.com



Benna di scavo con benne intercambiabili e cilindro verticale per escavatore con peso operativo da 4t a 9t - Ideale per un impiego diversificato nei lavori di sterro, in orticoltura, nella costruzione di fognature, in silvicoltura etc. grazie alla rapida sostituzione delle valve. Le benne possono essere sostituite in 4 minuti.

- ▷ Soluzione conveniente, in quanto occorre sostituire esclusivamente le benne; il supporto delle benne, il sistema idraulico e i cuscinetti rimangono invariati.
- ▷ Lunga durata utile grazie all'utilizzo di un materiale dei bordi di taglio con durezza Brinell di 500 HB.
- ▷ Usura ridotta tramite il sistema di supporto sufficientemente dimensionato.
- ▷ Buone caratteristiche di presa grazie alla forza di chiusura elevata (26 kN a 32 MPa di pressione di servizio).



C08VE-28

Benna di scavo C08VE

Tipo	Larghezza strutturale E (mm)	Apertura A (mm)	Altezza C max. (mm)	Altezza C min. (mm)	Volume di riempimento (Litri)	Numero Denti intercambiabili	Peso (kg)	Portata (kg)
C08VE-28	280	1,330	1,520	1,380	100	3	325	3,000

Contenuto della fornitura: Benna prensile, denti dell'escavatore avvitati, motore rotatore KINSHOFER KM 04 F140-30-USE con protezione del flessibile, kit di fissaggio delle benne, valvola antiriflusso di ritorno

Benne intercambiabili per benna di scavo C08VE-S

Tipo	Larghezza strutturale E (mm)	Apertura A (mm)	Volume di riempimento (Litri)	Numero Denti intercambiabili	Peso (kg)	Portata (kg)
C08VE-28S	280	1,330	100	3	125	3,000
C08VE-32S	325	1,330	115	3	130	3,000
C08VE-40S	400	1,330	145	3	135	3,000
C08VE-50S	500	1,330	185	5	145	3,000
C08VE-60S	600	1,330	220	5	155	3,000
C08VE-80S	800	1,330	300	9	190	3,000

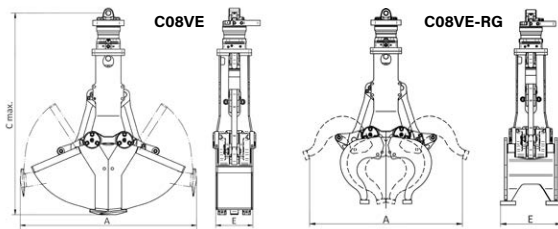
Denti intercambiabili per pinza carico rotale C08VE-S RG

Tipo	Larghezza strutturale E (mm)	Ampiezza di apertura A (mm)	Peso (kg)	Portata (kg)
C08VE-48S RG	480	1,205	100	3,000

Nota: Le benne intercambiabili sono sostituibili. Sono disponibili anche forme speciali

Accessori

Tipo	Descrizione
KM 501 1t-8t	sospensione superiore senza freno oscillante
KM 511 1t-8t	sospensione superiore con freno oscillante
	Adattatori per sistemi di cambio rapido di diversi produttori o altre dimensioni a richiesta
KM 680 5t-8t	Raschiatore



Motore rotatore KINSHOFER

Con un'area di rotazione illimitata e due passaggi dell'olio. Protezione da sovraccarico mediante valvola limitatrice.

Tipo	Quota di collegamento superiore (Larghezza x Ø bullone) (mm)	Coppia (Nm)	Momento di flessione max. (Nm)
KM 04 F140-30USE	84 x 30	1,000	8,500

Requisiti dispositivo di trasporto

Pressione di servizio Apertura/chiusura max. 32 MPa (320 bar)	Pressione di servizio Rotazione max. 32 MPa (320 bar)	potenza specifica consigliata Apertura/chiusura 40 - max. 90 l/min	potenza specifica consigliata Rotazione 15 - max. 50 l/min
---	---	--	--

Benna di scavo con benne intercambiabili e cilindri verticali per escavatore con peso operativo da 13t a 18t - Ideale per un impiego diversificato nei lavori di sterro, in orticoltura, nella costruzione di fognature, in silvicoltura etc. grazie alla rapida sostituzione delle valve: le benne possono essere sostituite in 4 minuti.

- ▷ Soluzione conveniente, in quanto si devono sostituire esclusivamente le benne; il supporto delle benne, il sistema idraulico e i cuscinetti rimangono invariati.
- ▷ Lunga durata utile grazie all'utilizzo di un materiale dei bordi di taglio con durezza Brinell di 500 HB.
- ▷ Usura ridotta tramite il sistema di supporto in acciaio rivestito in modo speciale sufficientemente dimensionato.
- ▷ Buone caratteristiche di presa grazie alla forza di chiusura elevata.
- ▷ Benne con larghezza strutturale di 280 mm; parete laterale Hardox da 15 mm extra-rinforzate.



C18VE-28-Rail

Avete domande?
scs@kinshofer.com

Benna di scavo C18VE-Rail							
Tipo	Larghezza strutturale E (mm)	Apertura A (mm)	Altezza C max. (mm)	Volume di riempimento (Litri)	Numero Denti intercambiabili	Peso (kg)	Portata (kg)
C18VE-28-Rail	280	1,350	1,460	60	3	490	4,500
C18VE-30-Rail	300	1,410	1,470	80	3	535	4,500
C18VE-40-Rail	400	1,330	1,500	100	3	560	4,500
C18VE-50-Rail	500	1,330	1,500	125	5	575	4,500
C18VE-60-Rail	600	1,330	1,500	150	5	605	4,500
C18VE-80-Rail	800	1,330	1,500	200	7	655	4,500
C18VE-100-Rail	1,000	1,330	1,500	250	9	705	4,500

Contenuto della fornitura: Benna prensile, denti dell'escavatore avvitati, motore rotatore KINSHOFER KM 10 F275-60 con piastra di testa Kinshofer Ø60mm, protezione del flessibile, 2 anelli a saldare, kit di fissaggio delle benne e valvola antiflusso di ritorno

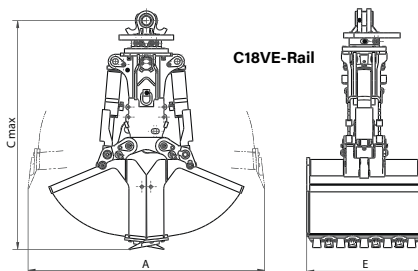
Benna di scavo C18VE-Rail in versione Atlas (altre versioni su richiesta)							
Tipo	Larghezza strutturale E (mm)	Apertura A (mm)	Altezza C max. (mm)	Volume di riempimento (Litri)	Numero Denti intercambiabili	Peso (kg)	Portata (kg)
C18VE-28-Rail Atlas	280	1,330	1,500	60	3	540	4,500

Contenuto della fornitura: Benna prensile, denti dell'escavatore avvitati, motore rotatore KINSHOFER con piastra di testa per sospensione Atlas T630, protezione del flessibile, 2 anelli a saldare, kit di fissaggio delle benne valvola antiflusso di ritorno

Accessori	
Tipo	Descrizione
KM 501 13t-25t	sospensione superiore senza freno oscillante
KM 511 13t-25t	sospensione superiore con freno oscillante
T630 cardanic	sospensione superiore con freno oscillante per "Atlas"
KM 680 C18VE-Rail	Raschiatore



Testa del rotatore Atlas per T630



Motore rotatore KINSHOFER			
Con un'area di rotazione illimitata e due passaggi dell'olio. Protezione da sovraccarico mediante valvola limitatrice.			
Tipo	Quota di collegamento superiore (Larghezza x Ø bullone) (mm)	Coppia (Nm)	Momento di flessione max. (Nm)
KM 10 F275-60	125 x 60	1,500	14,000

Requisiti dispositivo di trasporto			
Pressione di servizio Apertura/chiusura max. 35 MPa (350 bar)	Pressione di servizio Rotazione max. 32 MPa (320 bar)	potenza specifica consigliata Apertura/chiusura 40 - max. 120 l/min	potenza specifica consigliata Rotazione 20 - max. 50 l/min

La benna di scavo C18VE-RIG-Rail con due cilindri verticali si adatta in modo ottimale, nella versione senza motore rotatore, all'installazione fissa su escavatori con un peso operativo di 13t - 18t. Effetto altamente sinergico in caso di una combinazione con tiltrotator e sistema di sostituzione delle benne C-VE.

- ▷ **Economico:** si adattano ai requisiti operativi solo le benne - il supporto delle benne, il sistema idraulico e i cuscinetti sono integrati nel relativo sistema di supporto.
- ▷ **Rinforzato:** per conformarsi all'aumento di forze a seguito dell'installazione fissa, il sistema di supporto della benna C18VE è rinforzato in modo speciale. Benne con una larghezza strutturale di 280 mm:
Parete laterale Hardox da 15 mm extra-rinforzata.
- ▷ **Lunga durata utile** grazie all'utilizzo di un materiale dei bordi di taglio con durezza Brinell di 500 HB. **Usura ridotta** tramite il sistema di supporto in acciaio rivestito in modo speciale sufficientemente dimensionato.
- ▷ **Altezza strutturale ridotta:** ideale in ambito ferroviario.
- ▷ **Opzione:** con uno speciale raccordo cardanico il dispositivo C18VE/RIG-Rail può anche essere utilizzato in modo oscillante anche sul tiltrotator (vedere disegno sottostante).
- ▷ **Sicuro:** una valvola di arresto garantisce una tenuta sicura del carico - anche in caso di caduta di pressione.
- ▷ **Buone caratteristiche di presa grazie alla forza di chiusura elevata.**



Benna di scavo per montaggio fisso C18VE/RIG-Rail

Tipo	Larghezza	Apertura A	Altezza C max.	Lunghezza	Volume	Numero	Peso Portata	
	E (mm)	(incl. denti intercambiabili) (mm)	(incl. denti intercambiabili) (mm)	F (mm)	(Litri)	Denti intercambiabili	(kg)	(kg)
C18VE-28/RIG-Rail	280	1,330	1,280	1,020	60	3	475	4,500

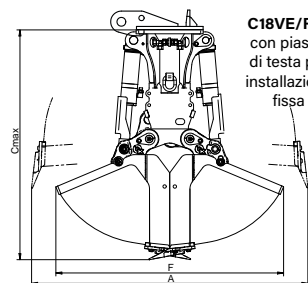
Contenuto della fornitura: Unità idraulica di presa per montaggio diretto, benne per fosse con denti dell'escavatore avvitati, 2 anelli a saldare, kit di fissaggio delle benne valvola antiflusso di ritorno

Benne intercambiabili (disponibili altre benne su richiesta)

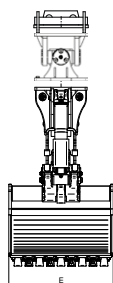
Tipo	Larghezza	Apertura A	Altezza	Volume	Numero	Peso delle	Portata	Forza di
	E (mm)	(incl. denti intercambiabili) (mm)	C max. (mm)	(Litri)	Denti intercambiabili	benne (kg)	(kg)	chiusura (kN)
C18VE-28S-Rail	280	1,350	1,240	60	3	150	4,500	54
C18VE-30S-Rail	300	1,410	1,250	80	3	125	4,500	51
C18VE-40S-Rail	400	1,330	1,280	100	3	170	4,500	54
C18VE-50S-Rail	500	1,330	1,280	125	5	185	4,500	54
C18VE-60S-Rail	600	1,330	1,280	150	5	215	4,500	54
C18VE-80S-Rail	800	1,330	1,280	200	7	265	4,500	54
C18VE-100S-Rail	1,000	1,330	1,280	250	9	315	4,500	54

Accessori

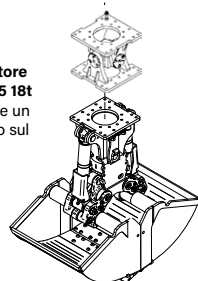
Tipo	Descrizione
KM 690 15t	Supporto per montaggio fisso - fino a 15t
KM 690 20t	Supporto per montaggio fisso - fino a 20t
T650 rigid	Adattatore filettato per l'alloggiamento sull'attacco rapido "Atlas" T620
KSW10 rigid	Adattatore filettato per "System L-Lock" KMS10/KHS10 - fino a 19t
KM 680 C18VE-Rail	Raschiatore
KM 695 18t cardanic	Supporto per installazione con giunto cardanico - fino a 18t (testa del rotatore cardanica)



C18VE/RIG
con piastra di testa per installazione fissa



Opzione:
La testa del rotatore cardanico KM 695 18t cardanic consente un utilizzo oscillatorio sul tiltrotator



Requisiti dispositivo di trasporto

Pressione di servizio
Apertura/chiusura
max. 35 MPa (350 bar)

potenza specifica consigliata
Apertura/chiusura
40 - max. 120 l/min

La benna di scavo C18VE-HD con benne intercambiabili e due cilindri verticali si adatta in modo ottimale, nella versione con meccanismo di rotazione, all'installazione fissa su escavatori con un peso operativo di 13t - 18t.

- ▷ **Economico:** si adattano ai requisiti operativi solo le benne – il supporto delle benne, il sistema idraulico e i cuscinetti sono integrati nel relativo sistema di supporto.
- ▷ **Rinforzato:** per conformarsi all'aumento di forze a seguito dell'installazione fissa, il sistema di supporto della benna C18VE è rinforzato in modo speciale. Benne con una larghezza strutturale di 280 mm: Parete laterale Hardox da 15 mm extra-rinforzata.
- ▷ **Lunga durata utile** grazie all'utilizzo di un materiale dei bordi di taglio con durezza Brinell di 500 HB. **Usura ridotta** tramite il sistema di supporto in acciaio rivestito in modo speciale sufficientemente dimensionato.
- ▷ **Altezza strutturale ridotta:** ideale in ambito ferroviario.
- ▷ **Sicuro:** una valvola di arresto garantisce una tenuta sicura del carico – anche in caso di caduta di pressione.
- ▷ **Buone caratteristiche di presa grazie alla forza di chiusura elevata.**
- ▷ **Potente meccanismo di rotazione** con grande supporto a 4 punti e 2 motori di azionamento per una coppia molto elevata - 5700Nm.



Benna di scavo per montaggio fisso C18VE-HD

Tipo	Larghezza strutturale E (mm)	Apertura A (incl. denti intercambiabili) (mm)	Altezza C max. (incl. denti intercambiabili) (mm)	Volume di riempimento (Litri)	Numero Denti intercambiabili	Peso (kg)	Portata (kg)
C18VE-28-HD	280	1,330	1,655	60	3	780	4,500

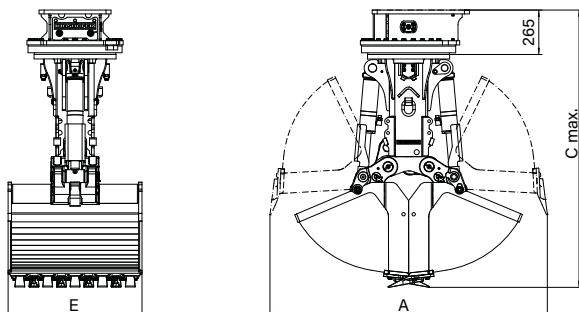
Contenuto della fornitura: Benna prensile, denti dell'escavatore avvitati, batte vibranti KINSHOFER, 2 anelli a saldare, kit di fissaggio delle benne valvola antiriflusso di ritorno

Benne intercambiabili (disponibili altre benne su richiesta)

Tipo	Larghezza E (mm)	Apertura A (incl. denti intercambiabili) (mm)	Altezza C max. (mm)	Volume (Litri)	Numero Denti intercambiabili	Peso delle benne (kg)	Portata (kg)	Forza di chiusura (kN)
C18VE-28S-Rail	280	1,350	1,240	60	3	150	4,500	54
C18VE-30S-Rail	300	1,410	1,250	80	3	125	4,500	51
C18VE-40S-Rail	400	1,330	1,280	100	3	170	4,500	54
C18VE-50S-Rail	500	1,330	1,280	125	5	185	4,500	54
C18VE-60S-Rail	600	1,330	1,280	150	5	215	4,500	54
C18VE-80S-Rail	800	1,330	1,280	200	7	265	4,500	54
C18VE-100S-Rail	1,000	1,330	1,280	250	9	315	4,500	54

Accessori

Tipo	Descrizione
KM 690 15t	Supporto per montaggio fisso – fino a 15t
KM 690 20t	Supporto per montaggio fisso – fino a 20t
T650 rigid	Adattatore filettato per l'alloggiamento sull'attacco rapido "Atlas" T620
KSW10 rigid	Adattatore filettato per "System L-Lock" KMS10/KHS10 – fino a 19t
KM 680 C18VE-Rail	Raschiatore







Requisiti dispositivo di trasporto



Pressione di servizio Apertura/chiusura max. 35 MPa (350 bar)	Pressione di servizio Rotazione max. 14 MPa (140 bar)	potenza specifica consigliata Apertura/chiusura 40 - max. 120 l/min	potenza specifica consigliata Rotazione 25 - max. 45 l/min
---	---	---	--

Benne intercambiabili per C18VE - installazione fissa e con giunto cardanico

Disponibili in tutte le larghezze strutturali e sostituibili tra loro. Sostituzione particolarmente rapida grazie al kit di fissaggio.

Tipo	Larghezza strutturale (mm)	Apertura (incl. denti intercambiabili) (mm)	Altezza completo (mm)	Volume di riempimento (Litri)	Numero Denti intercambiabili	Peso Set di benne (kg)	Portata (kg)	Forza di chiusura (kN)
Benne per fosse					C18VE-40S	C18VE-28S		
C18VE-28S-Rail	280	1,350	1,240	60	3	150	4,500	54
C18VE-30S-Rail	300	1,410	1,250	80	3	125	4,500	51
C18VE-40S-Rail	400	1,330	1,500	100	3	170	4,500	54
C18VE-50S-Rail	500	1,330	1,500	125	5	185	4,500	54
C18VE-60S-Rail	600	1,330	1,500	150	5	215	4,500	54
C18VE-80S-Rail	800	1,330	1,500	200	7	265	4,500	54
C18VE-100S-Rail	1,000	1,330	1,500	250	9	315	4,500	54

Denti per traverse								
C18VE-50S RG	500	1,250	1,400	-	-	130	4,500	44



Denti multiuso								
C18VE-60S A	590	1,660	1,625	180	5	340	4,500	41



Benne a fontana								
C18VE-97S WSG	Ø 970	970	1,410	110	5	170	4,500	65

Nota: Disponibili benne di dimensioni maggiori su richiesta

Benne intercambiabili per C18VE - solo per installazione con giunto cardanico

Denti per binari								
C18VE-200S RG2	2,000	990	1,295	-	-	275	4,500	68

Denti agro-forestali								
A18VE-95S	955	1,830	1,685	400	-	340	4,500	41
A18VE-122S	1,220	1,835	1,725	600	-	275	4,500	32

Denti delle pinze per legname								
T18VE-49S-0,5	490	1,830	1,825	0.50 m ²	-	200	4,500	30
T18VE-49S-0,6	490	1,975	1,905	0.60 m ²	-	220	4,500	33

Contenuto della fornitura: Benne intercambiabili, denti dell'escavatore (per benne per fosse, per fondamenta e benne a fondata), kit di fissaggio e punzone per perni sostituibili

Nota: Disponibili benne speciali su richiesta

Benna prensile per la gestione di più traverse ferroviarie per escavatore con un peso operativo da 13t a 18t.

- ▷ **Lunga durata utile** grazie all'utilizzo di un materiale dei bordi di taglio con durezza Brinell di 500HB.
- ▷ **Usura ridotta** tramite il sistema di supporto in acciaio sufficientemente dimensionato e il finecorsa meccanico dei denti.
- ▷ Nella parte centrale è **integrato un motore rotatore**.
- ▷ Comportamento ottimale di entrata e immersione nella pila di legno grazie alla **grande ampiezza di apertura**.
- ▷ **Rotazione continua a 360°** installata in modo diretto senza collegamenti flessibili corti.
- ▷ Cilindro con **valvola limitatrice di carico e smorzamento di posizione finale**.



Benna di scavo C18VE-Rail

Tipo	Larghezza strutturale E (mm)	Apertura A (mm)	Altezza C max. (mm)	Capacità (m ³)	Peso (kg)	Portata (kg)
T18V-Rail	650	2,300	2092	0,6	620	4,500

Contenuto della fornitura: Benna prensile, motore rotatore KINSHOFER KM 10 F275-60 con piastra di testa Kinshofer Ø60mm, protezione del flessibile e valvola antiflusso di ritorno

Motore rotatore KINSHOFER

Con un'area di rotazione illimitata e due passaggi dell'olio. Protezione da sovraccarico mediante valvole limitatrici.

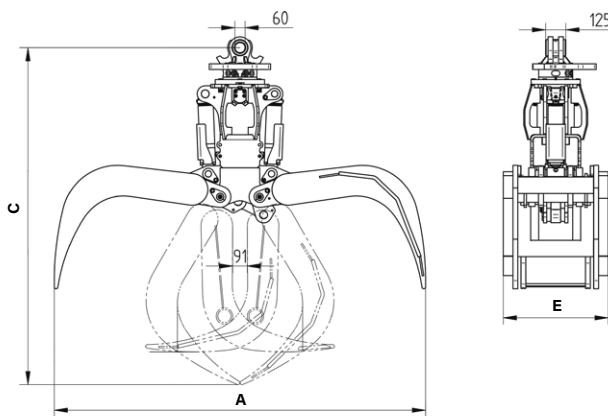
Tipo	Quota di collegamento superiore (Larghezza x Ø bullone) (mm)	Coppia (Nm)	Momento di flessione max. (Nm)
KM 10 F275-60	125 x 60	2,000	14,000

Accessori

Tipo	Descrizione
KM 501 13t-25t	sospensione superiore senza freno oscillante
KM 511 13t-25t	sospensione superiore con freno oscillante
T630 cardanic	sospensione superiore con freno oscillante per "Atlas"



Testa del rotatore Atlas per T630



Requisiti dispositivo di trasporto

Pressione di servizio Apertura/chiusura max. 35 MPa (350 bar)	Pressione di servizio Rotazione max. 32 MPa (320 bar)	potenza specifica consigliata Apertura/chiusura 75 - max. 150 l/min	potenza specifica consigliata Rotazione 20 - max. 50 l/min
---	---	---	--



Il sistema KM 632HPX-E Rail con **HPXdrive** si adatta al carico di rotaie e di singole traverse ferroviarie. Una valvola antiflusso di ritorno garantisce una presa sicura, anche in caso di caduta di pressione. I vantaggi della rivoluzionaria tecnologia **HPXdrive** rendono questo accessorio versatile e affidabile.

- ▷ **Affidabilità** grazie a HPXdrive. Generazione della coppia mediante due alberi con filettature elicoidali contrapposte, azionate per via idraulica da un pistone. Non è più necessario alcun cilindro idraulico.
- ▷ **Maggiore durata utile** - aumento fino al 50% grazie alla manutenzione ridotta (lubrificazione automatica) e alla sua resistenza grazie alla struttura compatta dell'azionamento.
- ▷ **Impiego versatile** grazie a un semplice sistema di cambio benna.
- ▷ **Convenienza** grazie ai costi di manutenzione ridotti e a minori tempi di inattività con una durata utile maggiore.
- ▷ **Operazioni precise** con il motore rotatore KINSHOFER e le benne del HPXdrive sincronizzate per mezzo di un pistone monoblocco.
- ▷ **Forza di chiusura sempre** costante (34 kN per 26 MPa di pressione di servizio) per l'intero processo di presa con sistema di supporto degli alberi idrostatico esente da usura.



Pinza carico rotaie KM 632HPX-E Rail con motore rotatore KINSHOFER da 15t

Tipo	Larghezza strutturale (mm)	Altezza (mm)	Peso (kg)	Forza di chiusura (kN a 26 MPa)	Portata (kg)
KM 632HPX-E Rail	1,000	820	385	34	2,000

Contenuto della fornitura: Pinza carico rotaie, motore rotatore KM 15 F273/273 incl. Piastra di testa (Ø bullone 60), valvola antiflusso di ritorno

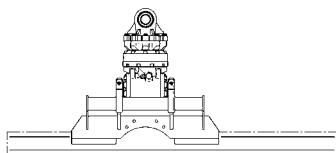
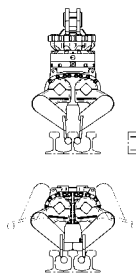
Pinza carico rotaie KM 632HPX-E Rail con motore rotatore KINSHOFER da 15t in versione Atlas

Tipo	Larghezza strutturale (mm)	Altezza (mm)	Peso (kg)	Forza di chiusura (kN a 26 MPa)	Portata (kg)
KM 632HPX-E Rail Atlas	1,000	820	385	34	2,000

Contenuto della fornitura: Pinza carico rotaie, motore rotatore KM 15 F273-273 incl. piastra di testa per sospensione Atlas T630, valvola antiflusso di ritorno

Accessori

Tipo	Descrizione
KM 501 13t-25t	Sospensione superiore senza freno oscillante
KM 511 13t-25t	Sospensione superiore con freno oscillante
T630 cardanic	sospensione superiore con freno oscillante per "Atlas"



Tip. S 7 Tip. UIC 54E Tip. UIC 54 Tip. 60E1



qui con motore rotatore da 4t per l'impiego sulla gru da carico



Testa del rotatore Atlas per T630

Motore rotatore KINSHOFER

Collegamento diretto con HPXdrive, non sono più necessari flessibili di collegamento. Area di rotazione illimitata. Protezione da sovraccarico mediante valvola limitatrice.

Tipo	Quota di collegamento superiore (fori/Ø configurazione fori) (mm)	Coppia (Nm)	Momento di flessione max. (Nm)
KM 15 F273/273	10 x M16 / Ø 273	2,000	50,000

Requisiti dispositivo di trasporto

Pressione di servizio
max. 26 MPa (260 bar)

potenza specifica consigli.
50 - max. 75 l/min

Il morsetto meccanico per rotaie RLD-25 è uno strumento semplice, ma robusto e molto pratico, nel settore della costruzione di binari.

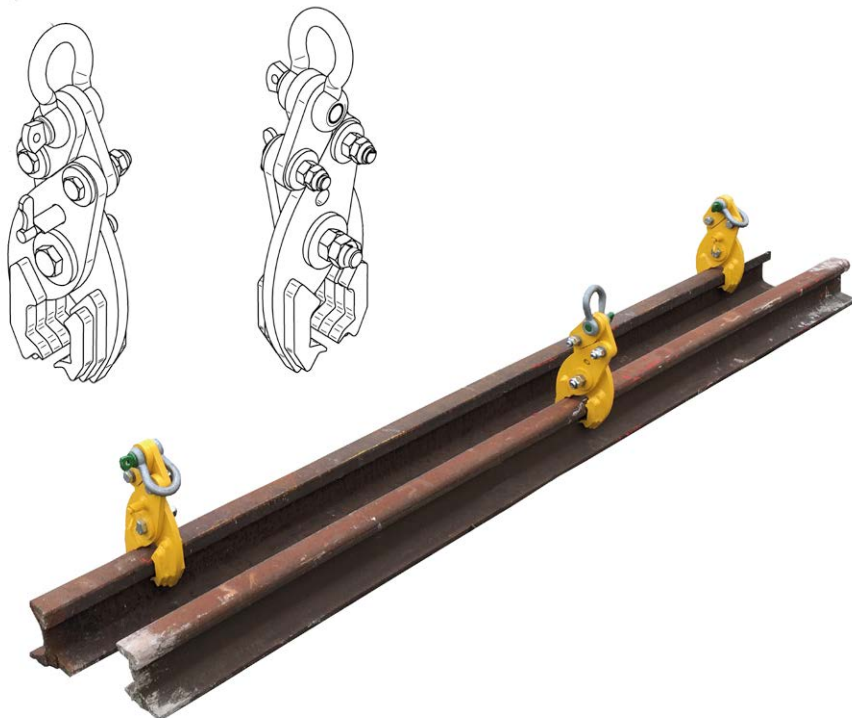
- ▷ Tutti i componenti **non richiedono manutenzione**.
- ▷ **Fissaggio meccanico con copiglie elastiche** per evitare un'apertura involontaria dei denti di arresto.
- ▷ **Peso leggero** con portata elevata.
- ▷ Tutti i componenti sono in **materiale dei bordi di taglio HB400**.



Morsetto meccanico per rotaie RLD

Tipo	Portata (kg)	Peso (ca. kg)	Ampiezza di apertura (mm)	Collegamento
RLD-25	2,500	12	40	Occhiello

Contenuto della fornitura: Morsetto per rotaie



22 - 35t  RC30

Taglia rotaie

Il taglia rotaie RC30 è stato sviluppato appositamente per il ripristino di binari e la predisposizione di rottami metallici di rotaie ferroviarie. Possono essere tagliate tutte le rotaie Vignoles di uso comune con una qualità di regolazione fino a 900 N/mm² e dimensioni del profilo da "S7" a "UIC60". Le rotaie Vignoles di qualità speciali oltre a 900 N/mm² o quelle con testa temprata sono escluse. L'usura delle lame di taglio dipende in gran parte dalla qualità delle rotaie. Il taglia rotaie RC30 è ideale per un escavatore con un peso operativo di 22t-35t.

- ▷ Concezione del cilindro brevettata DemaPower
- ▷ Grande supporto del braccio di taglio: usura delle bussole e dei perni ridotta.
- ▷ Robusto braccio di taglio e alloggiamento in acciaio speciale ad alta resistenza.
- ▷ Sistema di rotazione molto resistente al carico con **raggio di rotazione a 360°**.

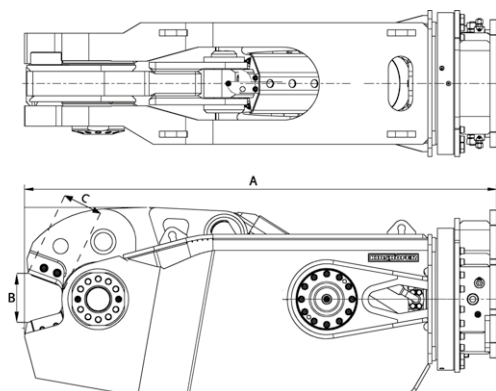


Taglia rotaie RC30

Tipo	Peso	Lunghezza	Larghezza della bocca		Profondità della bocca	Rotazione	Peso operativo dell'escavatore*
	(senza adattatore) (kg)	A (mm)	B (mm)	C (mm)	Heavy Duty		
RC30	2,650	2,335	225	190	360°	22 - 35	

* determinante per l'installazione del pantografo è il carico utile dell'escavatore

Contenuto della fornitura: taglia rotaie



Requisiti dispositivo di trasporto

Pressione di servizio Apertura/chiusura max. 35 MPa (350 bar)	Pressione di servizio Rotazione max. 14 MPa (140 bar)	Pressione di ritorno (back pressure) 0,5 MPa (5 bar)	potenza specifica consigl. Apertura/chiusura 150 - max. 250 l/min	potenza specifica consigl. Rotazione 18 - max. 25 l/min
---	---	--	---	---

TILTROTATOR NOX

Con il rotatore orientabile di KINSHOFER si possono ruotare in modo continuo i propri accessori attorno a un proprio asse e ruotarli anche fino a 50° su entrambi i lati. In questo modo si aumenta l'efficienza della propria macchina in modo netto, in quanto si risparmiano tempo e risorse.

QUATTRO DATI DI FATTO CHE PORTANO ALL'UTILIZZO DI ROTATORI ORIENTABILI:

PRODUTTIVITÀ E REDDITIVITÀ

SI PUÒ GESTIRE LA STESSA MOLE DI LAVORO IN UN TEMPO PIÙ BREVE.

SICUREZZA

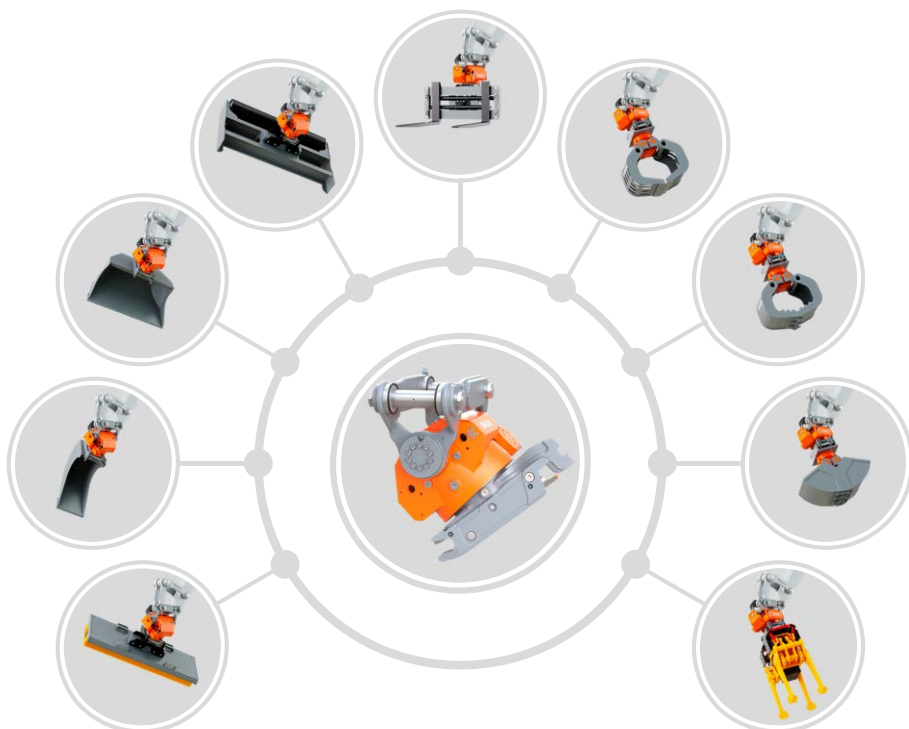
IL TILTROTATOR NOX SODDISFA TUTTE LE ATTUALI NORME DI SICUREZZA E SUPPORTA GLI OPERATORI E IL PERSONALE OPERATIVO NEL CREARE DURANTE L'USO UN AMBIENTE A PROVA DI INFORTUNI.

VERSATILITÀ E FLESSIBILITÀ

SI PUÒ AUMENTARE LO SFRUTTAMENTO MASSIMO DELLA PROPRIA MACCHINA IN MODO CONSIDEREOLE E ACCETTARE UN NUMERO MAGGIORE DI ORDINI. IN PARTICOLARE IN COMBINAZIONE CON IL NOX.

PRONTO PER IL FUTURO

IL TILTROTATOR NOX VIENE CONSEGNATO CON IL SISTEMA DI COMANDO ULTRAMODERNO E COMPATIBILE GPS NOXProp+. SI POSSONO IMPLEMENTARE IN MODO SEMPLICE I SISTEMI DI COMANDO DELLE MACCHINE 3D PIÙ DIFFUSI. ANCHE CON EFFETTO RETROATTIVO.



Esperienza e innovazione hanno portato a sviluppare uno degli accessori più innovativi per l'escavatore - il **NOX**: rotazione continua a 360° e un angolo d'inclinazione fino a 2 x 50° lo rendono un giunto universale, che apre la strada a nuove possibilità di impiego. L'attacco rapido e un'ampia selezione di accessori portano alla massima efficienza su qualunque cantiere.



TR11NOX

Vantaggi:

- ▷ **Precisione e sicurezza** per mezzo di un sistema di comando sensibile e proporzionale.
- ▷ **Resistenza elevata e lunga durata utile** grazie all'alloggiamento in ghisa speciale.
- ▷ **Altezza strutturale ridotta** grazie all'azionamento oscillante ellittico.
- ▷ **Altezza e forza di chiusura costante** per mezzo di un azionamento oscillante cilindrico.
- ▷ **Nessun componente sporgente**: Scavo con benna da scavo sottile in canale stretti e profondi, possibile persino sotto o tra i tubi presenti.
- ▷ **Semplice manutenzione**: La trasmissione a vite senza fine scorre nel bagno d'olio - pochi punti di lubrificazione.



	TR045NOX	TR07NOX	TR11NOX	TR14NOX	TR19NOX	TR25NOX
Peso operativo	2,5 - 4,5t	4 - 7t	6 - 11t	10 - 14t	14 - 19t	19 - 25t
Peso proprio* (a partire da)	150 kg	200 kg	320 kg	485 kg	580 kg	860 kg
Larghezza A* (a partire da)	190 mm	205 mm	215 mm	240 mm	230 mm	260 mm
Lunghezza B* (a partire da)	435 mm	460 mm	580 mm	610 mm	645 mm	845 mm
Altezza C* (a partire da)	380 mm	420 mm	475 mm	565 mm	580 mm	650 mm
Larghezza di benna max.	1,100 mm	1,100 mm	1,300 mm	1,600 mm	1,700 mm	2,000 mm
Forza di rottura max. (ISO)	40 kN	50 kN	75 kN	110 kN	150 kN	170 kN
Coppia di rottura max.	29 kNm	40 kNm	79 kNm	145 kNm	200 kNm	250 kNm
Angolo d'inclinazione	2 x 45°	2 x 50°	2 x 50°	2 x 50°	2 x 50°	2 x 50°
Coppia di rotazione (costante)	6,5 kNm	11 kNm	16 kNm	31 kNm	40,5 kNm	51,7 kNm
Velocità di rotazione	8,5 al min	8,5 al min	8,5 al min	8,5 al min	8,5 al min	8,5 al min
Coppia	3,800 Nm	4,700 Nm	7,500 Nm	11,000 Nm	12,000 Nm	15,000 Nm
Pressione idraulica max.	21 MPa	25 MPa	27 MPa	27 MPa	30 MPa	30 MPa
Potenza speci. consigliata CSP	30-80 l/min	30-80 l/min	40-100 l/min	80-160 l/min	100-180 l/min	120-200 l/min
Potenza speci. consig. DF04/06/10	15 / 32 l/min	15 / 32 l/min	21 / 40 l/min	40 / 45 l/min	60 / 50 l/min	70 / 70 l/min
Passaggio idrau. rotativo elettr.	-	opzionale	opzionale	opzionale	opzionale	opzionale

*Le indicazioni dipendono dalla configurazione della macchina (supporto superiore e attacco rapido inferiore)

Nota: Passaggio idraulico rotativo Highflow (DF10 HF / CSP HF) e Powerline (CSP PL) disponibili

Pacchetto standard: Tiltrotator, sistema di controllo elettrico, supporto superiore, attacco rapido inferiore

Accessori

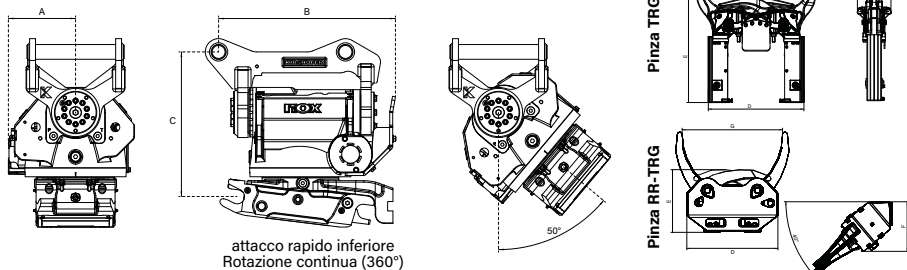
Sistema idraulico	Peso proprio	Dimensioni	Ampiezza di apertura	Tempo di chiusura ²⁾	Forza di chiusura	Portata
Modulo benne prensili	(ca. kg)	D x E x F ¹⁾ (mm)	max. G (mm)	(Sec.)	(kN)	(kg)
TRG07	40	470 x 520 x 140	424	1,5 ²⁾	7,5	300
TRG11	80	600 x 660 x 210	644	1,5 ²⁾	10	500
TRG19	127	710 x 715 x 265	734	3,0 ²⁾	18,5	900
TRG25	195	895 x 760 x 295	1,100	2,0 ²⁾	19,5	1,400
RR-TRG	170	745 x 480 x 395	822	3,9 ³⁾	30,1	5,000

Il modulo benne prensili RR-TRG è disponibile solo per TR19NOX e TR25NOX

¹⁾ vedere disegno tecnico ²⁾ per 25 l/min ³⁾ per 30 l/min

Disegni tecnici

Tiltrotator TR11NOX S45



attacco rapido inferiore
Rotazione continua (360°)

Il sistema di comando NOXProp+ garantisce maggiore sicurezza e precisione. Rotatore orientabile NOX, attacco rapido e strumenti installati sono controllati in modo comodo ed efficiente tramite il sistema intelligente NOXProp+ con joystick ergonomici. Integrabile in modo semplice in ogni escavatore. Funzioni personalizzabili delle semplici voci di menù mediante relativo display touch-screen. GPS integrato, LTE, Bluetooth e antenne WiFi collegano in rete la vostra macchina in ambiente digitale. In combinazione con SmartTag si esegue il collegamento alla gestione del parco macchine per la massima integrazione ed efficienza.



NOXProp+

Vantaggi principali NOXProp+:

- ▷ Prestazioni NOX ottimali grazie al sistema di comando perfettamente adattato.
- ▷ Calibrazione automatica e indicatore di posizione sul display.
- ▷ 4 diversi profili utente con fino a 10 profili degli strumenti (maggiore flessibilità)
- ▷ Integrazione con sistemi di scavo 2D/3D - NOXGeo
- ▷ Semplice installazione, connettività (WiFi, LTE, GPS, Bluetooth) e manutenzione a distanza.
- ▷ Interfaccia SmartTag per la gestione del parco macchine

Riepilogo dei requisiti delle macchine

CSP - NOXProp+	DF04 - Prestazioni	DF06 - Prestazioni	DF10 - Prestazioni
Circuito di martello/pantografo	2 x circuiti a doppio effetto proporzionali	2 x circuiti a doppio effetto proporzionali (rotazione e orientamento)	2 x circuiti a doppio effetto proporzionali (rotazione e orientamento)
Circuito ad alta pressione supplementare (Powerline) per tiltrotator con CSP PL (NOXProp+)		1 x circuito idraulico di attacco rapido	1 x circuito idraulico di attacco rapido
			1 x circuito ad alta pressione a doppio effetto (compressore)
			1 x circuito a bassa pressione a doppio effetto (pinza)

Panoramica delle diverse funzioni dei sistemi di comando

	NOXProp+	DF04	DF06	DF10
NOXGeo (compatibile GPS)	✓	●	●	●
Calibrazione automatica	✓	—	—	—
Indicazione dell'angolo d'inclinazione	✓	—	—	—
Impostazioni individuali dell'utente	✓	—	—	—
Regolazione personalizzata della velocità	✓	—	—	—
Display touch-screen nella cabina	✓	—	—	—
Risoluzione di errori sul display	✓	—	—	—
Manutenzione a distanza	✓	—	—	—
Connettività (Bluetooth, LTE, WiFi)	✓	—	—	—
Comando complet.proporzionale	✓	in funzione del dispositivo di trasporto	in funzione del dispositivo di trasporto	in funzione del dispositivo di trasporto
Modifica di posizione delle rotelle dei joystick	✓	—	—	—
Impostazioni di fabbrica personalizzate	✓	—	—	—
Orientam., rotazione ed extra insieme	✓	—	—	in funzione del dispositivo di trasporto
Accessori con portata elevata (HF)	●	—	—	●
Sensori di sicurezza dell'attacco rapido	●	—	—	—
Comando dell'attacco rapido	✓	—	—	—
Funzione di controllo della sterzata/della guida	●	—	—	—
Gestione del parco macchine	●	●	●	●
Sistemi di assistenza alle macchine	●	—	—	—

✓ Standard ● Opzionale

Possibilità di installazione dei dispositivi

KM 501 - Sospensioni superiori senza freno oscillante

Si prega di indicare nell'ordine il tipo di escavatore.

Tipo	Peso operativo consigliato dell'escavatore	per motori rotatori (Tipo)	Quota di collegamento Motore rotatore superiore (Larghezza x Ø bullone) (mm)
KM 501 1t-8t	1t - 8t	KM 04 F / KM 04 F140-30V / KM 04 F140-30US	84x30
KM 501 6t-12t	6t - 12t	KM 06 F140-40 / KM 07 F180-40	84x40
KM 501 9t-12t	9t - 12t	KM 10 F275-50	110x50
KM 501 13t-25t	13t - 25t	KM 10 F275-60	125x60



KM 511 - sospensioni superiori con freno oscillante

Si prega di indicare nell'ordine il tipo di escavatore.

Tipo	Peso operativo consigliato dell'escavatore	per motori rotatori (Tipo)	Quota di collegamento Motore rotatore superiore (Larghezza x Ø bullone) (mm)
KM 511 1t-8t	1t - 8t	KM 04 F / KM 04 F140-30V / KM 04 F140-30US	84x30
KM 511 6t-12t	6t - 12t	KM 06 F140-40 / KM 07 F180-40	84x40
KM 511 9t-12t	9t - 12t	KM 10 F275-50	110x50
KM 511 13t-25t	13t - 25t	KM 10 F275-60	125x60



T630 cardanic - Sospensione superiore con freno oscillante incl. adattatore "Atlas"

Tipo	Peso operativo dell'escavatore
T630 cardanic	13t - 25t



KM 690 - Adattatore filettato per montaggio fisso

Tipo	Peso operativo escavatore
KM 690 8t	fino a 8t
KM 690 15t	fino a 15t
KM 690 20t	fino a 20t
KM 690 27t	fino a 27t



T650 rigid - Adattatore filettato per l'alloggiamento sull'attacco rapido "Atlas" T620

Tipo	Peso operativo escavatore
T650 rigid	13t - 25t



Nota: Adattatori per sistemi di cambio rapido di altri produttori o altre dimensioni disponibili a richiesta

Possibilità di installazione dei dispositivi

SW33 / SW48 - Sospensione superiore con freno oscillante incl. adattatore "Liebherr"



Tipo	Peso operativo dell'escavatore
SW33 cardanic	8t - 22t
SW33 Likufix cardanic*	8t - 22t
SW48 cardanic	15t - 28t
SW48 Likufix cardanic*	15t - 28t

* incl. tubazioni

CW20 / CW30 / CW40 - Sospensione superiore con freno oscillante incl. adattatore "Verachtert"



Tipo	Peso operativo dell'escavatore
CW20 cardanic	7,5t - 16t
CW30 cardanic	14t - 21t
CW40 cardanic	19t - 27t

OQ65 / OQ70/55 - Sospensione superiore con freno oscillante incl. adattatore "Oilquick"



Tipo	Peso operativo dell'escavatore
OQ65 cardanic	14t - 22t
OQ70/55 cardanic	18t - 32t

SW33 / SW48 - Adattatore filettato per l'alloggiamento su "Liebherr"



Tipo	Peso operativo escavatore
SW33 rigid	8t - 22t
SW33 Likufix rigid*	8t - 22t
SW33-9 Likufix rigid*	8t - 22t
SW48 rigid	15t - 28t
SW48 Likufix rigid*	15t - 28t

Contatti di segnale (14 poli) ad es. per sistemi di comando delle macchine (SWA33) e valvole commutabili - deve essere disponibile la predisposizione per blocco Likufix e SWA

* incl. tubazioni

CW20 / CW30 / CW40 - Adattatore filettato per l'alloggiamento su "Verachtert"



Tipo	Peso operativo escavatore
CW20 rigid	7,5t - 16t
CW30 rigid	14t - 21t
CW40 rigid	19t - 27t

OQ65 / OQRail / OQ70/55 - Adattatore filettato per l'alloggiamento su "Oilquick"



Tipo	Peso operativo escavatore
OQ65/4 rigid	14t - 22t
OQRail rigid	14t - 22t
OQ70/55/4 rigid	18t - 32t

Nota: Adattatori per sistemi di cambio rapido di altri produttori o altre dimensioni disponibili a richiesta

Indice degli accessori per gru

ACCESSORI PER GRU

	Pagina
Benne prensili per rotaie e traverse con <i>HPXdrive</i>	
con sistema di sostituzione delle benne integrato: KM 632HPX Rail	33
Pinza ferroviaria universale	
con cilindri verticali: KM 632Rc	34
Manipolatore a tre assi	
Manipolatore a tre assi per gru da carico: KM 931	35
Accessori	
Sospensioni superiori e accessori per motori rotatori	36
Contatti	37

Il sistema KM 632HPX Rail con **HPXdrive** si adatta al carico di rotaie e di singole traverse ferroviarie. Una valvola antiflusso di ritorno garantisce una presa sicura, anche in caso di caduta di pressione. I vantaggi della rivoluzionaria tecnologia **HPXdrive** rendono questo accessorio versatile e affidabile per gru da carico mobili e fisse (carrello di manutenzione).

- ▷ **Affidabilità** grazie a **HPXdrive**. Generazione della coppia mediante due alberi con filettature elicoidali contrapposte, azionate per via idraulica da un pistone. Non è più necessario alcun cilindro idraulico.
- ▷ **Maggiore durata utile** - aumento fino al 50% grazie alla manutenzione ridotta (lubrificazione automatica) e alla sua resistenza grazie alla struttura compatta dell'azionamento.
- ▷ **Impiego versatile** grazie a un semplice sistema di cambio benna.
- ▷ **Convenienza** grazie ai costi di manutenzione ridotti e a minori tempi di inattività con una durata utile maggiore.
- ▷ **Operazioni precise** con il motore flangiato KINSHOFER e le benne del **HPXdrive** sincronizzate per mezzo del pistone monoblocco.
- ▷ **Motore a perno** KM 04 S disponibile come variante, se si desidera l'attacco rapido idraulico KM 505 o il raccordo di riduzione KM 502 (ad es. per gancio di sollevamento).
- ▷ **Forza di chiusura sempre** costante (34 kN per 26 MPa di pressione di servizio) per l'intero processo di presa con sistema di supporto degli alberi idrostatico esente da usura.



Pinza carico rotaie KM 632HPX Rail con motore rotatore **KINSHOFER**

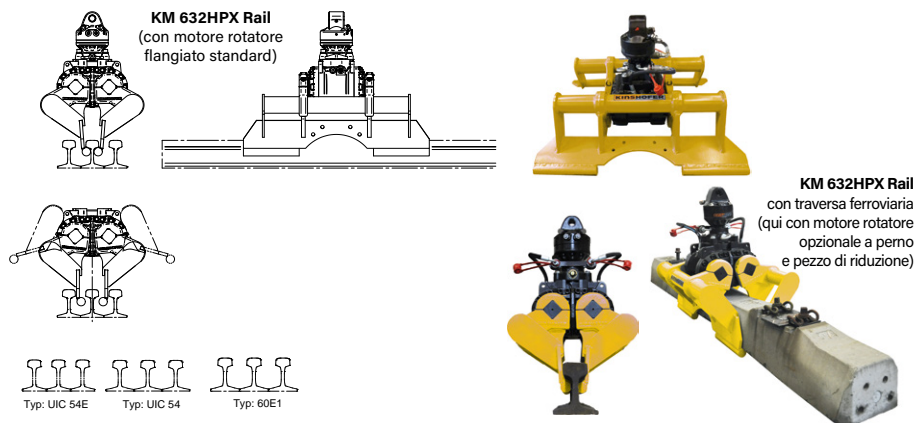
Tipo	Lunghezza (mm)	Larghezza strutturale (mm)	Altezza (mm)	Peso (kg)	Forza di chiusura (kN a 26 MPa)	Portata (kg)
KM 632HPX Rail c	1,000	560	740	265	34	2,000

Contenuto della fornitura: Pinza carico rotaie, motore rotatore KM 04 F140-30V, sospensione superiore KM 501 4500, valvola antiflusso di ritorno

Nota: KM 632HPX Rail è disponibile anche con motore a perno KINSHOFER e dispositivo di cambio rapido KM 505

Accessori

Tipo	Descrizione
KM 04 S	Motore rotatore KINSHOFER con collegamento a perno - Portata 4500 kg
KM 04 S68-30US	consigliato motore rotatore KINSHOFER con collegamento a perno per attività pesanti - Portata 4,500 kg
KM 505	Dispositivo di cambio rapido per KM 04 S
KM 505 HD	Dispositivo di cambio rapido HD per KM 04 S68-30US
KM 502 (4500)	Pezzo di riduzione tra il motore rotatore e l'accessorio
KM 204 01	Metà sciolte dell'attacco rapido idraulico per il montaggio su flessibili di raccordo (Ø 10 mm, 2 pezzi)
KM 204 03	Kit di montaggio dell'attacco rapido, sempre 2 metà sciolte e metà rigide, montate con componenti applicati sul motore rotatore



Requisiti dispositivo di trasporto

Pressione di servizio
26 MPa (260 bar)

potenza specifica consigl.
25 - max. 75 l/min

La pinza ferroviaria universale con cilindri verticali KM 632R è stata sviluppata in modo speciale per i requisiti variabili in ambito ferroviario e rappresenta la soluzione ideale per la presa di rotaie o traverse ferroviarie singole o in gruppo. Questo robusto strumento è atto all'installazione su gru da carico.

- ▷ La pinza ferroviaria universale è lo strumento **ideale per binari e traverse ferroviarie, nonché per ripulire dalle sterpaglie.**
- ▷ **Lunga durata utile** grazie alla struttura robusta e ai componenti di alta qualità.
- ▷ **Usura ridotta** tramite i sistemi di supporto sufficientemente dimensionati.
- ▷ **Denti in posizione verticale in stato di apertura completa** per una semplice manipolazione di traverse in gruppo - direttamente dal vagone merci.
- ▷ **Dentatura della benna (svitabile su un lato) come standard** per un movimento sincronizzato delle benne.
- ▷ **Entrambi i bracci sono dotati di un potente cilindro** per un'elevata forza di bloccaggio.
- ▷ Il **motore rotatore continuo** consente un posizionamento preciso della benna prensile.
- ▷ **Sicurezza garantita** anche in caso di caduta di pressione, grazie alla valvola antiriflusso di ritorno integrata.



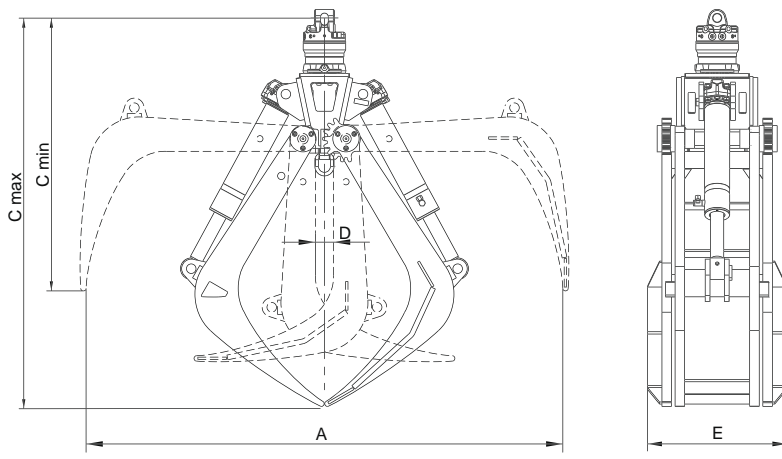
Pinza ferroviaria universale KM 632R c

Tipo	Capacità (m ²)	Larghezza E (mm)	Apertura A max. (mm)	Altezza C max. (mm)	Altezza C min. (mm)	Area di presa D min. (mm)	Peso (kg)	Portata (kg)	Forza di chiusura (kN)
KM 632R-0,25 c	0.35	600	1,750	1,370	1,070	76	440	3,000	22.50
KM 632R-0,33 c	0.50	600	1,980	1,500	1,195	76	465	3,000	19.40
KM 632R-0,50 c	0.75	600	2,440	1,700	1,270	76	600	3,000	15.30

Contenuto della fornitura: Pinza ferroviaria universale, motore rotatore KM 04 F140-30US, flessibili corti, sospensione superiore KM 501 4500, valvola antiriflusso di ritorno

Accessori

Tipo	Descrizione
KM 505 HD	Dispositivo di cambio rapido per motore rotatore con collegamento a perno, incl. giunti idraulici
KM 685 06 eye / hook set 2	Anelli a saldare / ganci da sollevamento saldati (2 pezzi)



Requisiti dispositivo di trasporto

Pressione di servizio Apertura/chiusura max. 26 MPa (260 bar)	Pressione di servizio Rotazione max. 32 MPa (320 bar)	potenza specifica consigliata Apertura/chiusura 25 - max. 75 l/min	potenza specifica consigliata Rotazione 15 - max. 50 l/min
--	--	---	---

Il manipolatore a tre assi KM 931 consente la massima mobilità per i vostri accessori sulla punta della gru da carico e offre da ogni punto di vista flessibilità per la gru da carico mobile o montata in modo fisso su un carrello di manutenzione.

- ▷ **Manipolatore a tre assi: Mobilità** grazie alle tre funzioni idrauliche – Presa, rotazione e orientamento (3° circuito idraulico necessario).
- ▷ **Rotazione continua.**
- ▷ **Portate elevate** fino a 1000 kg.
- ▷ **Posizionamento preciso** mediante trasmissione a vite senza fine con bloccaggio automatico.
- ▷ **Passaggio dell'olio con 5 linee** adatto per pacciamatrici con sportello.



Manipolatore a tre assi KM 931

Tipo	Portata max. (kg)	Angolo d'inclinazione	Raggio di rotazione	Campo	Peso (kg)
KM 931-1000	1000	130°	± 40°	360° continuo	290

Contenuto della fornitura: Manipolatore, trasmissione a vite senza fine, valvola antiriflusso di ritorno

Nota: I tubi o i montati devono sempre essere presi da / vicino al punto di bilanciamento!

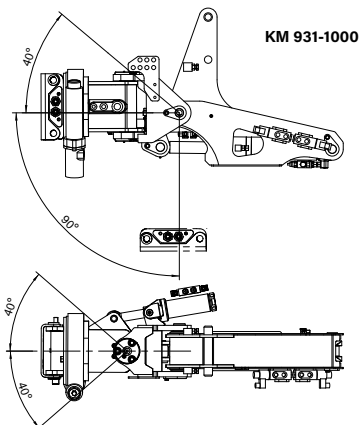
Accessori

Tipo **Descrizione**

KM 980-2 c Valvola magnetica KM 980-2 con kit di montaggio completo inclusi componenti di montaggio, protezione del flessibile, flessibili e montaggio – per pressione di servizio 12/24 V, pressione di servizio max. 25 MPa, portata 60 l/min.
Per l'estensione al terzo circuito di comando idraulico, per la commutazione quando per le tre funzioni necessarie (rotazione, bloccaggio e orientamento) sulla gru da carico sono disponibili solo due circuiti idraulici liberi.



KM 931 installato su un braccio della gru montato in modo fisso (qui con una pacciamatrice)



Requisiti dispositivo di trasporto

Tre circuiti idraulici necessari



Pressione di servizio
max. 20 MPa (200 bar)

potenza specifica consigl.
20 - max. 40 l/min



Sospensioni superiori e accessori per motori rotatori

KM 501 – Sospensione superiore tra il motore rotatore e la gru

La sospensione superiore è un giunto cardanico tra il motore rotatore e la gru. È disponibile per qualunque tipo di gru di uso comune. Si prega di inserire i dati corrispondenti al momento dell'ordine.

Tipo	Portata (kg)	Peso (kg, arrotondato)
KM 501 (3000)	fino a 3000	5
KM 501 (4500)	fino a 4500	10
KM 501 (6000)	fino a 6000	15
KM 501 (10000)	fino a 10000	25



KM 501



KM 501

KM 511 – Sospensione superiore tra il motore rotatore e la gru con freno oscillante

Il freno oscillante ammortizza le vibrazioni orizzontali dell'accessorio. Può anche essere integrato su una sospensione esistente.

Tipo	Portata (kg)	Peso (kg, arrotondato)
KM 511 (4500)	fino a 4500	15
KM 511 (6000)	fino a 6000	20
KM 511 (10000)	fino a 10000	30



KM 511

KM 206 – Protezione del flessibile

La protezione del flessibile è una staffa in acciaio avvitata al motore rotatore. La protezione del flessibile ha lo scopo di impedire che gli oggetti sporgenti, ad es. rami, possano tagliare i flessibile di raccordo al motore rotatore.

Tipo	Portata (kg)	Peso (kg, arrotondato)
KM 206 Protezione del flessibile per l'applicazione del motore rotatore		3



KM 206

KM 502 – Pezzo di riduzione tra il motore rotatore e l'accessorio

Il pezzo di riduzione consente di utilizzare un motore rotatore con collegamento a perno per accessori che dispongono di un alloggiamento standard per un motore flangiato (KM 502).

Tipo	Portata (kg)	Peso (kg, arrotondato)
KM 502 (3000)	fino a 3,000	2
KM 502 (4500)	fino a 4,500	3
KM 502 (6000)	fino a 6,000	4



KM 502

KM 460 – Accessori per l'alloggiamento di forche portapallet con motore rotatore a perno

Tipo	Descrizione	Tipo di motore	Peso (kg, arrotondato)
KM 460 03 KM 03 S	anello di sollevamento anti-rotazione con bullone per motore rotatore KINSHOFER con collegamento a perno	KM 03	8
KM 460 03 KM 04 S		KM 04	10
KM 460 08 KM 03 S	gancio di sollevamento rigido per motore rotatore KINSHOFER con collegamento a perno	KM 03	8
KM 460 08 KM 04 S		KM 04	9
KM 460 04 KM 04 S	gancio di sollevamento anti-rotazione, oscillante, per motore rotatore KINSHOFER con collegamento a perno	KM 04	12
KM 460 04 KM 06 S		KM 06	15
KM 460 10	gancio di sollevamento anti-rotazione, oscillante, per motore rotatore KINSHOFER con collegamento a flangia	KM 10 F173	25



KM 460 03



KM 460 08



KM 460 04



KM 460 10

Filiali **KINSHOFER**

Hauptsitz Deutschland:
KINSHOFER GmbH
Raiffeisenstrasse 12
83607 Holzkirchen
Tel.: +49 (0) 8021 88 99 0
Email: info@kinshofer.com
www.kinshofer.com

Canada:
KINSHOFER North America
5040 Mainway Drive, Unit #11
Burlington, ON L7L 7G5
Tel.: +1 (905) 335-2856
Fax: +1 (905) 335-4529
Toll Free (North America): 1-800-268-9525
Email: sales-northamerica@kinshofer.com
www.kinshofer.com

United Kingdom:
KINSHOFER UK Ltd.
Shipton Downs Farm
Hazleton
Cheltenham, Gloucestershire, GL54 4DX
Tel.: +44 (0) 161 406 7046
Fax: +44 (0) 161 406 7014
Email: sales-uk@kinshofer.com
www.kinshofer.com

United States of America:
KINSHOFER USA
6420 Inducon Drive
Suite G
Sanborn, NY, 14132
Tel.: +1 (716) 731-4333
Toll Free (North America): 1-800-268-9525
Email: sales-usa@kinshofer.com
www.kinshofer.com

France:
KINSHOFER France S.A.R.L.
8 Bis, rue Gabriel Voisin, CS 40003
F-51688 Reims Cedex 2
Tel.: +33 (0) 3 88 39 55 00
Fax: +33 (0) 3 88 79 06 75
Email: sales-france@kinshofer.com
www.kinshofer.com



DVS ZERT is an
ISO 9001 certified Company.
DVS ZERT is a registered trademark
of DVS ZERT e.V., Düsseldorf.

Affiliate **KINSHOFER**

Nederland:
DEMAREC B.V.
De Hork 32
NL-5431 NS Cuijk
Tel.: +31 (0) 485 442300
Fax: +31 (0) 485 442120
info@demarec.com
www.demarec.com

Australia:
Auger Torque Australia Pty Ltd.
481 Boundary Road, Darra
Queensland 4076
Tel.: +61 (0) 7 3274 2077
Fax: +61 (0) 7 3274 5077
Email: sales@augertorque.com.au
www.augertorque.com.au

United States of America:
Solesbee's LLC
2640 Jason Industrial Parkway
Winston, GA 30187
Toll Free (North America): 1-800-419-8090
Email: sales@solesbees.com
www.solesbees.com

Italia:
Cangini Benne S.r.l.
Via Savio, 29/31 47027
IT-70056 Sarsina FC
Tel.: +39 0547 698020
Fax: +39 0547 698021
Email: cangini@canginibenne.com
www.canginibenne.com

Deutschland:
HGT
Hydraulikgreifer-Technologie GmbH
Handorfer Weg 19
31241 Ilseede
Tel.: +49 (0) 5172 41 00 90
Email: info@hgt-greifer.de
www.hgt-greifer.de

Sverige:
RF System AB
Furutorpsgatan 6
SE-288 34 Vinslöv
Tel.: +46 (0) 44 817 07
Fax: +46 (0) 44 859 63
Email: info@rf-system.se
www.rf-system.se

Australia:
Doherty Couplers & Attachments Ltd.
PO Box 701,
Annerley (Brisbane) QLD, 4103
Tel.: +61 1 800 057 021
Email: sales@dohertydirect.net
www.dohertydirect.net

中国:
Auger Torque China CO., Ltd.
Baozhan Rd, Tongyi Industry Zone
Dongwu, Yinzhou, Ningbo
China 315114
Tel.: +86 (0) 574 8848 8181
Fax: +86 (0) 574 8848 8687
Email: john.hu@attachmenttorque.com
www.augertorque.com

Italia:
Trevi Benne S.p.A.
Via Bergoncino, 18
IT-36025 Noventa Vicentina VI
Tel.: +39 0444 760773
Fax: +39 0444 861182
Email: info@trevibenne.it
www.trevibenne.it

United Kingdom:
Auger Torque Europe Limited
Hazleton
Cheltenham, GL54 4DX
Tel.: +44 (0) 1451 861 652
Fax: +44 (0) 1451 861 660
Email: sales@augertorque.com
www.augertorque.com

New Zealand:
Doherty Engineered Attachments Ltd.
PO Box 9339, Greerton
Tauranga 3142
Tel.: +64 7 574 3000
Fax: +64 7 574 8030
Email: sales@dohertydirect.net
www.dohertydirect.net

Italia:
Hammer S.r.l.
Via Oleifici dell' Italia Meridionale,
lotto G1
IT-70056 Molfetta BA
Tel.: +39 080 337 5317
Email: info@hammerurope.com
www.hammerurope.com

United Kingdom:
Prolec
25 Benson Road,
Nuffield Industrial Estate
Poole, BH17 OGB
Tel.: +44 1202 441 000
Email: enquiries@prolec.co.uk
safe.prolec.co.uk



KINSHOFER
GROUP COMPANY