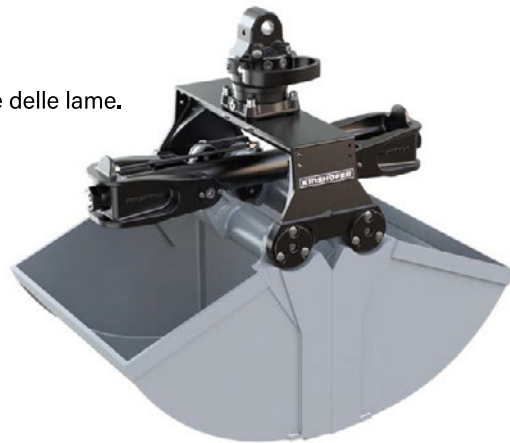


Robusta benna mordente per escavatori con peso operativo fino a 10 t.

- ▷ **La lunga durata** è garantita dall'uso di acciaio 500 HB per la fabbricazione delle lame.
- ▷ **Usura ridotta** grazie al sistema di cuscinetti di grandi dimensioni.
- ▷ **Altezza di carico massima** ottenuta mediante il suo design compatto.
- ▷ **Eccellenti caratteristiche di scavo**, come risultato delle alte forze di chiusura (37 kN a una pressione di esercizio di 32 MPa; varia a seconda della larghezza).



| Benna mordente C10H |                  |                               |                                   |            |                 |           |               |
|---------------------|------------------|-------------------------------|-----------------------------------|------------|-----------------|-----------|---------------|
| Tipo                | Larghezza E (mm) | Apertura A (senza denti) (mm) | Altezza C max. (incl. denti) (mm) | Volume (l) | Numero di denti | Peso (kg) | Capacità (kg) |
| C10H-40             | 400              | 1425                          | 1150                              | 170        | 3               | 285       | 3000          |
| C10H-50             | 500              | 1425                          | 1150                              | 220        | 5               | 305       | 3000          |
| C10H-65             | 650              | 1425                          | 1150                              | 290        | 5               | 320       | 3000          |
| C10H-80             | 800              | 1425                          | 1150                              | 355        | 9               | 345       | 3000          |
| C10H-100            | 1000             | 1425                          | 1150                              | 450        | 9               | 375       | 3000          |
| C10H-120            | 1200             | 1425                          | 1150                              | 540        | 9               | 400       | 3000          |

Il set è composto da: benna mordente, denti imbullonati, rotatore **KINSHOFER**, valvola di non ritorno e protezione per tubi

**Rotatore KINSHOFER**  
Rotazione continua e due passaggi di olio. Protezione dai sovraccarichi assicurata dalle valvole di sovrappressione.

| Tipo          | Dimensione superiore (larghezza x Ø del perno) (mm) | Coppia (Nm) | Momento flettente max. (Nm) |
|---------------|---|-------------|-----------------------------|
| KM 06 F140-40 | 84 x 40   | 1000        | 8500                        |

| Accessori               |  |
|-------------------------|--|
| Tipo                    | Descrizione  |
| KM 501 6t-12t           | attacco superiore senza pendolo  |
| KM 511 6t-12t           | attacco superiore con pendolo  |
| KM 510 6t-12t           | pendolo singolo per potenziare l'attacco superiore KM 501 6 t-12 t                                   |
| KSW08 cardanic          | adattatore per sistema L-Lock KMS08L/KHS08L incl. collegamento cardanico escl. pendolo - fino a 12 t |
| KSW08-6t-12t cardanic-P | adattatore per sistema L-Lock KMS08L/KHS08L incl. collegamento cardanico incl. pendolo - fino a 12 t |
| KM 680 9t-12t           | raschiatore  |

### Requisiti della macchina portante

|   |                       |
|---|-----------------------|
| Pressione di esercizio (apertura/chiusura):     | max. 32 MPa (320 bar) |
| Capacità pompa consigliata (apertura/chiusura): | 40 - max. 120 l/min   |
| Pressione di esercizio (rotazione):             | max. 32 MPa (320 bar) |
| Capacità pompa consigliata (rotazione):         | 15 - max. 50 l/min    |

### Disegno tecnico

