

# UNITÉS D'ENTRAÎNEMENT

## OREILLES DE SUSPENSION MOULÉES SUR LE CARTER

Les oreilles de suspension sont exposées à la rude épreuve de l'utilisation quotidienne. En conséquence, elles sont moulées sur le carter. Tous les boulons de fixation du carter sont verrouillés pour plus de sécurité. Une perte de suspension est donc exclue. Nos unités d'entraînement pour tarières sont fabriqués à partir de matériaux de haute qualité.

## FLEXIBLES ET RACCORDS HYDRAULIQUES

Toutes les tarières sont livrées en standard avec des flexibles et raccords hydrauliques de grande qualité (à l'exception des « gros » moteurs).

## MOTEURS HYDRAULIQUES DE QUALITÉ

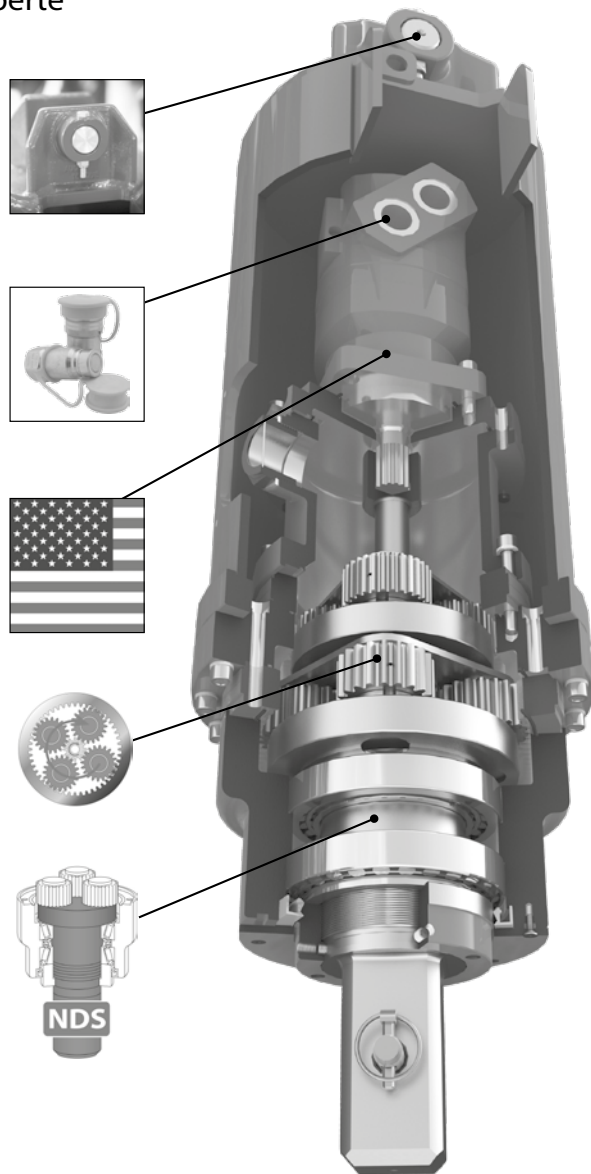
Grâce à notre politique d'achat de composants stratégiques, nous collaborons avec des grandes marques comme Eaton en Amérique du Nord pour développer les outils les plus fiables sur le marché. Nos moteurs Eaton sont fabriqués aux Etats-Unis.

## RÉDUCTEUR PLANÉTAIRE

Le couple est amplifié par notre réducteur planétaire unique : Le couple d'origine du moteur hydraulique est multiplié pour offrir une performance et une longévité extrême.

## ARBRE ANTI-DÉLOGEMENT

Conception unique : l'arbre monobloc NDS (Non-Dislogement-Shaft) est lié au corps de la tarière et ne peut être arraché du reste du mécanisme. La perte de l'arbre est impossible et votre chantier est plus sécurisé. UN DEVOIR pour chaque entreprise consciente de la sécurité.

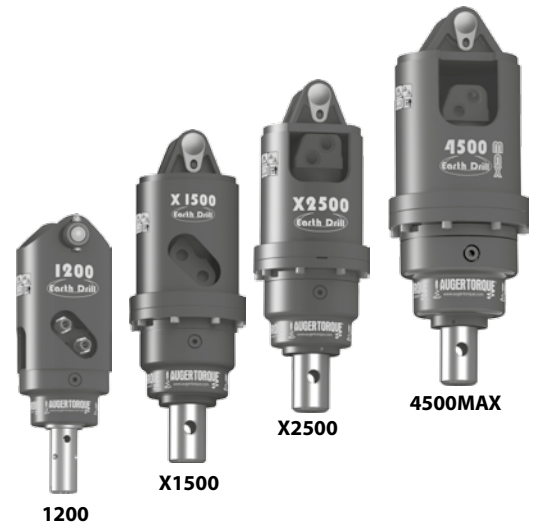


1200 / X1500 / X2000 / X2500 /  
3000MAX / 3500MAX / 4500 MAX

## Unités d'entraînement pour micro- et mini-pelles

Les unités d'entraînement robustes pour micro- et mini-pelles de 0,75 à 5 tonnes de PTR sont la solution économique et adéquate pour la confection de trous – par exemple pour des poteaux de clôture, des mâts, des fondations, pour la plantation des arbustes ou des arbres. Le forage de puits aussi ou les installations des ancrages à visser au sol ne sont pas un problème pour la tarière.

- L'arbre (NDS) est lié inséparablement au corps de la tarière pour plus de sécurité et des temps morts réduits, car l'arbre ne peut pas se détacher du reste du mécanisme.
- L'huile colorisée bleue à l'intérieur de la tarière permet une indication des temps de manutention et facilite la découverte des pertes d'huile.
- Une plaque de tête robuste avec des oreilles forgées en acier accueille les forces de torsion élevées apparaissant durant le perçage sans fatigues.
- Les points de lubrification sont facilement accessibles.



### Unités d'entraînement 1200 / X1500 / X2000 / X2500 / 3000MAX / 3500MAX / 4500MAX

| Type    | Pour PTR (t) | Arbre standard | Options d'arbre         | Vitesse (tours/min) | Hauteur (mm) | Diamètre (mm) | Poids (kg) | Tarières assorties |
|---------|--------------|----------------|-------------------------|---------------------|--------------|---------------|------------|--------------------|
| 1200    | 0,75 - 1     | 50 mm rond     | 2" 6-kant / STIHL       | 38 - 81             | 450          | 168           | 35         | S2 100 - 300       |
| X1500   | 1 - 2        | 65 mm rond     | 2" 6-kant / 57 mm carré | 44 - 98             | 585          | 200           | 46         | S4 100 - 400       |
| X2000   | 1 - 2,5      | 65 mm rond     | 2" 6-kant / 57 mm carré | 43 - 99             | 585          | 200           | 47         | S4 100 - 450       |
| X2500   | 1,5 - 3      | 65 mm rond     | 2" 6-kant / 57 mm carré | 36 - 87             | 585          | 200           | 48         | S4 100 - 500       |
| 3000MAX | 2 - 4        | 65 mm rond     | 2" 6-kant / 57 mm carré | 36 - 100            | 665          | 244           | 71         | S4 100 - 600       |
| 3500MAX | 2,5 - 4,5    | 65 mm rond     | 2" 6-kant / 57 mm carré | 42 - 90             | 665          | 244           | 73         | S4 100 - 750       |
| 4500MAX | 3 - 5        | 65 mm rond     | 2" 6-kant / 57 mm carré | 43 - 81             | 665          | 244           | 75         | S4 100 - 900       |

Contenu de l'offre: unité d'entraînement

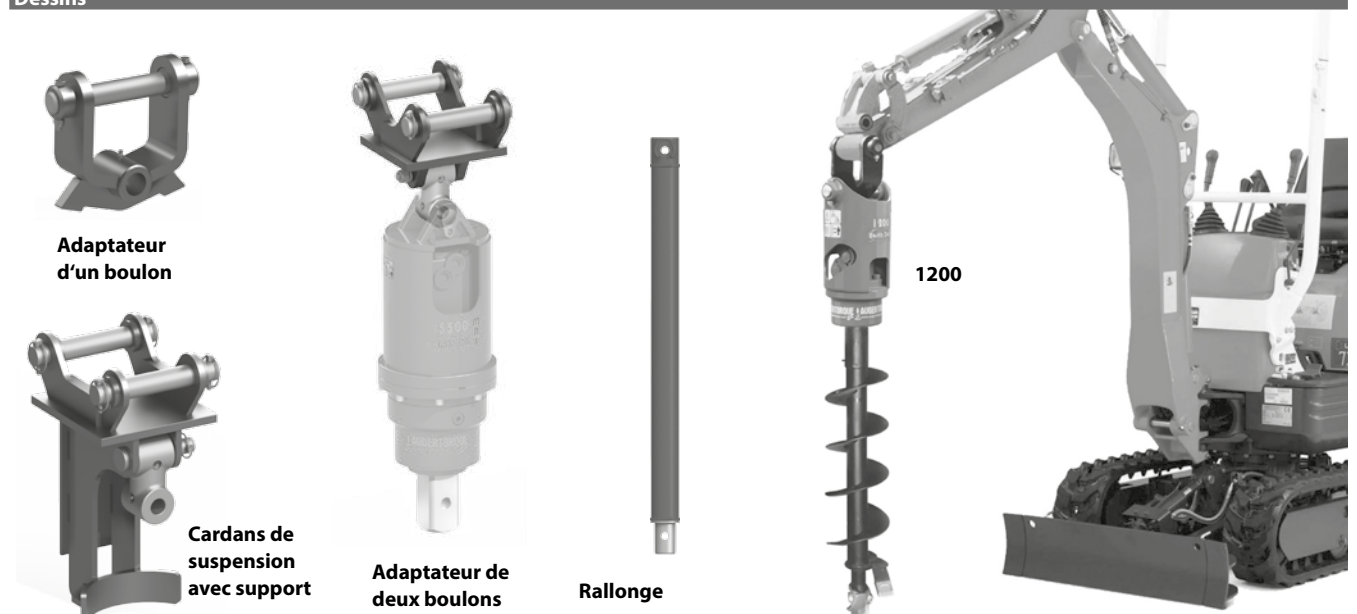
### Accessoires

| Type                               | Description   |
|------------------------------------|---|
| S4 Rallonge 500                    | rallonge pour unités d'entraînement X1500 jusqu'à 4500MAX et tarières S4 – longueur 500 mm  |
| S4 Rallonge 800                    | rallonge pour unités d'entraînement X1500 jusqu'à 4500MAX et tarières S4 – longueur 800 mm  |
| S4 Rallonge 1000                   | rallonge pour unités d'entraînement X1500 jusqu'à 4500MAX et tarières S4 – longueur 1000 mm |
| S4 Rallonge 1200                   | rallonge pour unités d'entraînement X1500 jusqu'à 4500MAX et tarières S4 – longueur 1200 mm |
| Adaptateurs d'un boulon            | pour unités d'entraînement 1200 jusqu'à 4500MAX   |
| Adaptateurs de deux boulons        | pour unités d'entraînement X1500 jusqu'à 4500MAX  |
| Cardans de suspension avec support | pour unités d'entraînement X1500 jusqu'à 4500MAX  |

### Préconisations pour machine portante

| Type:                | 1200          | X1500         | X2000         | X2500         | 3000MAX       | 3500MAX        | 4500MAX        |
|----------------------|---------------|---------------|---------------|---------------|---------------|----------------|----------------|
| Pression de service: | 30 - 185 bar  | 70 - 205 bar  | 70 - 240 bar  | 70 - 240 bar  | 80 - 240 bar  | 80 - 240 bar   | 80 - 240 bar   |
| Débit:               | 15 - 32 l/min | 20 - 45 l/min | 25 - 57 l/min | 27 - 65 l/min | 27 - 75 l/min | 40 - 85 l/min  | 50 - 95 l/min  |
| Couple:              | 189 - 1164 Nm | 511 - 1496 Nm | 639 - 2190 Nm | 830 - 2847 Nm | 959 - 2877 Nm | 1205 - 3614 Nm | 1500 - 4499 Nm |

### Dessins



# Unités d'entraînement pour pelles et tractopelles

5000 / 7000 /  
7000MAX / 8000MAX

Les unités d'entraînement robustes pour pelles de 4,5 à 8 tonnes de PTR sont la solution économique et adéquate pour la confection de trous – par exemple pour des poteaux de clôture, des mâts, des fondations, pour la plantation des arbustes ou des arbres. Le forage de puits aussi ou les installations des ancrages à visser au sol ne sont pas un problème pour la tarière.

Les unités d'entraînement 7000MAX et 8000MAX sont disponibles également pour les tractopelles.

- L'arbre (NDS) est lié inséparablement au corps de la tarière pour plus de sécurité et des temps morts réduits, car l'arbre ne peut pas se détacher du reste du mécanisme.
- L'huile colorisée bleue à l'intérieur de la tarière permet une indication des temps de manutention et facilite la découverte des pertes d'huile.
- Une plaque de tête robuste avec des oreilles forgées en acier accueille les forces de torsion élevées apparaissant durant le perçage sans fatigues.
- Les points de lubrification sont facilement accessibles.



## Unités d'entraînement 5000 / 7000 / 7000MAX / 8000MAX

| Type    | Pour PTR (t) | Arbre standard | Options d'arbre | Vitesse (tours/min) | Hauteur (mm) | Diamètre (mm) | Poids (kg) | Tarières assorties |
|---------|--------------|----------------|-----------------|---------------------|--------------|---------------|------------|--------------------|
| 5000    | 4,5 - 6      | 75 mm carré    | 2,5" hexagonal  | 30 - 72             | 780          | 269           | 108        | S5 150 - 750       |
| 7000    | 5 - 7        | 75 mm carré    | 2,5" hexagonal  | 30 - 70             | 780          | 269           | 110        | S5 150 - 900       |
| 7000MAX | 5 - 7        | 75 mm carré    | 2,5" hexagonal  | 36 - 81             | 780          | 269           | 112        | S5 150 - 900       |
| 8000MAX | 6 - 8        | 75 mm carré    | 2,5" hexagonal  | 33 - 70             | 780          | 269           | 116        | S5 150 - 1200      |

Contenu de l'offre: unité d'entraînement

## Accessoires

| Type                               | Description   |
|------------------------------------|---|
| S5 Rallonge 1000                   | rallonge pour unités d'entraînement 5000 jusqu'à 8000MAX et tarières S5 – longueur 1000 mm              |
| S5 Rallonge 1500                   | rallonge pour unités d'entraînement 5000 jusqu'à 8000MAX et tarières S5 – longueur 1500 mm              |
| S5 Rallonge 2000                   | rallonge pour unités d'entraînement 5000 jusqu'à 8000MAX et tarières S5 – longueur 2000 mm              |
| S5 Rallonge télescopique 1500      | rallonge télescopique pour unités d'entraînement 5000 jusqu'à 8000MAX et tarières S5 – longueur 1500 mm |
| S5 Rallonge télescopique 2000      | rallonge télescopique pour unités d'entraînement 5000 jusqu'à 8000MAX et tarières S5 – longueur 2000 mm |
| Adaptateurs d'un boulon            | pour unités d'entraînement 5000 jusqu'à 8000MAX   |
| Adaptateurs de deux boulons        | pour unités d'entraînement 5000 jusqu'à 8000MAX   |
| Cardans de suspension avec support | pour unités d'entraînement 5000 jusqu'à 8000MAX   |

## Préconisations pour machine portante

| Type:                | 5000           | 7000           | 7000MAX        | 8000MAX        |
|----------------------|----------------|----------------|----------------|----------------|
| Pression de service: | 80 - 240 bar   | 80 - 260 bar   | 80 - 260 bar   | 80 - 240 bar   |
| Débit:               | 40 - 95 l/min  | 50 - 115 l/min | 60 - 135 l/min | 70 - 150 l/min |
| Couple:              | 1685 - 5056 Nm | 2098 - 6819 Nm | 2133 - 6931 Nm | 2717 - 8152 Nm |

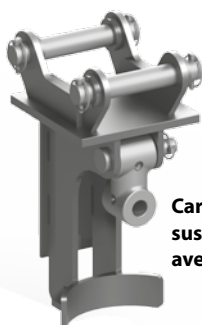
## Dessins



Adaptateur d'un boulon



Adaptateur de deux boulons



Cardans de suspension avec support



Rallonge / rallonge télescopique



10000 / 12000 / 15000 /  
12000MAX / 15000MAX

## Unités d'entraînement pour pelles et tractopelles

Les unités d'entraînement robustes 12000MAX et 15000MAX pour pelles de 8 à 15 tonnes de PTR sont la solution économique et adéquate pour la confection de trous – par exemple pour des poteaux de clôture, des mâts, des fondations, pour la plantation des arbustes ou des arbres. Le forage de puits aussi ou les installations des ancrages à visser au sol ne sont pas un problème pour la tarière.

Les unités d'entraînement 10000, 12000 et 15000 sont disponibles pour les tractopelles.

- L'arbre (NDS) est lié inséparablement au corps de la tarière pour plus de sécurité et des temps morts réduits, car l'arbre ne peut pas se détacher du reste du mécanisme.
- L'huile colorisée bleue à l'intérieur de la tarière permet une indication des temps de manutention et facilite la découverte des pertes d'huile.
- Une plaque de tête robuste avec des oreilles forgées en acier accueille les forces de torsion élevées apparaissant durant le perçage sans fatigues.
- Les points de lubrification sont facilement accessibles.
- En option pour des installations de pieux vissés: mesureur de couple pour la réception des données du couple appliqué en temps réel.



### Unités d'entraînement 10000 / 12000 / 15000 / 12000MAX / 15000MAX

| Type     | Pour PTR (t) | Arbre standard | Vitesse (tours/min) | Hauteur (mm) | Diamètre (mm) | Poids (kg) | Tarières assorties |
|----------|--------------|----------------|---------------------|--------------|---------------|------------|--------------------|
| 10000    | tractopelle  | 75 mm carré    | 27 - 58             | 883          | 290           | 162        | S6 150 - 900       |
| 12000    | tractopelle  | 75 mm carré    | 21 - 45             | 883          | 290           | 162        | S6 150 - 1000      |
| 15000    | tractopelle  | 75 mm carré    | 18 - 38             | 883          | 290           | 165        | S6 150 - 1200      |
| 12000MAX | 8 - 13       | 75 mm carré    | 25 - 54             | 930          | 290           | 172        | S6 150 - 1000      |
| 15000MAX | 10 - 15      | 75 mm carré    | 20 - 43             | 930          | 290           | 173        | S6 150 - 1200      |

Contenu de l'offre: unité d'entraînement

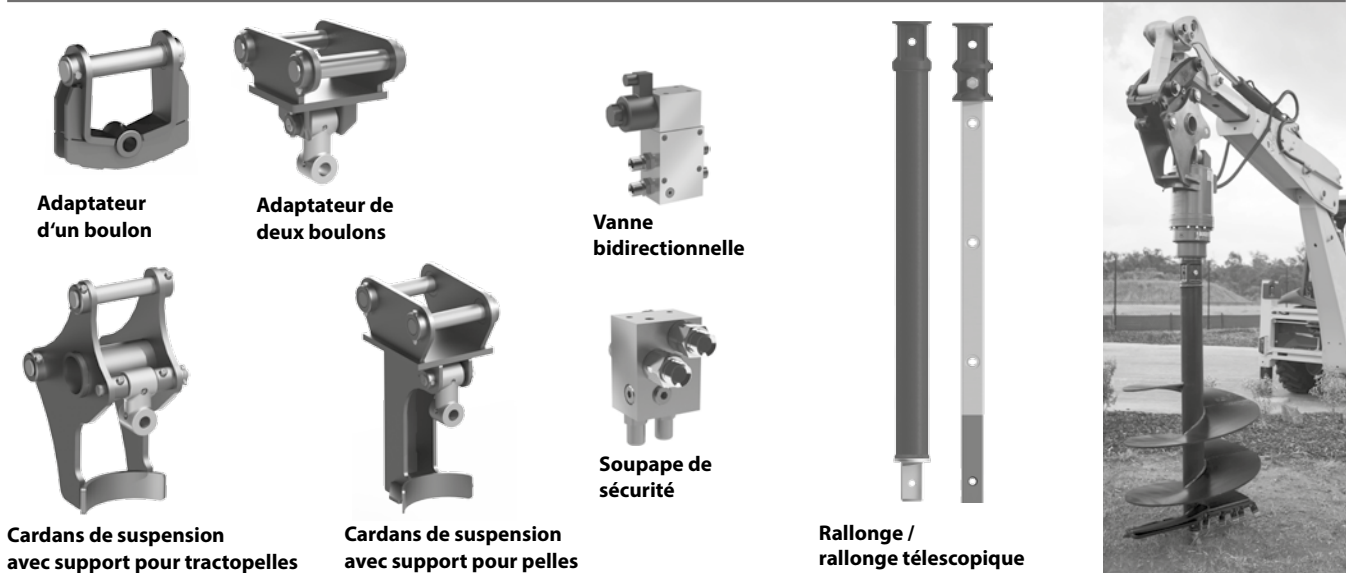
### Accessoires

| Type                               | Description  |
|------------------------------------|--|
| S6 Rallonge 1500                   | rallonge pour unités d'entraînement 10000 jusqu'à 15000MAX et tarières S6 – longueur 1500 mm           |
| S6 Rallonge 2000                   | rallonge pour unités d'entraînement 10000 jusqu'à 15000MAX et tarières S6 – longueur 2000 mm           |
| S6 Rallonge 2500                   | rallonge pour unités d'entraînement 10000 jusqu'à 15000MAX et tarières S6 – longueur 2500 mm           |
| S6 Rallonge 3000                   | rallonge pour unités d'entraînement 10000 jusqu'à 15000MAX et tarières S6 – longueur 3000 mm           |
| S6 Rallonge télescopique 1500      | rallonge télescopique pour unités d'entraînement de 10000 à 15000MAX et tarières S6 – longueur 1500 mm |
| S6 Rallonge télescopique 2000      | rallonge télescopique pour unités d'entraînement de 10000 à 15000MAX et tarières S6 – longueur 2000 mm |
| Adaptateurs d'un boulon            | pour unités d'entraînement 10000 jusqu'à 15000MAX  |
| Adaptateurs de deux boulons        | pour unités d'entraînement 10000 jusqu'à 15000MAX  |
| Cardans de suspension avec support | pour unités d'entraînement 10000 jusqu'à 15000MAX  |
| Soupape de sécurité                | pour unités d'entraînement 12000MAX et 15000MAX  |
| Kit de vanne bidirectionnelle      | pour unités d'entraînement 10000 jusqu'à 15000MAX pour le virage bidirectionnel avec la ligne marteau  |
| Meuriseur de couple                | pour installations de pieux vissés avec unités d'entraînement  |

### Préconisations pour machine portante

| Type:                | 10000           | 12000           | 15000           | 12000MAX        | 15000MAX        |
|----------------------|-----------------|-----------------|-----------------|-----------------|-----------------|
| Pression de service: | 80 - 260 bar    | 80 - 240 bar    | 80 - 240 bar    | 80 - 240 bar    | 80 - 240 bar    |
| Débit:               | 70 - 150 l/min  | 70 - 150 l/min  | 70 - 150 l/min  | 80 - 170 l/min  | 80 - 170 l/min  |
| Couple:              | 3281 - 10662 Nm | 4203 - 12610 Nm | 5024 - 15071 Nm | 3998 - 11995 Nm | 5024 - 15071 Nm |

### Dessins



## Unités d'entraînement pour pelles 17000MAX / 20000MAX / 25000MAX

Les unités d'entraînement robustes pour pelles de 12 à 22 tonnes de PTR sont la solution économique et adéquate pour la confection de trous – par exemple pour des poteaux de clôture, des mâts, des fondations, pour la plantation des arbustes ou des arbres. Le forage de puits aussi ou les installations des ancrages à visser au sol ne sont pas un problème pour la tarière.

- L'arbre (NDS) est lié inséparablement au corps de la tarière pour plus de sécurité et des temps morts réduits, car l'arbre ne peut pas se détacher du reste du mécanisme.
- L'huile colorisée bleue à l'intérieur de la tarière permet une indication des temps de manutention et facilite la découverte des pertes d'huile.
- Une plaque de tête robuste avec des oreilles forgées en acier accueille les forces de torsion élevées apparaissant durant le perçage sans fatigues.
- Les points de lubrification sont facilement accessibles.
- En option pour des installations de pieux vissés: mesureur de couple pour la réception des données du couple appliqué en temps réel.



### Unités d'entraînement 17000MAX / 20000MAX / 25000MAX

| Type     | Pour PTR (t) | Arbre standard | Vitesse (tours/min) | Hauteur (mm) | Diamètre (mm) | Poids (kg) | Tarières assorties |
|----------|--------------|----------------|---------------------|--------------|---------------|------------|--------------------|
| 17000MAX | 12 - 17      | 75 mm carré    | 20 - 42             | 1130         | 345           | 267        | S6 150 - 1000      |
| 20000MAX | 13 - 20      | 75 mm carré    | 16 - 33             | 1130         | 345           | 268        | S6 150 - 1200      |
| 25000MAX | 15 - 22      | 75 mm carré    | 12 - 26             | 1130         | 345           | 269        | S6 150 - 1500      |

Contenu de l'offre: unité d'entraînement

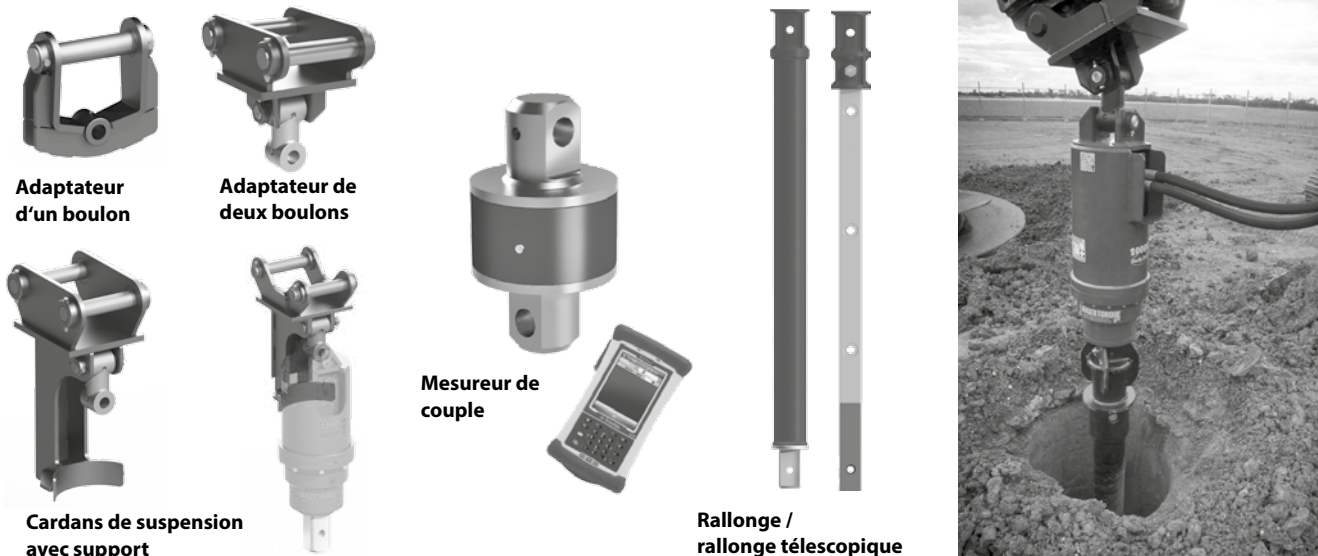
### Accessoires

| Type                               | Description  |
|------------------------------------|--|
| S6 Rallonge 1500                   | rallonge pour unités d'entraînement 17000MAX jusqu'à 25000MAX et tarières S6 – longueur 1500 mm          |
| S6 Rallonge 2000                   | rallonge pour unités d'entraînement 17000MAX jusqu'à 25000MAX et tarières S6 – longueur 2000 mm          |
| S6 Rallonge 2500                   | rallonge pour unités d'entraînement 17000MAX jusqu'à 25000MAX et tarières S6 – longueur 2500 mm          |
| S6 Rallonge 3000                   | rallonge pour unités d'entraînement 17000MAX jusqu'à 25000MAX et tarières S6 – longueur 3000 mm          |
| S6 Rallonge télescopique 1500      | rallonge télescopique pour unités d'entraînement de 17000MAX à 25000MAX et tarières S6 – 1500 mm         |
| S6 Rallonge télescopique 2000      | rallonge télescopique pour unités d'entraînement de 17000MAX à 25000MAX et tarières S6 – 2000 mm         |
| Adaptateurs d'un boulon            | pour unités d'entraînement 17000MAX jusqu'à 25000MAX   |
| Adaptateurs de deux boulons        | pour unités d'entraînement 17000MAX jusqu'à 25000MAX   |
| Cardans de suspension avec support | pour unités d'entraînement 17000MAX jusqu'à 25000MAX   |
| Souape de sécurité                 | pour unités d'entraînement 17000MAX jusqu'à 25000MAX   |
| Kit de vanne bidirectionnelle      | pour unités d'entraînement 17000MAX jusqu'à 25000MAX pour le virage bidirectionnel avec la ligne marteau |
| Mesureur de couple                 | pour installations de pieux vissés avec unités d'entraînement  |

### Préconisations pour machine portante

| Type:                | 17000MAX         | 20000MAX         | 25000MAX         |
|----------------------|------------------|------------------|------------------|
| Pression de service: | 160 - 240 bar    | 160 - 240 bar    | 160 - 240 bar    |
| Débit:               | 80 - 170 l/min   | 80 - 170 l/min   | 80 - 170 l/min   |
| Couple:              | 10381 - 16869 Nm | 13043 - 19564 Nm | 16503 - 24755 Nm |

### Dessins



30000 / 30000MAX / 35000MAX  
40000 / 42000MAX / 50000MAX

## Unités d'entraînement pour pelles

Les unités d'entraînement robustes pour pelles de 14 à 45 tonnes de PTR sont la solution économique et adéquate pour la confection de trous – par exemple pour des poteaux de clôture, des mâts, des fondations, pour la plantation des arbustes ou des arbres. Le forage de puits aussi ou les installations des ancrages à visser au sol ne sont pas un problème pour la tarière.

- L'arbre (NDS) est lié inséparablement au corps de la tarière pour plus de sécurité et des temps morts réduits, car l'arbre ne peut pas se détacher du reste du mécanisme.
- L'huile colorisée bleue à l'intérieur de la tarière permet une indication des temps de manutention et facilite la découverte des pertes d'huile.
- Une plaque de tête robuste avec des oreilles forgées en acier accueille les forces de torsion élevées apparaissant durant le perçage sans fatigues.
- Les points de lubrification sont facilement accessibles.
- En option pour des installations de pieux vissés: mesureur de couple pour la réception des données du couple appliqué en temps réel.



Unités d'entraînement 30000 / 30000MAX / 35000MAX / 40000 / 42000MAX / 50000MAX

| Type     | Pour PTR (t) | Arbre standard | Options d'arbre    | Vitesse (tours/min) | Hauteur (mm) | Diamètre (mm) | Poids (kg) | Tarières assorties |
|----------|--------------|----------------|--------------------|---------------------|--------------|---------------|------------|--------------------|
| 30000    | 17 - 25      | 110 mm carré   | 100 / 130 mm carré | 11 - 24             | 1411         | 406           | 393        | PA 300 - 1000      |
| 30000MAX | 20 - 45      | 110 mm carré   | 100 / 130 mm carré | 23 - 69             | 1496         | 406           | 496        | PA 300 - 1200      |
| 35000MAX | 20 - 45      | 110 mm carré   | 100 / 130 mm carré | 11 - 31             | 1411         | 406           | 442        | PA 300 - 1500      |
| 40000    | 14 - 30      | 110 mm carré   | 100 / 130 mm carré | 7 - 15              | 1411         | 406           | 418        | PA 700 - 2200      |
| 42000MAX | 20 - 45      | 110 mm carré   | 100 / 130 mm carré | 9 - 26              | 1411         | 406           | 442        | PA 300 - 1800      |
| 50000MAX | 21 - 45      | 110 mm carré   | 100 / 130 mm carré | 11 - 30             | 1411         | 406           | 472        | PA 300 - 2400      |

Contenu de l'offre: unité d'entraînement

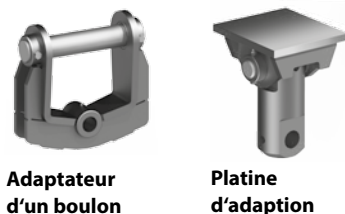
### Accessoires

| Type                               | Description  |
|------------------------------------|--|
| PA Rallonge 2000                   | rallonge pour unités d'entraînement 30000 jusqu'à 50000MAX et tarières PA – longueur 2000 mm           |
| PA Rallonge 3000                   | rallonge pour unités d'entraînement 30000 jusqu'à 50000MAX et tarières PA – longueur 3000 mm           |
| PA Rallonge télescopique 2000      | rallonge télescopique pour unités d'entraînement de 30000 à 50000MAX et tarières PA – longueur 2000 mm |
| PA Rallonge télescopique 3000      | rallonge télescopique pour unités d'entraînement de 30000 à 50000MAX et tarières PA – longueur 3000 mm |
| Adaptateurs d'un boulon            | pour unités d'entraînement 30000 jusqu'à 50000MAX  |
| Platines d'adaption                | pour unités d'entraînement 30000 jusqu'à 50000MAX  |
| Cardans de suspension avec support | pour unités d'entraînement 30000 jusqu'à 50000MAX  |
| Soupape de sécurité                | pour unités d'entraînement 30000 jusqu'à 40000   |
| Kit de vanne bidirectionnelle      | pour unités d'entraînement 30000 jusqu'à 50000MAX pour le virage bidirectionnel avec la ligne marteau  |

### Préconisations pour machine portante

| Type:                | 30000            | 30000MAX         | 35000MAX         | 40000            | 42000MAX         | 50000MAX         |
|----------------------|------------------|------------------|------------------|------------------|------------------|------------------|
| Pression de service: | 160 - 240 bar    | 160 - 450 bar    | 180 - 310 bar    | 160 - 240 bar    | 180 - 310 bar    | 160 - 320 bar    |
| Débit:               | 80 - 170 l/min   | 100 - 300 l/min  | 80 - 225 l/min   | 80 - 170 l/min   | 80 - 225 l/min   | 100 - 280 l/min  |
| Couple:              | 18003 - 27005 Nm | 11030 - 31021 Nm | 20510 - 35323 Nm | 28714 - 43071 Nm | 24612 - 42387 Nm | 23758 - 47515 Nm |

### Dessins



Adaptateur d'un boulon

Platine d'adaption



Vanne bidirectionnelle



Cardans de suspension avec support



Soupape de sécurité



Rallonge / rallonge télescopique



# Unités d'entraînement pour chargeurs

ML1500 / ML2000 / ML2500 /  
3000MAX / 3500MAX / 4500MAX

Les unités d'entraînement robustes pour mini-chargeurs et chargeurs compacts sont la solution économique et adéquate pour la confection de trous – par exemple pour des poteaux de clôture, des mâts, des fondations, pour la plantation des arbustes ou des arbres. Le forage de puits aussi ou les installations des ancrages à visser au sol ne sont pas un problème pour la tarière.

- L'arbre (NDS) est lié inséparablement au corps de la tarière pour plus de sécurité et des temps morts réduits, car l'arbre ne peut pas se détacher du reste du mécanisme.
- L'huile colorisée bleue à l'intérieur de la tarière permet une indication des temps de manutention et facilite la découverte des pertes d'huile.
- Une plaque de tête robuste avec des oreilles forgées en acier accueille les forces de torsion élevées apparaissant durant le perçage sans fatigues.
- Les points de lubrification sont facilement accessibles.



## Unités d'entraînement ML1500 / ML2000 / ML2500 / 3000MAX / 3500MAX / 4500MAX

| Type    | Arbre standard | Options d'arbre            | Vitesse (tours/min) | Hauteur (mm) | Diamètre (mm) | Poids (kg) | Tarières assorties |
|---------|----------------|----------------------------|---------------------|--------------|---------------|------------|--------------------|
| ML1500  | 65 mm rond     | 2" hexagonal / 57 mm carré | 44 - 98             | 406          | 205           | 38         | S4 100 - 400       |
| ML2000  | 65 mm rond     | 2" hexagonal / 57 mm carré | 43 - 99             | 465          | 205           | 40         | S4 100 - 450       |
| ML2500  | 65 mm rond     | 2" hexagonal / 57 mm carré | 36 - 87             | 465          | 205           | 40         | S4 100 - 500       |
| 3000MAX | 65 mm rond     | 2" hexagonal / 57 mm carré | 36 - 100            | 665          | 244           | 71         | S4 100 - 600       |
| 3500MAX | 65 mm rond     | 2" hexagonal / 57 mm carré | 42 - 90             | 665          | 244           | 73         | S4 100 - 750       |
| 4500MAX | 65 mm rond     | 2" hexagonal / 57 mm carré | 43 - 81             | 665          | 244           | 75         | S4 100 - 900       |

Contenu de l'offre: unité d'entraînement

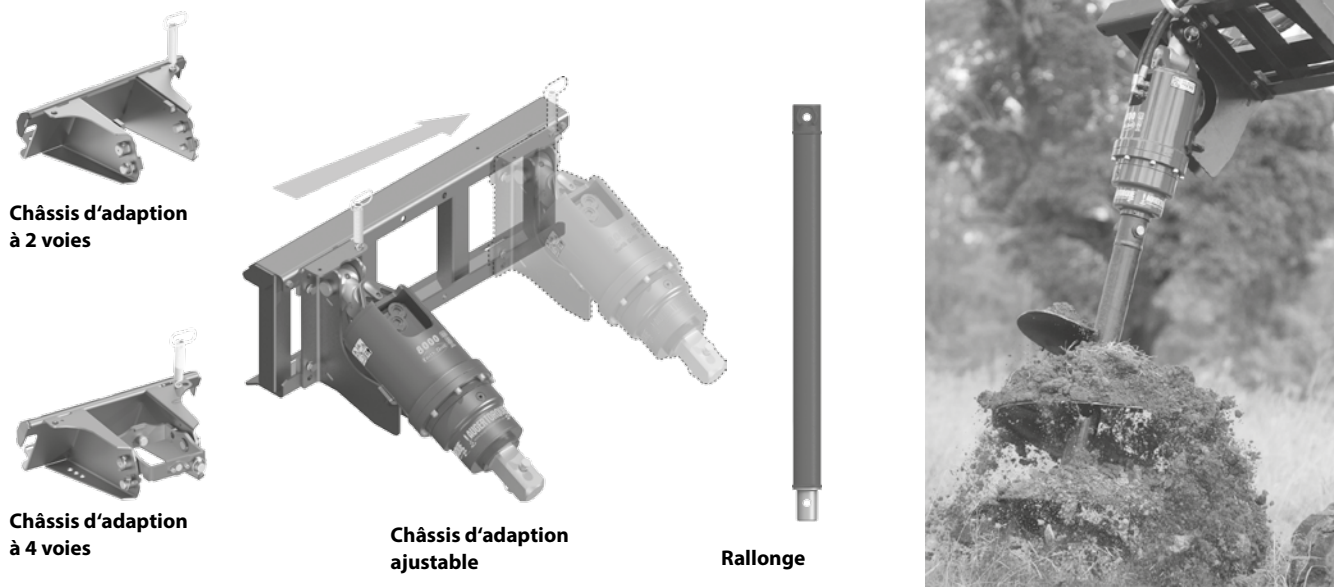
## Accessoires

| Type                         | Description  |
|------------------------------|--|
| S4 Rallonge 500              | rallonge pour unités d'entraînement ML1500 jusqu'à 4500MAX et tarières S4 – longueur 500 mm  |
| S4 Rallonge 800              | rallonge pour unités d'entraînement ML1500 jusqu'à 4500MAX et tarières S4 – longueur 800 mm  |
| S4 Rallonge 1000             | rallonge pour unités d'entraînement ML1500 jusqu'à 4500MAX et tarières S4 – longueur 1000 mm |
| S4 Rallonge 1200             | rallonge pour unités d'entraînement ML1500 jusqu'à 4500MAX et tarières S4 – longueur 1200 mm |
| Châssis d'adaption à 2 voies | pour unités d'entraînement ML1500 jusqu'à ML2500   |
| Châssis d'adaption à 4 voies | pour unités d'entraînement ML1500 jusqu'à ML2500   |
| Châssis d'adaption rigide    | pour unités d'entraînement 3000MAX jusqu'à 4500MAX   |
| Châssis d'adaption ajustable | pour unités d'entraînement 3000MAX jusqu'à 4500MAX   |

## Préconisations pour machine portante

| Type:                | ML1500        | ML2000        | ML2500        | 3000MAX (jusqu'à 50CV) | 3500MAX (jusqu'à 65CV) | 4500MAX (jusqu'à 80CV) |
|----------------------|---------------|---------------|---------------|------------------------|------------------------|------------------------|
| Pression de service: | 70 - 205 bar  | 70 - 240 bar  | 70 - 240 bar  | 80 - 240 bar           | 80 - 240 bar           | 80 - 240 bar           |
| Débit:               | 20 - 45 l/min | 25 - 57 l/min | 27 - 65 l/min | 27 - 75 l/min          | 40 - 85 l/min          | 50 - 95 l/min          |
| Couple:              | 511 - 1496 Nm | 639 - 2190 Nm | 830 - 2847 Nm | 959 - 2877 Nm          | 1205 - 3614 Nm         | 1500 - 4499 Nm         |

## Dessins



5500MAX / 7000 /  
7000MAX / 8000MAX

## Unités d'entraînement pour chargeurs

Les unités d'entraînement robustes pour chargeurs compacts à haut débit et chargeurs télescopiques sont la solution économique et adéquate pour la confection de trous – par exemple pour des poteaux de clôture, des mâts, des fondations, pour la plantation des arbustes ou des arbres. Le forage de puits aussi ou les installations des ancrages à visser au sol ne sont pas un problème pour la tarière.

- L'arbre (NDS) est lié inséparablement au corps de la tarière pour plus de sécurité et des temps morts réduits, car l'arbre ne peut pas se détacher du reste du mécanisme.
- L'huile colorisée bleue à l'intérieur de la tarière permet une indication des temps de manutention et facilite la découverte des pertes d'huile.
- Une plaque de tête robuste avec des oreilles forgées en acier accueille les forces de torsion élevées apparaissant durant le perçage sans fatigues.
- Les points de lubrification sont facilement accessibles.



### Unités d'entraînement 5500MAX / 7000 / 7000MAX / 8000MAX

| Type    | Arbre standard | Schaftwelle Option | Vitesse (tours/min) | Hauteur (mm) | Diamètre (mm) | Poids (kg) | Tarières assorties | Préconisations pour machine portante |
|---------|----------------|--------------------|---------------------|--------------|---------------|------------|--------------------|--------------------------------------|
| 5500MAX | 75 mm carré    | 2,5" hexagonal     | 30 - 87             | 780          | 269           | 108        | S5 150 - 750       | bis 100 PS / 4,5 - 7t                |
| 7000    | 75 mm carré    | 2,5" hexagonal     | 30 - 70             | 780          | 269           | 110        | S5 150 - 900       | bis 115 l/min / 5 - 7t               |
| 7000MAX | 75 mm carré    | 2,5" hexagonal     | 36 - 81             | 780          | 269           | 112        | S5 150 - 900       | bis 135 l/min / 5 - 8t               |
| 8000MAX | 75 mm carré    | 2,5" hexagonal     | 33 - 70             | 780          | 269           | 116        | S5 150 - 1200      | bis 150 l/min                        |

Contenu de l'offre: unité d'entraînement

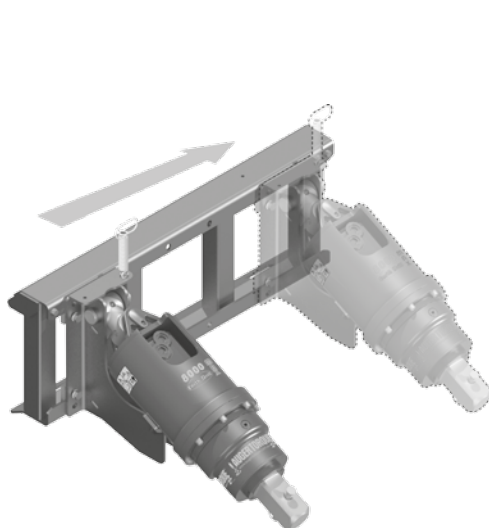
### Accessoires

| Type                          | Description  |
|-------------------------------|--|
| S5 Rallonge 1000              | rallonge pour unités d'entraînement 5500MAX jusqu'à 8000MAX et tarières S5 – longueur 1000 mm              |
| S5 Rallonge 1500              | rallonge pour unités d'entraînement 5500MAX jusqu'à 8000MAX et tarières S5 – longueur 1500 mm              |
| S5 Rallonge 2000              | rallonge pour unités d'entraînement 5500MAX jusqu'à 8000MAX et tarières S5 – longueur 2000 mm              |
| S5 Rallonge télescopique 1500 | rallonge télescopique pour unités d'entraînement 5500MAX jusqu'à 8000MAX et tarières S5 – longueur 1500 mm |
| S5 Rallonge télescopique 2000 | rallonge télescopique pour unités d'entraînement 5500MAX jusqu'à 8000MAX et tarières S5 – longueur 2000 mm |
| Châssis d'adaption rigide     | pour unités d'entraînement 5500MAX jusqu'à 8000MAX   |
| Châssis d'adaption ajustable  | pour unités d'entraînement 5500MAX jusqu'à 8000MAX   |

### Préconisations pour machine portante

| Type:                | 5500MAX        | 7000           | 7000MAX        | 8000MAX        |
|----------------------|----------------|----------------|----------------|----------------|
| Pression de service: | 80 - 260 bar   | 80 - 260 bar   | 80 - 260 bar   | 80 - 240 bar   |
| Débit:               | 40 - 115 l/min | 50 - 115 l/min | 60 - 135 l/min | 70 - 150 l/min |
| Couple:              | 1685 - 5477 Nm | 2098 - 6819 Nm | 2133 - 6931 Nm | 2717 - 8152 Nm |

### Dessins



Châssis d'adaption ajustable



Rallonge / rallonge télescopique





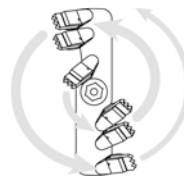
# TARIÈRES

## RALLONGES TÉLESCOPIQUES

L'utilisation d'une rallonge télescopique améliore l'efficacité pour le perçage de trous profonds. L'extension télescopique est placée à l'intérieur de la mèche : Ainsi l'espace de stockage est réduit à son minimum. En plus des extensions standards avec longueur fixe, Auger Torque produit une gamme de rallonges télescopiques pour les tarières des séries S5, S6 et PA.

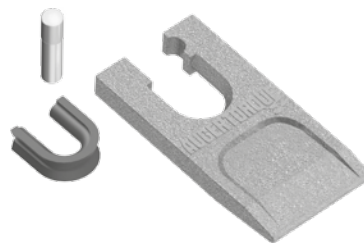
## COUPE EN FORME DE SPIRALE CONTINUE

En plus de la configuration des dents, l'angle des porte dents a également été optimisé. La terre est dirigée dans le chemin de la spirale de manière plus efficace. Coupe fraîche à chaque tour, évitant les colmatages.



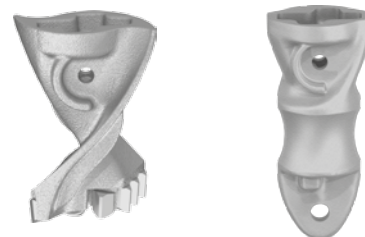
## DES PIÈCES D'USURE INTERCHANGEABLES

Les porte dents des tarières avec Shock Lock™ peuvent être fournis avec des dents « Terre » et « Tungstène ». Pilotes interchangeables permettent différentes conditions de sol. Dents à roc avec verrouillage à cône.



## PILOTES ET EXTENSIONS

Pilotes supplémentaires « Terre », « Tungstène », « Extra-cave » et « Roc » disponibles. Construction robuste forgée, montage facile. Extensions pour pilotes permettent à la tarière de tenir son axe avec précision dans du sol de difficile condition. Améliore les performances dans terrains en pente.



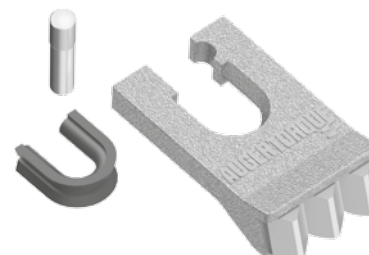
## VRILLES À SPIRES PEU PROFONDES

Technologie de vis d'ancrage industrielle. Garde la terre sur les spires lors de l'enlèvement. Le rapport le plus efficace entre la quantité de terre enlevée et la vitesse de fonctionnement.



## SHOCK LOCK-SYSTÈME PATENTÉ

Notre système unique et breveté de verrouillage de dent Shock Lock™ est conçu pour réduire les ruptures d'usure en utilisant une bande de caoutchouc absorbant les chocs. Une goupille de verrouillage empêche la perte de la dent.

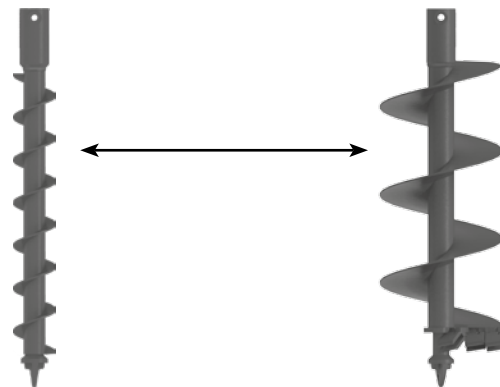


**SHOCK LOCK™**



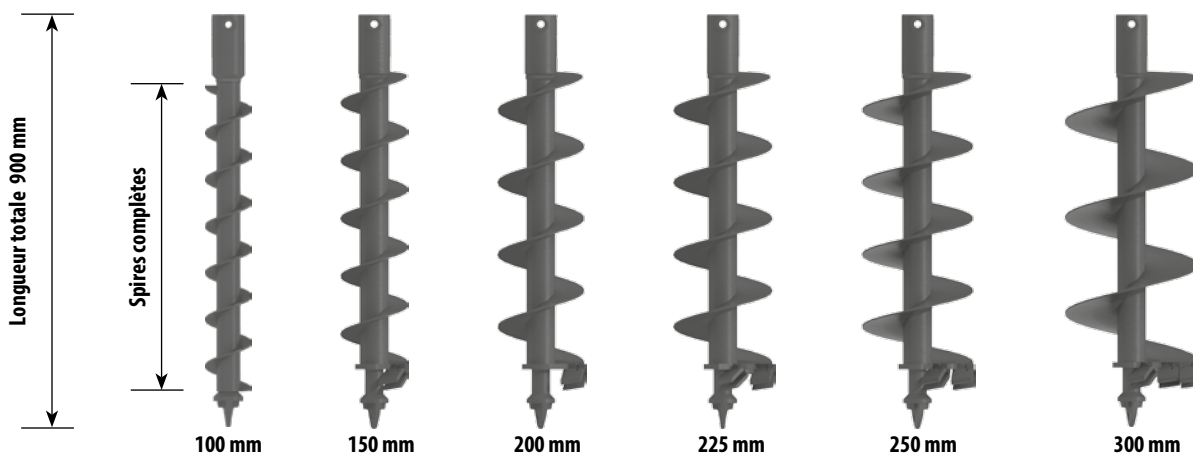
Les spires peu profondes de la tarière S2 permettent un retrait de terre efficace, en accélérant le processus de forage du sol et en gardant l'opération efficace – idéale pour l'unité d'entraînement 1200 et pelles de 0,75 à 1 tonnes de PTR.

- Productivité augmentée par une coupe en spirale et des dents montées d'un angle optimal.
- Les pièces d'usure terre de la tarière – dents et pilote – sont idéales pour des sols moelleux comme terre ou limon.
- Montage facile des dents et pilotes.
- Grâce au Système Shock Lock, la longévité des dents est prolongée, les chocs sont absorbés et la perte de dents est prévenue.



## S2 Tarières

| Type   | Diamètre (mm) | Longueur totale (mm) | Type de dent                                      |
|--------|---------------|----------------------|---|
| S2 100 | 100           | 900                  | Terre<br>Tungstène<br>Terre au raccordement Stihl |
| S2 150 | 150           | 900                  | Terre<br>Tungstène<br>Terre au raccordement Stihl |
| S2 200 | 200           | 900                  | Terre<br>Tungstène<br>Terre au raccordement Stihl |
| S2 225 | 225           | 900                  | Terre<br>Tungstène<br>Terre au raccordement Stihl |
| S2 250 | 250           | 900                  | Terre<br>Tungstène<br>Terre au raccordement Stihl |
| S2 300 | 300           | 900                  | Terre<br>Tungstène<br>Terre au raccordement Stihl |



**Note:** toutes les tarières sont équipées avec des portes dents au Système Shock Lock. La longueur totale se réfère à la longueur avec pilote.

## Options de raccordement et de dents

### Raccordements



50 mm rond



Stihl

### Pièces d'usure terre



S2/4 Pilote terre



S2/4 Shock Lock™ dent terre

### Extras



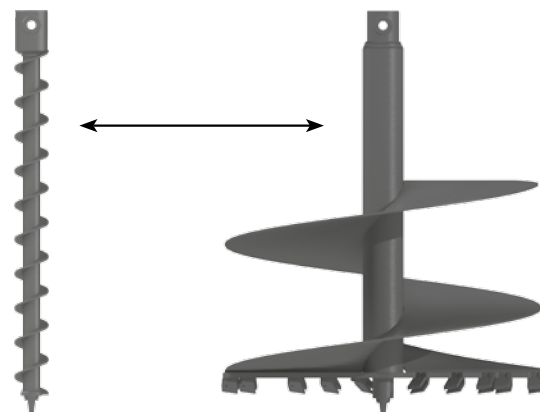
Axes & colliers 50 mm rond



S1/2/4 Shock Lock™ porte dent

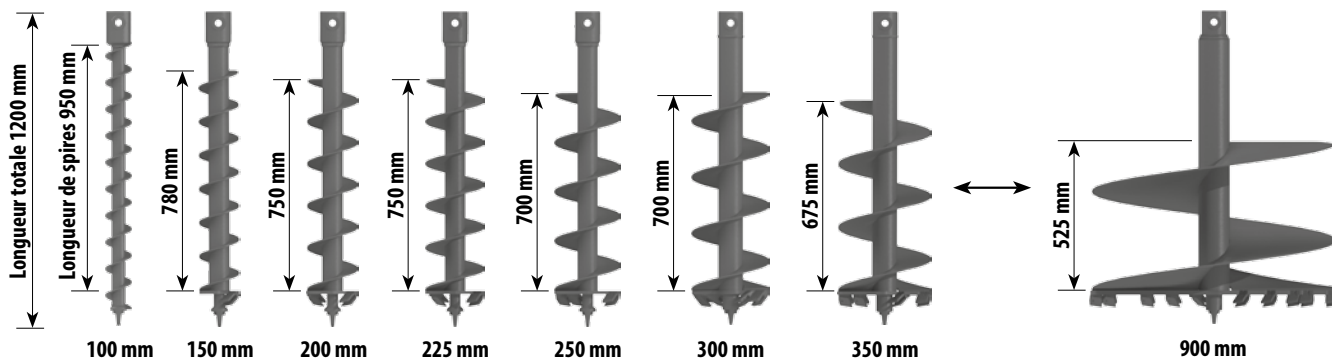
Les spires peu profondes de la tarière S4 permettent un retrait de terre efficace, en accélérant le processus de forage du sol et en gardant l'opération efficace – idéale pour mini-pelles de 1 à 5 tonnes de PTR, mini-chargeurs et chargeurs compacts jusqu'à 80CV.

- Productivité augmentée par une coupe en spirale et des dents montées d'un angle optimal.
- Les pièces d'usure de la tarière – dents et pilote – sont adaptées idéalement aux sols différents.
- Montage facile des dents et pilotes.
- Grâce au Système Shock Lock, la longévité des dents est prolongée, les chocs sont absorbés et la perte de dents est prévenue.
- Ajustable par des rallonges.
- Pour unités d'entraînement: X1500, ML1500, X2000, ML2000, X2500, ML2500, 3000MAX, 3500MAX et 4500MAX.



#### S4 Tarières (spécifier le choix de pilote et dents à la commande s.v.p.)

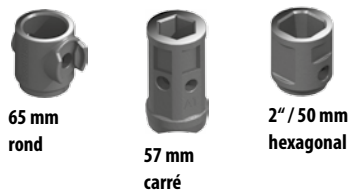
| Type   | Diamètre (mm) | Longueur de spires (mm) | Longueur totale (mm) | Type de dent                    |
|--------|---------------|-------------------------|----------------------|---------------------------------|
| S4 100 | 100           | 950                     | 1200                 | Terre<br>Tungstène<br>Extra Dig |
| S4 150 | 150           | 780                     | 1200                 | Terre<br>Tungstène<br>Extra Dig |
| S4 200 | 200           | 750                     | 1200                 | Terre<br>Tungstène<br>Extra Dig |
| S4 225 | 225           | 750                     | 1200                 | Terre<br>Tungstène<br>Extra Dig |
| S4 250 | 250           | 700                     | 1200                 | Terre<br>Tungstène<br>Extra Dig |
| S4 300 | 300           | 700                     | 1200                 | Terre<br>Tungstène<br>Extra Dig |
| S4 350 | 350           | 675                     | 1200                 | Terre<br>Tungstène<br>Extra Dig |
| S4 375 | 375           | 675                     | 1200                 | Terre<br>Tungstène<br>Extra Dig |
| S4 400 | 400           | 625                     | 1200                 | Terre<br>Tungstène<br>Extra Dig |
| S4 450 | 450           | 625                     | 1200                 | Terre<br>Tungstène<br>Extra Dig |
| S4 500 | 500           | 625                     | 1200                 | Terre<br>Tungstène<br>Extra Dig |
| S4 550 | 550           | 600                     | 1200                 | Terre<br>Tungstène<br>Extra Dig |
| S4 600 | 600           | 600                     | 1200                 | Terre<br>Tungstène<br>Extra Dig |
| S4 700 | 700           | 525                     | 1200                 | Terre<br>Tungstène<br>Extra Dig |
| S4 750 | 750           | 525                     | 1200                 | Terre<br>Tungstène<br>Extra Dig |
| S4 800 | 800           | 525                     | 1200                 | Terre<br>Tungstène<br>Extra Dig |
| S4 900 | 900           | 525                     | 1200                 | Terre<br>Tungstène<br>Extra Dig |



**Note:** toutes les tarières sont équipées avec des portes dents au Système Shock Lock. Pour l'opération avec des dents roche il faut utiliser la version roche de tarière. La longueur totale se réfère à la longueur avec pilote.

## Options de raccordement et de dents

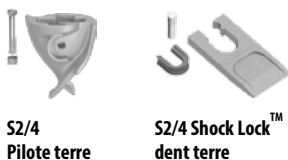
### Raccordements



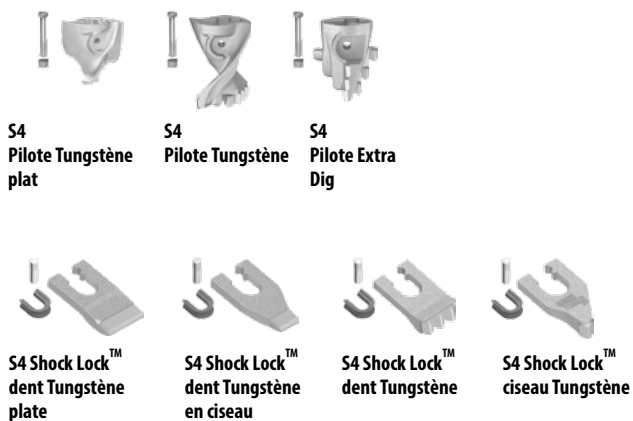
### Extras



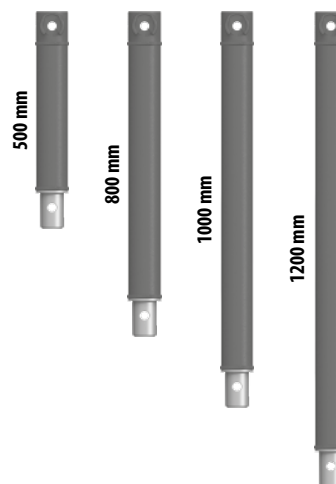
### Pièces d'usure terre



### Pièces d'usure Tungstène

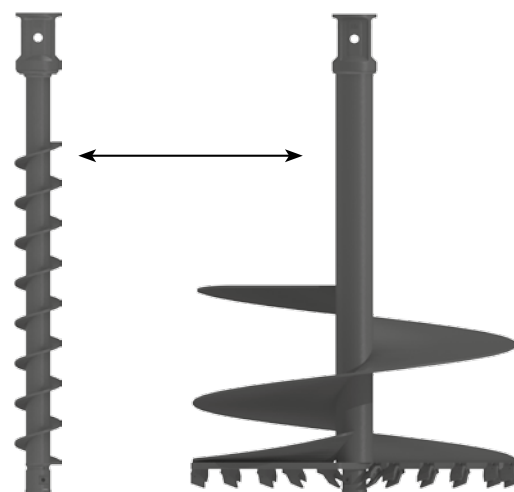


### S4 Rallonges



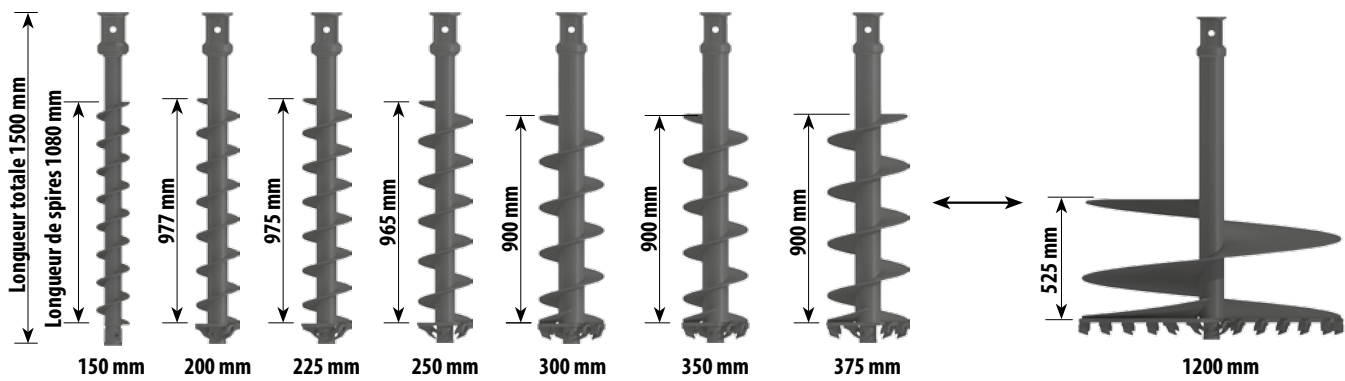
Les spires peu profondes de la tarière S5 permettent un retrait de terre efficace, en accélérant le processus de forage du sol et en gardant l'opération efficace – idéale pour pelles de 4,5t à 8 tonnes de PTR, chargeurs télescopiques, chargeurs compacts à haut débit et tractopelles.

- Productivité augmentée par une coupe en spirale et des dents montées d'un angle optimal.
- Les pièces d'usure de la tarière – dents et pilote – sont adaptées idéalement aux sols différents.
- Montage facile des dents et pilotes.
- Grâce au Système Shock Lock, la longévité des dents est prolongée, les chocs sont absorbés et la perte de dents est prévenue.
- Ajustable par des rallonges et des rallonges télescopiques.
- Pour unités d'entraînement: 5000, 5500MAX, 7000, 7000MAX et 8000MAX.



#### S5 Tarières (spécifier le choix de pilote et dents à la commande s.v.p.)

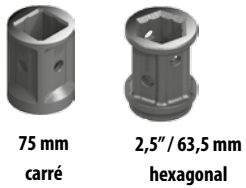
| Type    | Diamètre (mm) | Longueur de spires (mm) | Longueur totale (mm) | Type de dent                |
|---------|---------------|-------------------------|----------------------|-----------------------------|
| S5 150  | 150           | 1080                    | 1500                 | Terre<br>Tungstène<br>Roche |
| S5 200  | 200           | 977                     | 1500                 | Terre<br>Tungstène<br>Roche |
| S5 225  | 225           | 975                     | 1500                 | Terre<br>Tungstène<br>Roche |
| S5 250  | 250           | 965                     | 1500                 | Terre<br>Tungstène<br>Roche |
| S5 300  | 300           | 900                     | 1500                 | Terre<br>Tungstène<br>Roche |
| S5 350  | 350           | 900                     | 1500                 | Terre<br>Tungstène<br>Roche |
| S5 375  | 375           | 900                     | 1500                 | Terre<br>Tungstène<br>Roche |
| S5 400  | 400           | 875                     | 1500                 | Terre<br>Tungstène<br>Roche |
| S5 450  | 450           | 750                     | 1500                 | Terre<br>Tungstène<br>Roche |
| S5 500  | 500           | 750                     | 1500                 | Terre<br>Tungstène<br>Roche |
| S5 550  | 550           | 750                     | 1500                 | Terre<br>Tungstène<br>Roche |
| S5 600  | 600           | 750                     | 1500                 | Terre<br>Tungstène<br>Roche |
| S5 700  | 700           | 700                     | 1500                 | Terre<br>Tungstène<br>Roche |
| S5 750  | 750           | 700                     | 1500                 | Terre<br>Tungstène<br>Roche |
| S5 800  | 800           | 700                     | 1500                 | Terre<br>Tungstène<br>Roche |
| S5 900  | 900           | 700                     | 1500                 | Terre<br>Tungstène<br>Roche |
| S5 1000 | 1000          | 525                     | 1500                 | Terre<br>Tungstène<br>Roche |
| S5 1200 | 1200          | 525                     | 1500                 | Terre<br>Tungstène<br>Roche |



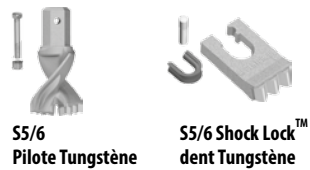
**Note:** toutes les tarières sont équipées avec des portes dents au Système Shock Lock. Pour l'opération avec des dents roche il faut utiliser la version roche de tarière. La longueur totale se réfère à la longueur avec pilote.

## Options de raccordement et de dents

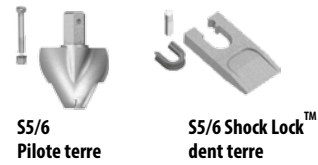
### Raccordements



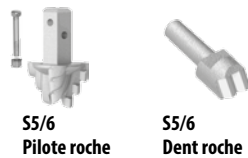
### Pièces d'usure Tungstène



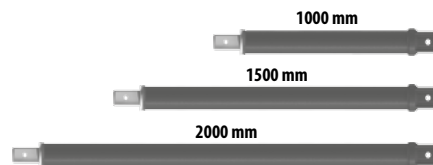
### Pièces d'usure terre



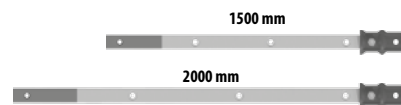
### Pièces d'usure roche



### S5 Rallonges



### S5 Rallonges télescopiques

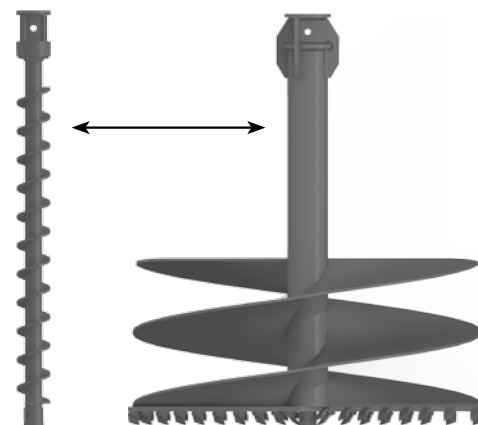


### Extras



Les spires peu profondes de la tarière S6 permettent un retrait de terre efficace, en accélérant le processus de forage du sol et en gardant l'opération efficace – idéale pour pelles de 8 à 22 tonnes de PTR et tractopelles.

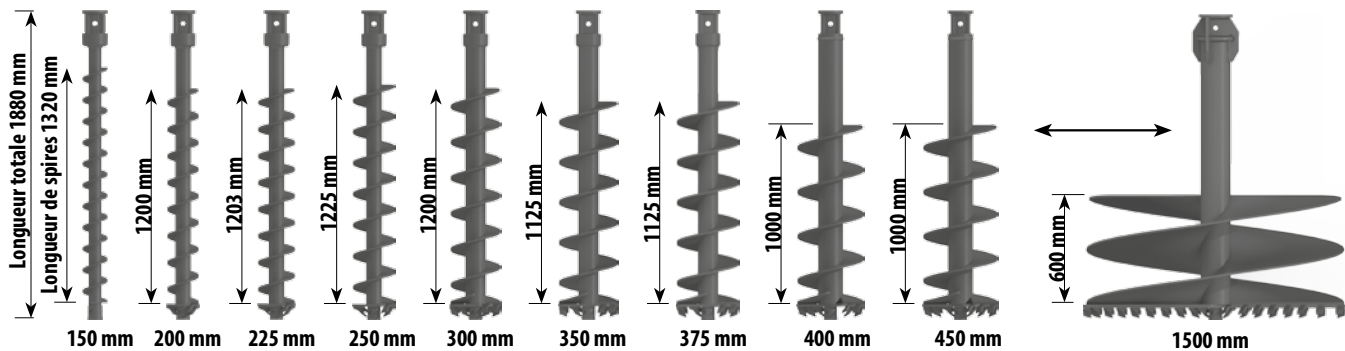
- Productivité augmentée par une coupe en spirale et des dents montées d'un angle optimal.
- Les pièces d'usure de la tarière – dents et pilote – sont adaptées idéalement aux sols différents.
- Montage facile des dents et pilotes.
- Grâce au Système Shock Lock, la longévité des dents est prolongée, les chocs sont absorbés et la perte de dents est prévenue.
- Ajustable par des rallonges et des rallonges télescopiques.
- Pour unités d'entraînement: 10000, 12000, 12000MAX, 17000MAX, 15000, 15000MAX, 20000MAX und 25000MAX.



**S6 Tarières** (diamètres plus grandes disponibles sur demande; spécifier le choix de pilote et dents à la commande s.v.p.)

| Type    | Diamètre (mm) | Longueur de spires (mm) | Longueur totale (mm) | Type de dent                |
|---------|---------------|-------------------------|----------------------|-----------------------------|
| S6 150  | 150           | 1320                    | 1880                 | Terre<br>Tungstène<br>Roche |
| S6 200  | 200           | 1200                    | 1880                 | Terre<br>Tungstène<br>Roche |
| S6 225  | 225           | 1203                    | 1880                 | Terre<br>Tungstène<br>Roche |
| S6 250  | 250           | 1225                    | 1880                 | Terre<br>Tungstène<br>Roche |
| S6 300  | 300           | 1200                    | 1880                 | Terre<br>Tungstène<br>Roche |
| S6 350  | 350           | 1125                    | 1880                 | Terre<br>Tungstène<br>Roche |
| S6 375  | 375           | 1125                    | 1880                 | Terre<br>Tungstène<br>Roche |
| S6 400  | 400           | 1000                    | 1880                 | Terre<br>Tungstène<br>Roche |
| S6 450  | 450           | 1000                    | 1880                 | Terre<br>Tungstène<br>Roche |
| S6 500  | 500           | 1000                    | 1880                 | Terre<br>Tungstène<br>Roche |
| S6 600  | 600           | 900                     | 1880                 | Terre<br>Tungstène<br>Roche |
| S6 700  | 700           | 875                     | 1880                 | Terre<br>Tungstène<br>Roche |
| S6 750  | 750           | 875                     | 1880                 | Terre<br>Tungstène<br>Roche |
| S6 800  | 800           | 875                     | 1880                 | Terre<br>Tungstène<br>Roche |
| S6 900  | 900           | 875                     | 1880                 | Terre<br>Tungstène<br>Roche |
| S6 1000 | 1000          | 700                     | 1880                 | Terre<br>Tungstène<br>Roche |
| S6 1200 | 1200          | 600                     | 1880                 | Terre<br>Tungstène<br>Roche |
| S6 1500 | 1500          | 600                     | 1880                 | Terre<br>Tungstène<br>Roche |





**Note:** toutes les tarières sont équipées avec des portes dents au Système Shock Lock. Pour l'opération avec des dents roche il faut utiliser la version roche de tarière. La longueur totale se réfère à la longueur avec pilote.

## Options de raccordement et de dents

### Raccordement



75 mm  
carré

### Pièces d'usure terre



S5/6  
Pilote terre



S5/6 Shock Lock™  
dent terre

### Pièces d'usure Tungstène



S5/6  
Pilote Tungstène



S5/6 Shock Lock™  
dent Tungstène

### Pièces d'usure roche

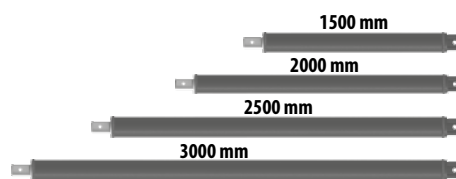


S5/6  
Pilote roche



S5/6  
Dent roche

### S6 Rallonges



### Extras



Axes & colliers  
57 mm / 75 mm  
carré



S5/6 Shock Lock™  
porte dent

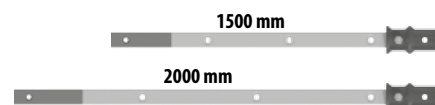


S5/6 Porte dent  
roche



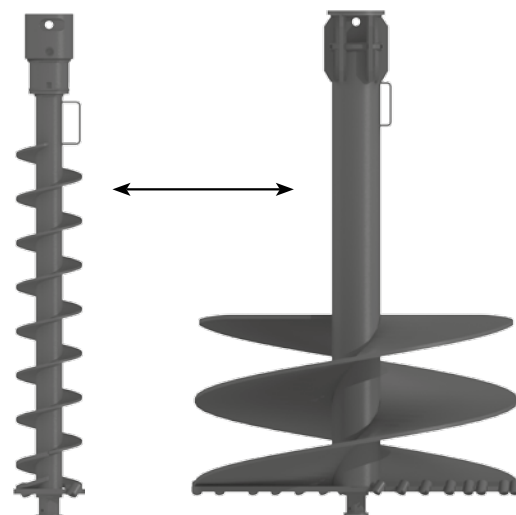
S5/6 Entraînement  
pilote  
1 3/4" hexagonal

### S6 Rallonges télescopiques



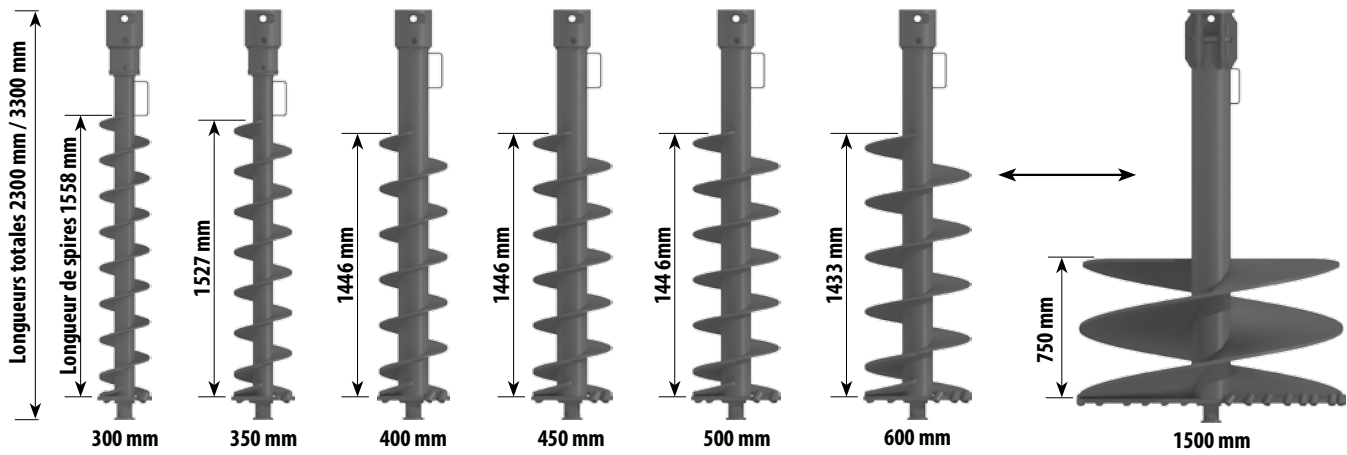
Les spires peu profondes de la tarière PA pour usage intensif permettent un retrait de terre efficient, en accélérant le processus de forage du sol et en gardant l'opération efficace – idéale pour pelles de 17 à 45 tonnes de PTR.

- Productivité augmentée par une coupe en spirale et des dents montées d'un angle optimal.
- Les pièces d'usure de la tarière – dents et pilote – sont adaptées idéalement aux sols différents.
- Montage facile des dents et pilotes.
- Grâce au Système Shock Lock, la longévité des dents est prolongée, les chocs sont absorbés et la perte de dents est prévenue.
- Ajustable par des rallonges et des rallonges télescopiques.
- Tarières disponibles en deux longueurs totales: 2300 mm ou 3300 mm.
- Pour unités d'entraînement: 30000, 30000MAX, 35000MAX, 40000, 42000MAX und 50000MAX.



**PA Tarières** (diamètres plus grandes/versions avec spires totales disponibles sur demande; spécifier le choix de pilote et dents à la commande s.v.p.)

| Type    | Diamètre (mm) | Longueur de spires (mm) | Longueur totale (mm) | Type de dent |
|---------|---------------|-------------------------|----------------------|--------------|
| PA 300  | 300           | 1558                    | 2300                 | Terre        |
|         |               |                         | 2300                 | Roche        |
|         |               |                         | 3300                 | Terre        |
|         |               |                         | 3300                 | Roche        |
| PA 350  | 350           | 1527                    | 2300                 | Terre        |
|         |               |                         | 2300                 | Roche        |
|         |               |                         | 3300                 | Terre        |
|         |               |                         | 3300                 | Roche        |
| PA 400  | 400           | 1446                    | 2300                 | Terre        |
|         |               |                         | 2300                 | Roche        |
|         |               |                         | 3300                 | Terre        |
|         |               |                         | 3300                 | Roche        |
| PA 450  | 450           | 1446                    | 2300                 | Terre        |
|         |               |                         | 2300                 | Roche        |
|         |               |                         | 3300                 | Terre        |
|         |               |                         | 3300                 | Roche        |
| PA 500  | 500           | 1446                    | 2300                 | Terre        |
|         |               |                         | 2300                 | Roche        |
|         |               |                         | 3300                 | Terre        |
|         |               |                         | 3300                 | Roche        |
| PA 600  | 600           | 1433                    | 2300                 | Terre        |
|         |               |                         | 2300                 | Roche        |
|         |               |                         | 3300                 | Terre        |
|         |               |                         | 3300                 | Roche        |
| PA 700  | 700           | 1321                    | 2300                 | Terre        |
|         |               |                         | 2300                 | Roche        |
|         |               |                         | 3300                 | Terre        |
|         |               |                         | 3300                 | Roche        |
| PA 750  | 750           | 1321                    | 2300                 | Terre        |
|         |               |                         | 2300                 | Roche        |
|         |               |                         | 3300                 | Terre        |
|         |               |                         | 3300                 | Roche        |
| PA 800  | 800           | 1321                    | 2300                 | Terre        |
|         |               |                         | 2300                 | Roche        |
|         |               |                         | 3300                 | Terre        |
|         |               |                         | 3300                 | Roche        |
| PA 900  | 900           | 1321                    | 2300                 | Terre        |
|         |               |                         | 2300                 | Roche        |
|         |               |                         | 3300                 | Terre        |
|         |               |                         | 3300                 | Roche        |
| PA 1000 | 1000          | 971                     | 2300                 | Terre        |
|         |               |                         | 2300                 | Roche        |
|         |               |                         | 3300                 | Terre        |
|         |               |                         | 3300                 | Roche        |
| PA 1200 | 1200          | 908                     | 2300                 | Terre        |
|         |               |                         | 2300                 | Roche        |
|         |               |                         | 3300                 | Terre        |
|         |               |                         | 3300                 | Roche        |
| PA 1500 | 1500          | 750                     | 2300                 | Terre        |
|         |               |                         | 2300                 | Roche        |



**Note:** toutes les tarières sont équipées avec raccords à cône. La longueur totale se réfère à la longueur avec pilote.

## Options de raccordement et de dents

### Raccordements



110 mm carré



100 mm carré



130 mm carré

### Pièces d'usure roche



PA Pilote roche\*

PA Dent roche

\*Le pilote roche PA est disponible en pièces ou comme kit complet

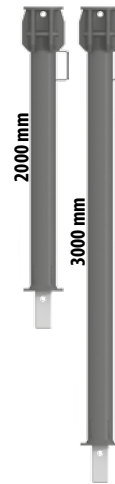
### Pièces d'usure terre



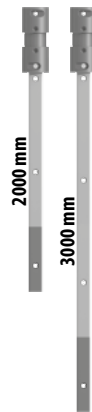
PA Pilote terre

PA Dent terre

### PA Rallonges



### PA Rallonges télescopiques



### Extras



Axes & colliers 110 mm carré



PA Porte dent roche



PA Entraînement pilote