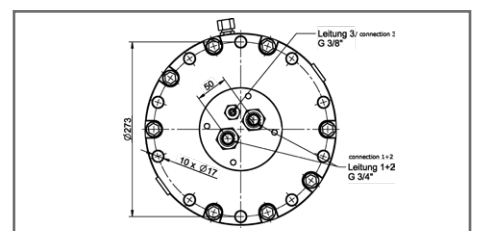
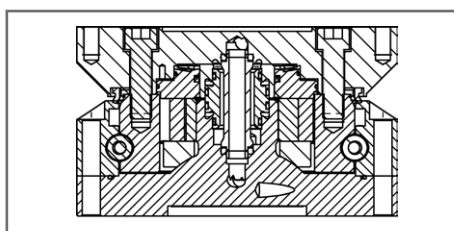
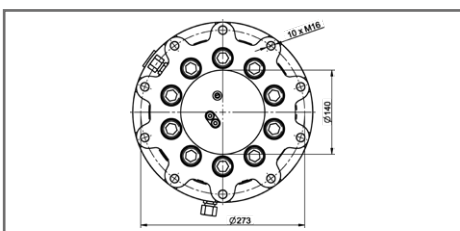
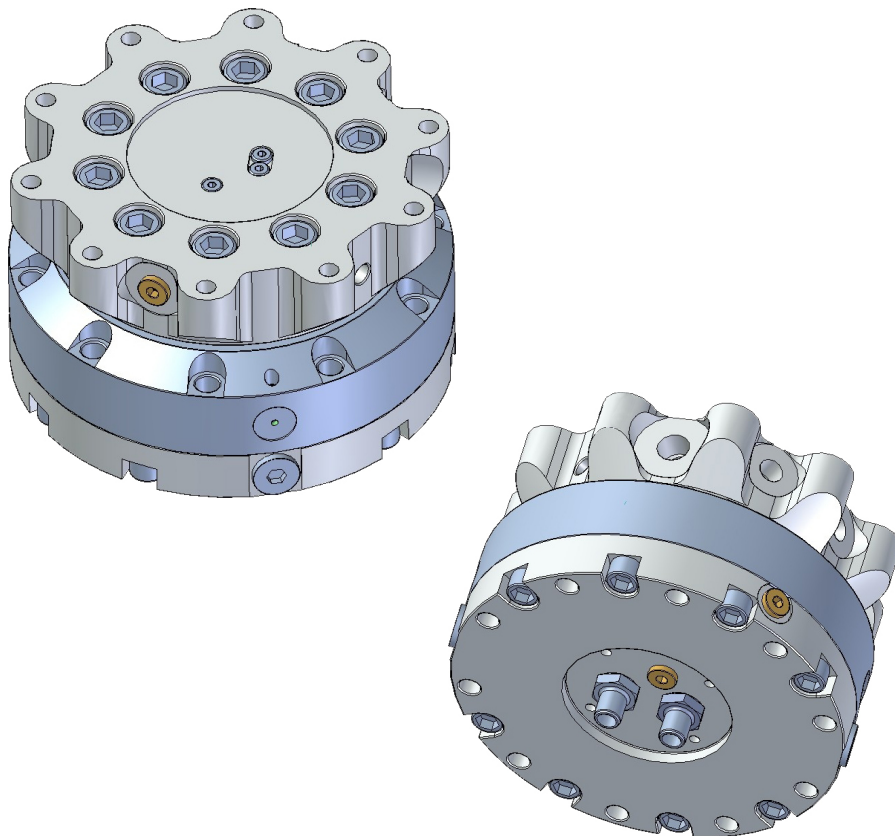




KINSHOFER
crane and excavator attachments

Rotateur avec 3ième Passage KM 15 F273/273

Solutions Spéciales

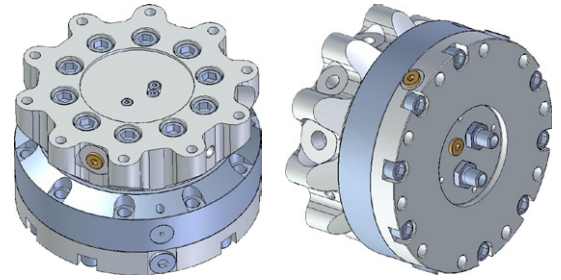


700170/2009

Ce rotateur flasqué très bien dimensionné avec fixation sur 4 points de **KINSHOFER** a déjà fait ses preuves dans les pires conditions de travail grâce à son moment de flexion très élevé. Il est ici équipé d'un troisième passage additionnel en version spéciale.

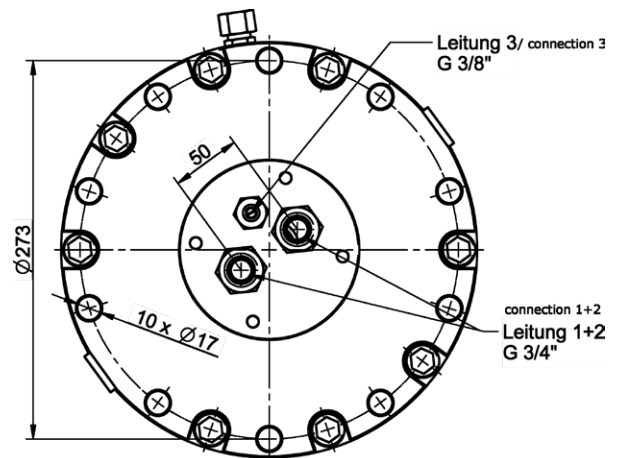
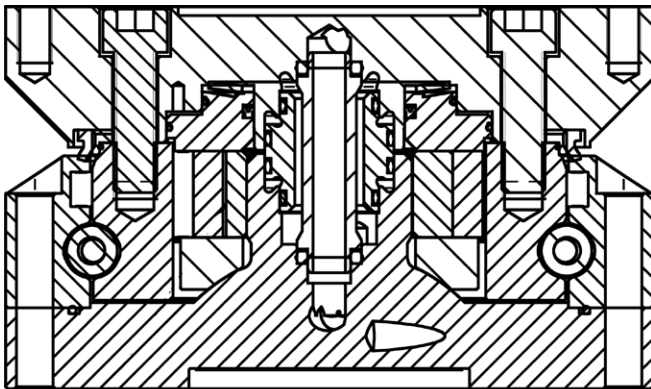
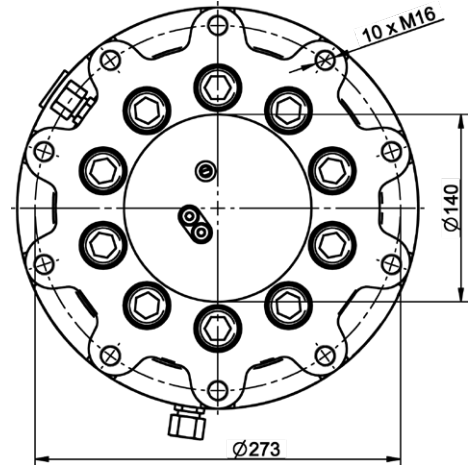
Ce passage d'huile peut être utilisé pour une centrale de graissage ou un passage de fuite d'huile par exemple pour des compresseurs.

Le troisième passage a un diamètre conséquent et accepte des pressions jusqu'à 320 bar.



DONNÉES TECHNIQUES :

Pression :	35 MPa (350 bar)
Débit :	25 - 75 l/min
Capacité :	15 t
Poids :	70 kg
Pression interne :	15 MPa (150 bar)
Moment de flexion :	max. 50,000 Nm



Nous nous réservons le droit de modifier sans préavis! **KINSHOFER** GmbH, D-83607 Holzkirchen, Allemagne

KINSHOFER Sociétés

Quartier général Allemagne:
KINSHOFER GmbH
 Raiffeisenstrasse 12
 83607 Holzkirchen
 Allemagne
 Tel.: +49 (0) 8021 88 99 0
 Email: info@kinshofer.com
 www.kinshofer.com



KINSHOFER is an
 ISO 9001 certified Company.
 DVS ZERT is a registered trademark
 of DVS ZERT e.V., Düsseldorf.

