



KINSHOFER
crane and excavator attachments

Pince à Fûts pour Fûts Nucléaires A02H Spéciale

Solutions Spéciales



700182/2010

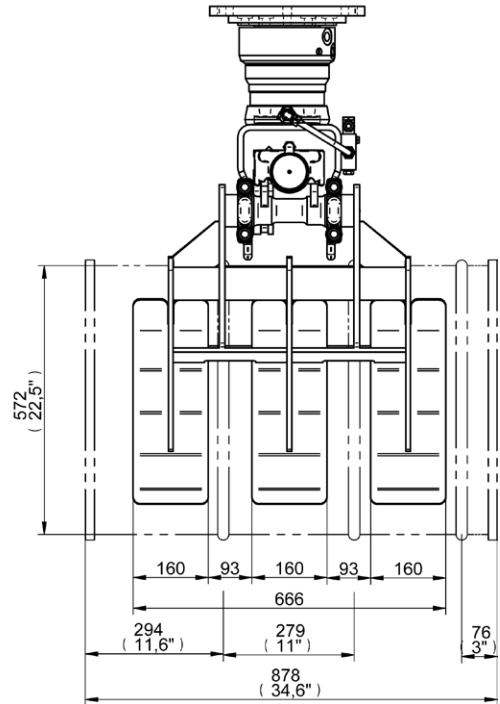
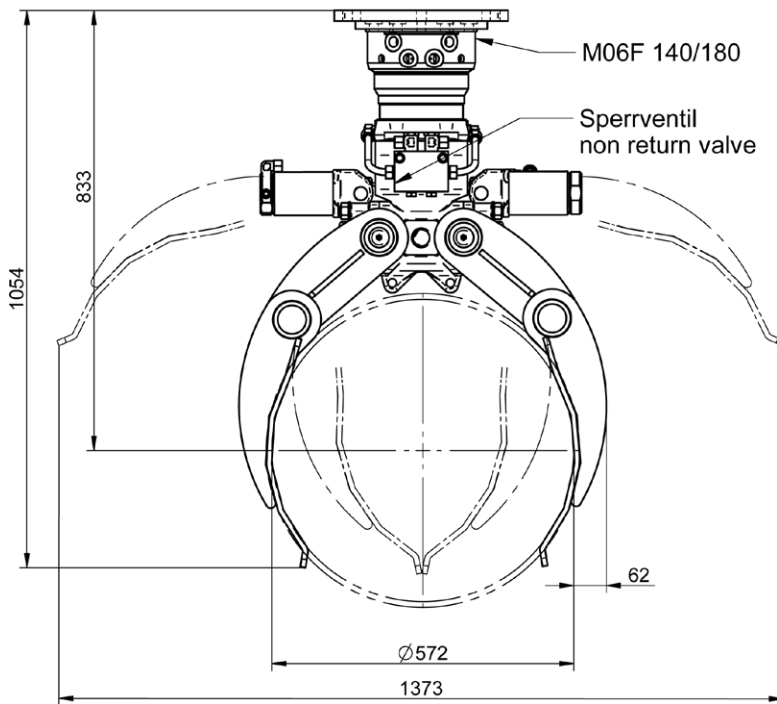
Cette pince à fûts spéciale de **KINSHOFER** a été spécialement conçue pour attraper, positionner et manutentionner en sécurité les fûts nucléaires. Le rotateur robuste de 6t est monté directement sur la machine porteur. Le sens de positionnement s'effectue sans problèmes avec la rotation continue.

Les griffes de cette pince à fûts ont fait l'objet d'un développement spécial de façon à endommager ou déformer les fûts le moins possible.

Malgré le faible poids mort de cette pince de 235 kg, sa capacité de charge est de 500 kg.

DONNÉES TECHNIQUES :

Pression :	26 MPa (260 bar)
Débit :	25 - 75 l/min
Capacité :	500 kg
Poids :	235 kg
Force de fermeture :	16.8 kN
P.T.R. :	1 - 2t



Nous nous réservons le droit de modifier sans préavis! **KINSHOFER** GmbH, D-83607 Holzkirchen, Allemagne

KINSHOFER Sociétés

Quartier général Allemagne:
KINSHOFER GmbH
 Raiffeisenstrasse 12
 83607 Holzkirchen
 Allemagne
 Tel.: +49 (0) 8021 88 99 0
 Email: info@kinshofer.com
 www.kinshofer.com



KINSHOFER is an
 ISO 9001 certified Company.
 DVS ZERT is a registered trademark
 of DVS ZERT e.V., Düsseldorf.

