



**KINSHOFER**  
crane and excavator attachments

# MARTEAUX HYDRAULIQUES KSB et KFX



## Série KSB pour porteurs jusqu'à 12,5 tonnes

La série des marteaux KSB bénéficie d'un design monobloc distinctif, fabriqué en une seule pièce et sans aucuns tirants latéraux.

Une caractéristique qui rend la structure extrêmement durable et résistant à l'effet de levier pendant le fonctionnement.

Les marteaux fonctionnent tous avec un système de récupération inertielle de l'azote, un gaz qui fournit une plus grande puissance et engendre moins de vibrations sur le bras de la pelle.

Traditionnellement, les marteaux avec récupération d'azote nécessitent de fréquentes recharges - mais avec la nouvelle gamme spéciale KSB avec système d'étanchéité, la durée de vie de la charge peut être augmentée jusqu'à 300%. La série offre une stabilité inégalée en pression d'azote tout en restant tolérant à la contrepression.

Le design distinctif du bâti scellé est également insonorisé.

La nouvelle série KSB offre une large plage d'étalonnage du débit d'huile requis pour une configuration plus facile. La forme conique des marteaux assure également une excellente visibilité pendant le fonctionnement, permettant à l'opérateur de travailler près des murs et des autres structures.

L'emplacement des flexibles est aisé car logés dans la largeur du marteau.

Il y a 7 versions d'outils disponibles pour de nombreuses tâches.



## Outils pour la série KSB



### Pointe

Convient au béton et roche non stratifiée.



### Pilon

Convient au béton armé et à la roche très compacte.



### Pointe pyramidale

Convient au béton armé et à la roche très compacte.



### Burin

Convient aux roches moyennes dures et roches en couches.



### Burin coupe bois

Convient pour couper tous types de bois.



### Pilon à poteaux

Convient à la plantation de poteaux bois ou béton.



### Burin asphalte

Convient à la découpe de l'asphalte.





- 1 Plus de puissance, moins de vibrations et d'entretien**  
La récupération d'énergie inertielle de l'azote donne plus de puissance et moins de vibrations grâce à la chambre d'azote (pas de diaphragmes internes), réduisant les coûts de maintenance.

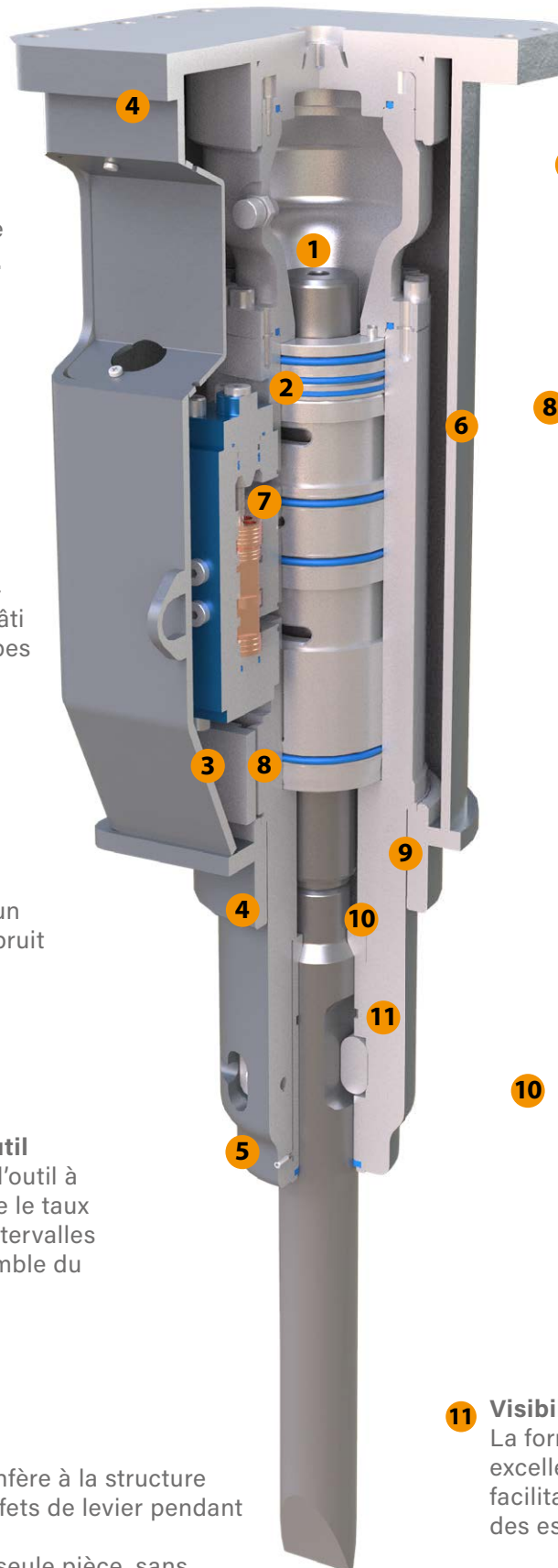
- 2 Azote longue durée**  
Le développement de nouveaux composés a entraîné une amélioration de 300% de la rétention de gaz.

- 3 Conduits protégés**  
Les conduits sont complètement protégés à travers le bâti et conviennent à tous les types d'excavation, en particulier dans les espaces étroits.

- 4 Bâti silencieux**  
Le bâti fermé et le matériau insonorisant interne créent un marteau avec un niveau de bruit très faible.

- 5 Double axe de retenue d'outil**  
Le système de verrouillage d'outil à double axe de retenue régule le taux d'usure, ce qui allonge les intervalles de maintenance pour l'ensemble du système de verrouillage.

- 6 Bâti monobloc**  
La conception monobloc confère à la structure une résistance élevée aux effets de levier pendant le fonctionnement.  
Le bâti est construit en une seule pièce, sans boulons latéraux, ce qui augmente la productivité et réduit la maintenance.



- 7 Seulement 2 pièces en mouvement.**

- 8 Pour tout type d'installation (pressurisation)**  
La série KSB tolère des valeurs de contre-pression élevées et dispose d'une large plage d'étalonnage du débit d'huile requis, facilitant l'installation.

- 9 Le piston coulisse au travers d'une chemise interchangeable qui est facile à remplacer.**

- 10 Le piston est construit avec une géométrie spéciale pour maintenir un niveau d'énergie constant et réduire les casses.**

- 11 Visibilité et polyvalence**  
La forme conique offre à l'opérateur une excellente vue pendant le fonctionnement, facilitant ainsi le travail près des murs et des espaces étroits.

## Série KFX pour porteurs jusqu'à 200 tonnes

La série de brise-roches KFX, pour pelles de 8 à 200 t, est équipée en série de deux vannes de réglage. Tout d'abord, une soupape de commande sur le piston du marteau permet à l'opérateur d'ajuster le nombre de coups générés.

Une seconde vanne permet d'ajuster la pression de travail de 160 à 200 bars.

Les graisseurs standard fournissent un graissage direct de la bague inférieure et de l'entretoise, améliorant ainsi la longévité des axes de retenue et des bagues.

Travailler dans des tunnels, et même sous l'eau, est également possible en ajoutant des tubes à air.

La série de marteaux KFX est disponible avec une gamme de cinq outils différents, adaptés pour pénétrer une grande variété de structures.

Il existe cinq versions d'outils disponibles pour de nombreuses tâches.



## Outils pour la série KFX



### Pointe

Convient au béton et roche non stratifiée.



### Pilon

Convient au béton armé et à la roche très compacte.



### Pointe pyramidale

Convient au béton armé et à la roche très compacte.



### Burin

Convient aux roches moyennes dures et roches en couches.



### Pointe Cobra

Convient aux travaux de carrière tels que la démolition primaire et la réduction de bloc.

## Options pour la série KFX

### Galerie Kit

Un système spécifique pour les travaux intensifs dans les galeries, afin de prolonger les intervalles de maintenance et de réduire les coûts comprenant des bagues et des pistons adaptés à un environnement de travail aussi difficile. Un kit de brouillard de pulvérisation en option est également disponible pour réduire la poussière et diriger un jet d'eau puissant sur la zone de travail de l'outil.

### Kit sous-marinisation

Evite que de l'eau pénètre dans le marteau avec un kit sous-marin spécifique, pour une utilisation dans les environnements les plus exigeants.

### Graissage automatique

Système de graissage utilisant automatiquement la ligne de pression du marteau pour gagner du temps et augmenter la productivité disponible pour un montage sur toutes les gammes de marteaux.



**1** Les conduits sont complètement protégés à travers le bâti et conviennent à tous les types d'excavation.

**2** **Régulation de la pression de fonctionnement**

Pour les marteaux KFX, la régulation de la pression de travail peut être gérée manuellement par réglage de la vanne.

**3** **Anti-poussière et travail sous l'eau**

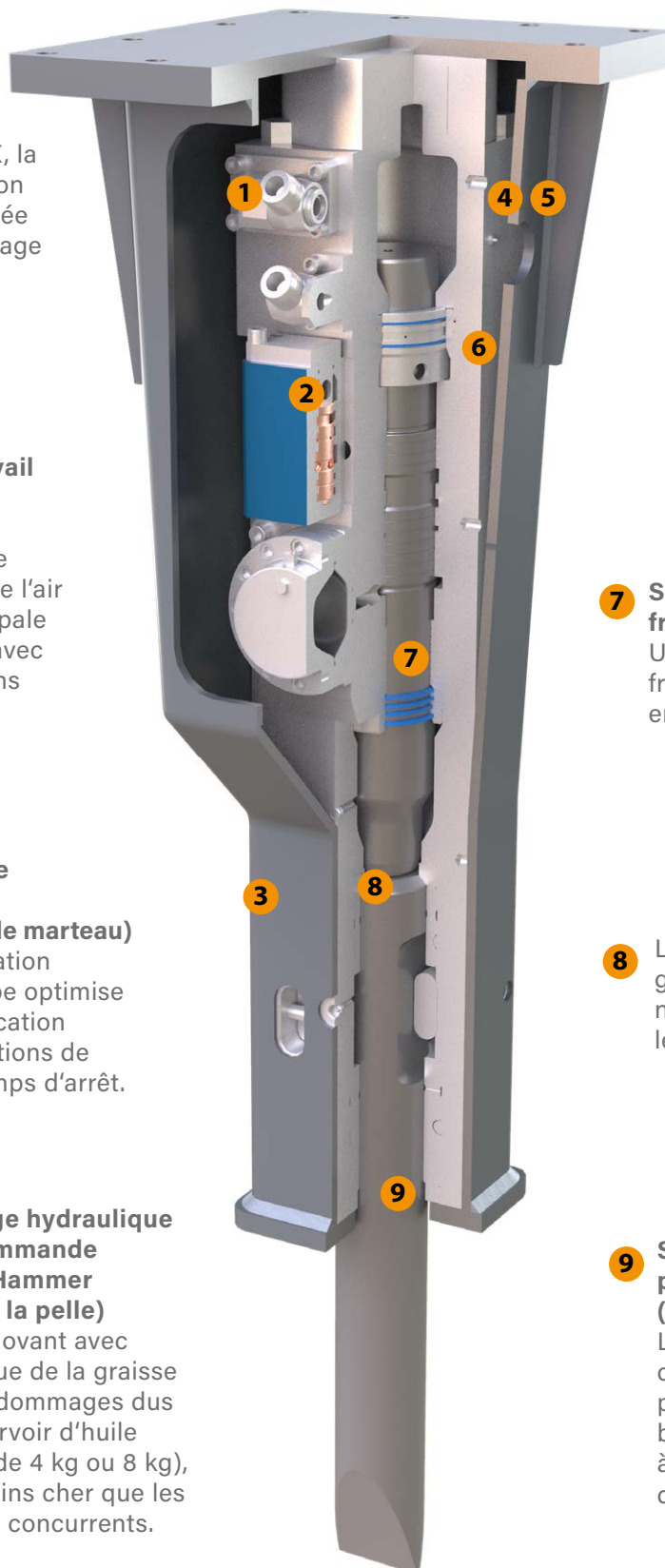
Empêche la poussière et l'eau d'entrer dans le marteau en soufflant de l'air dans l'ouverture principale à l'avant du marteau (avec une pression d'au moins 10 bars).

**4** **Dispositif de graissage automatique (en option, monté sur le marteau)**

Le système de lubrification automatique Beka-Lube optimise la procédure de lubrification en réduisant les opérations de maintenance et les temps d'arrêt.

**5** **Dispositif de graissage hydraulique automatique avec commande électrique exclusive Hammer (en option, monté sur la pelle)**

Système électrique innovant avec distribution automatique de la graisse - moins de risques de dommages dus aux vibrations, un réservoir d'huile dédié (d'une capacité de 4 kg ou 8 kg), rendant le système moins cher que les dispositifs à cartouche concurrents.



**6** **Régulation de la vitesse**

Pour les marteaux KFX, la régulation du nombre de coups/mn peut être gérée manuellement en réglant une vanne située sur le côté du marteau.

**7** **Système hydraulique contre la frappe à vide**

Un circuit d'huile régénératif évite les frappes à vide lorsque l'outil n'est pas en contact avec la roche.

**8** Le piston est construit avec une géométrie spéciale pour maintenir un niveau d'énergie constant et réduire les casses.

**9** **Système Anti-poussière pour les travaux en galerie (optionnel)**

Le système anti-poussière comporte un joint anti-poussière monté dans la bague inférieure, pour éviter à la poussière et aux débris d'entrer dans le circuit.

Les marteaux hydrauliques de la série KFX sont adaptés en raison de leur puissance et de leur efficacité, ainsi que du juste équilibre entre poids et puissance, pour les travaux de démolition secondaire, l'excavation dans la carrière, les travaux dans les zones urbaines, les tunnels, les pipelines et les tunnels ferroviaires, et pour les plus grands modèles, même pour les démolitions à des mines à ciel ouvert.

## KSB Marteaux Hydrauliques

### Données techniques KSB

Type	Classe de pelle (t)	Poids (kg)	Hauteur avec pointe (mm)	Ø de pointe (mm)	Coup par minute (/min)	Energie (J)
KSB 0	0.5 - 1.4	60	785	40	800 - 1,700	250
KSB 1	0.5 - 1.6	70	810	40	800 - 1,750	280
KSB 2	1.2 - 2.5	100	920	45	800 - 2,300	400
KSB 3	1.5 - 3.8	135	920	48	800 - 2,000	580
KSB 4	2.5 - 5.0	190	1,145	55	900 - 1,900	750
KSB 6	3.0 - 6.5	240	1,170	65	850 - 1,800	950
KSB 8	4.5 - 8.5	300	1,200	75	600 - 1,500	1,200
KSB 10	6.0 - 10.0	430	1,515	80	500 - 1,300	1,700
KSB 12	8.0 - 12.5	480	1,565	90	600 - 1,200	2,300

### Hydraulique KSB

Type	Débit (l/min)	Pression de service (bar)	Contre-pression max. (bar)	Diamètre nominal conduite forcée	Diamètre nominal conduite réservoir
KSB 0	15 - 20	110	30	1/2"	1/2"
KSB 1	13 - 20	100	30	1/2"	1/2"
KSB 2	15 - 30	110	30	1/2"	1/2"
KSB 3	18 - 40	110	30	1/2"	1/2"
KSB 4	25 - 55	130	30	1/2"	1/2"
KSB 6	30 - 60	140	30	1/2"	1/2"
KSB 8	50 - 70	160	30	3/4"	3/4"
KSB 10	75 - 90	150	30	3/4"	3/4"
KSB 12	85 - 110	150	30	3/4"	3/4"

## KFX Marteaux Hydrauliques

### Données techniques KFX

Type	Classe de pelle (t)	Poids (kg)	Hauteur avec pointe (mm)	Ø de pointe (mm)	Coup par minute (/min)	Energie (J)
KFX 16	10 - 17	950	1,940	115	600 - 900	2,600
KFX 20	13 - 19	1,200	2,030	120	400 - 900	3,200
KFX 26	18 - 24	1,650	2,290	135	400 - 800	4,200
KFX 29	22 - 27	1,850	2,515	140	400 - 800	4,700
KFX 32	23 - 31	2,200	2,560	150	400 - 800	5,400
KFX 36	28 - 38	2,900	2,740	160	350 - 700	8,500
KFX 40	30 - 40	3,200	2,740	160	300 - 650	9,000
KFX 47	35 - 50	3,700	3,040	180	300 - 650	9,500
KFX 58	36 - 55	4,400	3,040	180	300 - 650	12,500
KFX 70	40 - 65	4,850	3,090	195	250 - 550	16,500
KFX 80	45 - 75	5,800	3,010	195	250 - 550	18,500
KFX 120	60 - 110	7,800	2,560	215	200 - 400	23,000
KFX 150	80 - 170	12,000	2,740	255	150 - 300	28,000
KFX 200	100 - 200	14,500	2,740	280	150 - 250	35,000

### Hydraulique KFX

Type	Débit (l/min)	Pression de service (bar)	Contre-pression max. (bar)	Diamètre nominal conduite forcée	Diamètre nominal conduite réservoir
KFX 16	90 - 120	165	25	1"	1"
KFX 20	110 - 140	170	25	1"	1"
KFX 26	130 - 160	180	25	1"	1"
KFX 29	140 - 180	180	25	1"	1"
KFX 32	165 - 190	180	25	1" 1/4	1" 1/4
KFX 36	180 - 240	180	25	1" 1/4	1" 1/4
KFX 40	200 - 260	180	25	1" 1/4	1" 1/4
KFX 47	250 - 300	180	25	1" 1/4	1" 1/4
KFX 58	270 - 320	190	25	1" 1/4	1" 1/4
KFX 70	290 - 350	190	30	1" 1/4	1" 1/4
KFX 80	300 - 380	190	30	1" 1/4	1" 1/4
KFX 120	380 - 440	190	30	1" 1/4	1" 1/4
KFX 150	480 - 570	190	30	1" 1/2	1" 1/2
KFX 200	500 - 600	190	30	1" 1/2	1" 1/2

**Contenu de l'offre :** marteau, deux outils standards au choix (pointe, pilon, pointe pyramidale ou burin), adaptateur pour l'azote

### KINSHOFER Agencies

**Hauptsitz Deutschland:**  
**KINSHOFER** GmbH  
Raiffeisenstrasse 12  
83607 Holzkirchen  
Tel.: +49 (0) 8021 88 99 0  
Email: info@kinshofer.com  
www.kinshofer.com

**United Kingdom:**  
**KINSHOFER** UK Ltd.  
Shipton Downs Farm  
Hazleton  
Cheltenham, Gloucestershire, GL54 4DX  
Tel.: +44 (0) 161 406 7046  
Fax: +44 (0) 161 406 7014  
Email: sales-uk@kinshofer.com  
www.kinshofer.com

**France:**  
**KINSHOFER** France S.A.R.L.  
8 Bis, rue Gabriel Voisin, CS 40003  
F-51688 Reims Cedex 2  
Tel.: +33 (0) 3 88 39 55 00  
Fax: +33 (0) 3 88 79 06 75  
Email: sales-france@kinshofer.com  
www.kinshofer.com

**Canada:**  
**KINSHOFER** North America  
5040 Mainway Drive, Unit #11  
Burlington, ON L7L 7G5  
Tel.: +1 (905) 335-2856  
Fax: +1 (905) 335-4529  
Toll Free (North America): 1-800-268-9525  
Email: sales-northamerica@kinshofer.com  
www.kinshofer.com

**United States of America:**  
**KINSHOFER** USA  
6420 Inducon Drive  
Suite G  
Sanborn, NY, 14132  
Tel.: +1 (716) 731-4333  
Toll Free (North America): 1-800-268-9525  
Email: sales-usa@kinshofer.com  
www.kinshofer.com



**KINSHOFER** is an  
ISO 9001 certified Company.  
DVS ZERT is a registered trademark  
of DVS ZERT e.V., Düsseldorf.

### KINSHOFER Filiales

**Nederland:**  
**DEMAREC B.V.**  
De Hork 32  
NL-5431 NS Cuijk  
Tel.: +31 (0) 485 442300  
Fax: +31 (0) 485 442120  
info@demarec.com  
www.demarec.com

**Sverige:**  
**RF System AB**  
Furutorpsgatan 6  
SE-288 34 Vinslöv  
Tel.: +46 (0) 44 817 07  
Fax: +46 (0) 44 859 63  
Email: info@rf-system.se  
www.rf-system.se

**United Kingdom:**  
**Auger Torque Europe Limited**  
Hazleton  
Cheltenham, GL54 4DX  
Tel.: +44 (0) 1451 861 652  
Fax: +44 (0) 1451 861 660  
Email: sales@augertorque.com  
www.augertorque.com

**Australia:**  
**Auger Torque Australia Pty Ltd.**  
481 Boundary Road, Darra  
Queensland 4076  
Tel.: +61 (0) 7 3274 2077  
Fax: +61 (0) 7 3274 5077  
Email: sales@augertorque.com.au  
www.augertorque.com.au

**Australia:**  
**Doherty Couplers & Attachments Ltd.**  
PO Box 701,  
Annerley (Brisbane) QLD, 4103  
Tel.: +61 1 800 057 021  
Email: sales@dohertydirect.net  
www.dohertydirect.net

**New Zealand:**  
**Doherty Engineered Attachments Ltd.**  
PO Box 9339, Greerton  
Tauranga 3142  
Tel.: +64 7 574 3000  
Fax: +64 7 574 8030  
Email: sales@dohertydirect.net  
www.dohertydirect.net

**United States of America:**  
**Solesbee's LLC**  
2640 Jason Industrial Parkway  
Winston, GA 30187  
Toll Free (North America): 1-800-419-8090  
Email: sales@solesbees.com  
www.solesbees.com

**中国:**  
**Auger Torque China CO., Ltd.**  
Baozhan Rd, Tongyi Industry Zone  
Dongwu, Yinzhou, Ningbo  
China 315114  
Tel.: + 86 (0) 574 8848 8181  
Fax: + 86 (0) 574 8848 8687  
Email: john.hu@attachmenttorque.com  
www.augertorque.com

**Italia:**  
**Hammer S.r.l.**  
Via Oleifici dell' Italia Meridionale,  
lotto G1  
IT-70056 Molfetta BA  
Tel.: +39 080 337 5317  
Email: info@hammerurope.com  
www.hammereurope.com

**Italia:**  
**Cangini Benne S.r.l.**  
Via Savio, 29/31 47027  
IT-70056 Sarsina FC  
Tel.: +39 0547 698020  
Fax: +39 0547 698021  
Email: cangini@canginibenne.com  
www.canginibenne.com

**Italia:**  
**Trevi Benne S.p.A.**  
Via Bergoncino, 18  
IT-36025 Noventa Vicentina VI  
Tel.: +39 0444 760773  
Fax: +39 0444 861182  
Email: info@trevibenne.it  
www.trevibenne.it

**United Kingdom:**  
**Prolec**  
25 Benson Road,  
Nuffield Industrial Estate  
Poole, BH17 0GB  
Tel.: +44 1202 441 000  
Email: enquiries@prolec.co.uk  
safe.prolec.co.uk



**KINSHOFER**  
**GROUP**