

Unité multi-fonction RBS20 pour retirer et remplacer le ballast et pour le changement efficace des traverses de béton (monobloc ou bibloc) ou de bois de façon individuelle ou consécutives. L'Échangeur de traverses RBS 20 avec lame de dégarnissage et godets est idéalement conçu pour des pelles avec 12t jusqu'à 24t de P.T.R.

- ▶ **Efficace** : lame avec godets pour nettoyage et préparation. Les traverses sont saisies par les deux grappins hydrauliques et retirées du tracé. Dès que la nouvelle traverse est posée, le ballast peut être nivelé à l'aide de la lame avec godets.
- ▶ **Pour traverses de béton monobloc et bibloc** (prises par écartement du grappin).
- ▶ **Sûr** : un clapet anti-retour garantit un maintien en toute sécurité de la charge, même en cas de chute de pression.
- ▶ **Faible poids à vide** grâce à l'utilisation d'acier fin et de HARDOX.
- ▶ **Platine vissable** : platines pour différentes systèmes disponibles.
- ▶ **Rotation 360° par un rotator 15t intégré**.
- ▶ **3 godets vissables**, pour plus de flexibilité (hauteur des traverses).
- ▶ **Profondeur ajustable** par des butées de limitation enfichables.



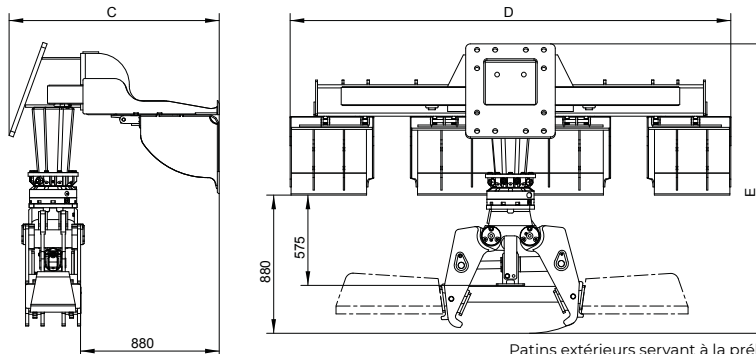
Échangeur de traverse RBS20

Type	Zone de préhension A (mm)	Poids (kg)	Longueur D (mm)	Hauteur C (mm)	Largeur E (mm)	Éléments de préhension (pièce)	Capacité (kg)
RBS20	240 - 300	1260	2 800	1 340	1 840	4	2 000

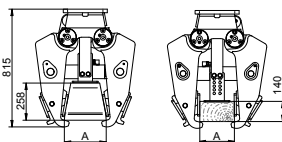
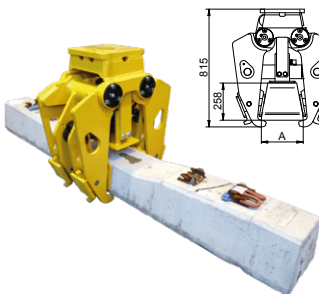
Contenu de livraison : Échangeur de traverse avec lame et 3 godets vissables, rotator KINSHOFER KM 15 F273/273, clapet anti-retour

Accessoires

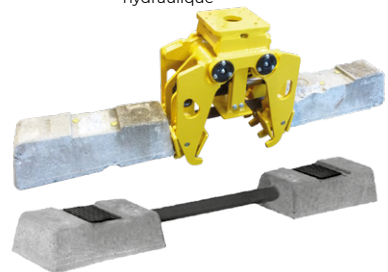
Platines de montage, voir à partir de la page 27



Patins extérieurs servant à la préhension des **traverses Biblock en béton précontraint** par écartement du grappin hydraulique



Patins intérieurs et réglage de la hauteur pour assurer la préhension de **traverses monoblocs** de différentes hauteurs en béton précontraint ou en bois



Exigences concernant l'enqin porteur

Deux circuits hydrauliques nécessaires

Pression de service ouvrir/fermer
max. 20 MPa (200 bar)

Pression de service rotation
max. 35 MPa (350 bar)

Débit recommandé ouvrir/fermer
50 - max. 75 l/min

Débit recommandé rotation
20 - max. 50 l/min