



KINSHOFER
crane and excavator attachments



Classe 37 - 200t Outils pour Pelles

Démolition
Transbordement
Recyclage des Déchets





KINSHOFER GROUP COMPANY

22 entreprises,
10 marques,
plus de 4.000 produits



Le groupe Kinshofer est l'un des principaux développeurs et constructeurs d'outils pour machines de construction, du type pelles, chargeuses de pelles, chargeuses compactes, grues de chargement et chariots élévateurs.

Le groupe Kinshofer permet à ses clients du monde entier de faire l'acquisition de tout ce dont ils ont besoin auprès d'une même source.

Jour après jour, toute l'année, les décisions et demandes des clients créent une demande en solutions de transport et d'infrastructure.

Sans le type de produits et de services proposés par le groupe Kinshofer, la société dans laquelle nous vivons ne fonctionnerait pas.

Déplacez le monde avec nous.



kinshofer.com

Contenu

	page
Bennes de transbordement jusqu'à 100t	
Pour pelles avec un p.t.r. jusqu'à 65t avec deux vérins : C60VHD	4
Pour pelles avec un p.t.r. jusqu'à 100t avec quatre vérins : C100VHD	5
Grappins à bois jusqu'à 100t	
Pour pelles avec un p.t.r. jusqu'à 80t/100t avec vérins : T80VHD	6
Grappins à rocs jusqu'à 40t	
Pour pelles avec un p.t.r. jusqu'à 40 avec vérins : R40H	7
Grappins à ferrailles jusqu'à 120t	
Pour pelles avec un p.t.r. jusqu'à 50t (4/5 griffes) : P51VHD	8
Pour pelles avec un p.t.r. jusqu'à 80t (4/5 griffes) : P80VHD	9
Pour pelles avec un p.t.r. jusqu'à 120t (5 griffes) : P120VHD	10
Options de montage pour outils - montage à cardan et rigide	11
Marteaux hydrauliques jusqu'à 200t	
Pour pelles avec un p.t.r. jusqu'à 200t : KFX	12
Pointes pour KFX	13
Options de montage pour outils - montage rigide	14
Contact	15

La benne de transbordement durable avec vérins verticaux a été conçue spécialement pour le transbordement de cargaison en vrac pour des pelles de 30t à 45t ou pour pelles de transbordement de 40t à 65t.

- ▷ **Transbordement optimal et volume maximum** grâce à des coquilles avec de grandes capacités de remplissage.
- ▷ **La durée de vie est assurée par l'utilisation d'acier de dureté 500 HB** dans la fabrication des lames de coupe. Les panneaux arrières (8 mm, HB 400) résistent aussi aux matériaux abrasifs. Les coussinets se caractérisent par des **douilles de revêtement spécial et des boulons trempés**.
- ▷ **Coquilles résistantes à l'usure.** Versions avec des ouvertures différentes.
- ▷ **Positionnement précis** avec rotation intégrée. Roulement rotatif et pignon scellés. Joint tournant et moteur sont accessibles directement.
- ▷ **Pénétration excellente** par deux vérins verticaux.
- ▷ **Le clapet de non retour est disponible en option**



C60VHD-32

Bennes de transbordement C60VHD

Type	Ouverture (mm)	Largeur E (mm)	Hauteur C (mm)	Contenance (litre)	Poids (kg)	Capacité (kg)
C60VHD-180-24	2400	1800	2500	1800	2380	9000
C60VHD-200-24	2400	2000	2500	2000	2450	9000
C60VHD-220-24	2400	2200	2500	2200	2530	9000
C60VHD-180-26	2600	1800	2740	2300	2420	9000
C60VHD-200-26	2600	2000	2740	2500	2500	9000
C60VHD-220-26	2600	2200	2740	2750	2580	9000
C60VHD-180-28	2800	1800	2880	2700	2480	9000
C60VHD-200-28	2800	2000	2880	3000	2560	9000
C60VHD-220-28	2800	2200	2880	3300	2640	9000
C60VHD-180-32	3200	1800	2990	3600	2560	9000
C60VHD-200-32	3200	2000	2990	4000	2640	9000
C60VHD-220-32	3200	2200	2990	4400	2720	9000
C60VHD-250-32	3200	2500	2990	5000	2920	9000

Contenu de l'offre : benne de transbordement, rotation intégrée, bride de tête (Ø axe 70 / largeur 227mm)

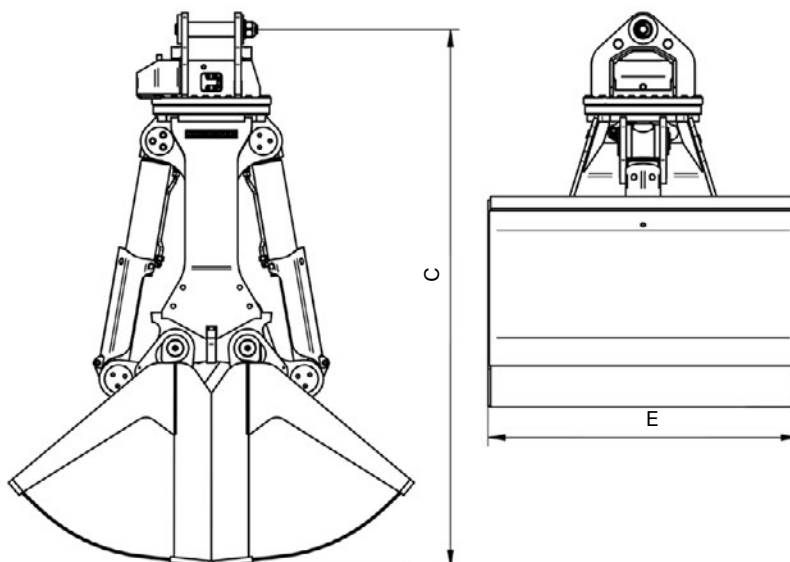
Accessoires

Type	Description
KM 501 RD50	suspension supérieure sans frein d'oscillation
KM 680 C60VHD	éjecteur, poids env. 360 kg

Préconisations pour machine portante

Pression de service (ouvrir/fermer) :	max. 35 MPa (350 bar)
Débit recommandé (ouvrir/fermer) :	120 - max. 200 l/min
Pression de service (rotation) :	max. 14 MPa (140 bar)
Débit recommandé (rotation) :	20 - 30 l/min

Dessins techniques



La benne de transbordement durable avec vérins verticaux a été conçue spécialement pour le transbordement de cargaison en vrac pour des pelles de 60t à 80t ou pour pelles de transbordement de 80t à 100t.

- ▷ **Transbordement optimal et volume maximum** grâce à des coquilles avec de grandes capacités de remplissage.
- ▷ **La durée de vie est assurée par l'utilisation d'acier de dureté 500 HB** dans la fabrication des lames de coupe. Les panneaux arrières (8 mm, HB 400) résistent aussi aux matériaux abrasifs. Les coussinets se caractérisent par des **douilles de revêtement spécial et des boulons trempés**.
- ▷ **Coquilles équipées avec quatre oeillets de levage**.
- ▷ **Positionnement précis** avec rotation intégrée. Roulement rotatif et pignon scellés. Passage tournant et moteur sont accessibles directement.
- ▷ **Pénétration excellente** par quatre vérins verticaux.
- ▷ **Le clapet de non retour est disponible en option**



Benne de transbordement C100VHD

Type	Ouverture A (mm)	Largeur E (mm)	Hauteur C (mm)	Contenance (litre)	Poids (kg)	Capacité (kg)
C100VHD-220-39	3900	2200	3475	7000	5200	12000

Note: other widths and volumes on request

Contenu de l'offre : benne de transbordement, rotation intégrée, bride de tête (Ø axe 80 / largeur 200mm)

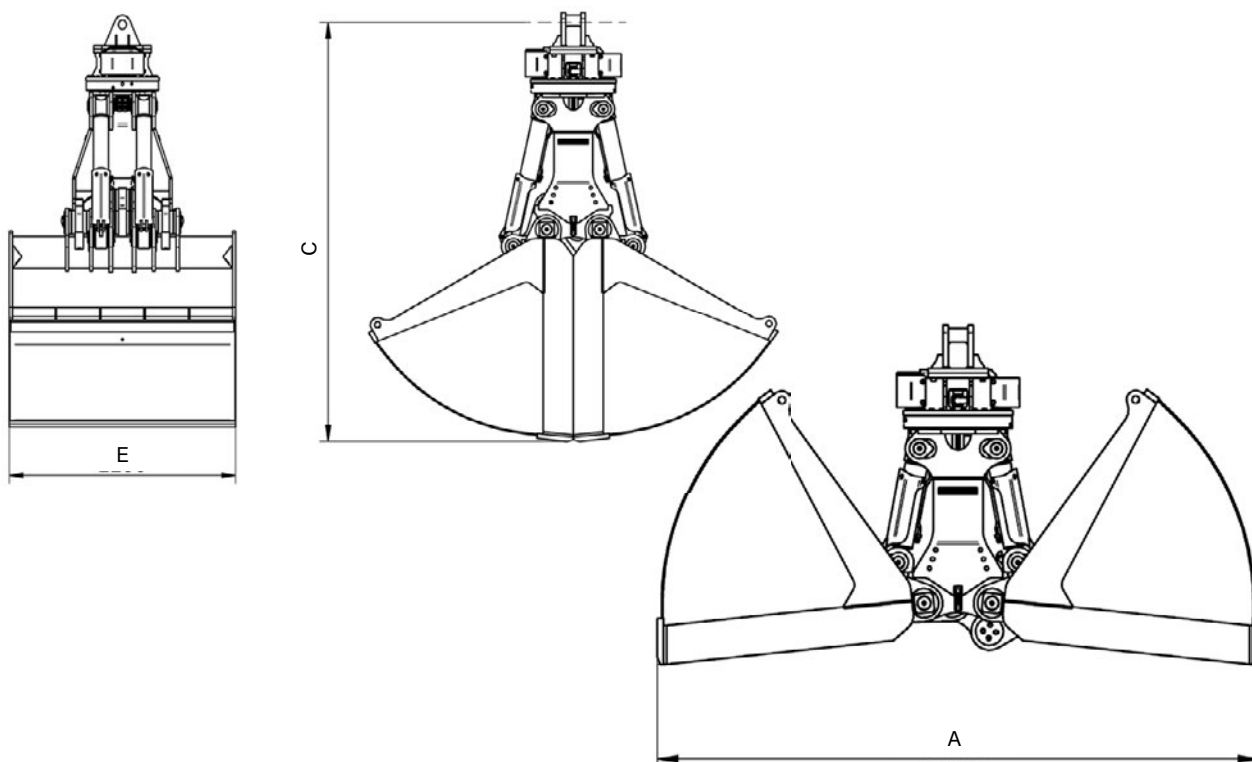
Accessoires

Type	Description
KM 501 RD120	suspension supérieure sans frein d'oscillation

Préconisations pour machine portante

Pression de service (ouvrir/fermer) :	max. 35 MPa (350 bar)
Débit recommandé (ouvrir/fermer) :	200 - max. 400 l/min
Pression de service (rotation) :	max. 14 MPa (140 bar)
Débit recommandé (rotation) :	20 - 40 l/min

Dessins techniques



Grappin pour la manutention du bois avec pelles mobiles de 40 jusqu'à 80t ou statiques de 80t jusqu'à 100t de P.T.R.

- ▷ **Grande longévité** par l'utilisation de dents en acier de dureté 400 HB.
- ▷ **Usure moindre** car paliers surdimensionnés.
- ▷ **Rotation intégrée** avec une couronne pivotante robuste, équipée d'un protège flexibles.
- ▷ **Bonne pénétration** dans les tas de bois grâce à une ouverture grande.
- ▷ Vérins hydrauliques avec **amortissement de fin de course**.
- ▷ **Importante force de fermeture** jusqu'à 60 kN pour une pression de service de 35 MPa.



Grappins à bois T80VHD

Type	Largeur E (mm)	Ouverture A (mm)	Hauteur max. C (mm)	Dimension D (mm)	Contenance (m ²)	Poids (kg)	Capacité (kg)	Force de fermeture (kN)
T80VHD-1,75	810	3250	3120	1475	1,75	2180	15000	60
T80VHD-2,00	810	3410	3200	1600	2,00	2280	15000	58
T80VHD-2,50	810	3770	3400	1780	2,50	2340	15000	52
T80VHD-3,00	810	4060	3560	1950	3,00	2400	15000	46

Contenu de l'offre : grappin à bois, rotation **KINSHOFER**, clapet anti retour piloté simple, protège flexibles

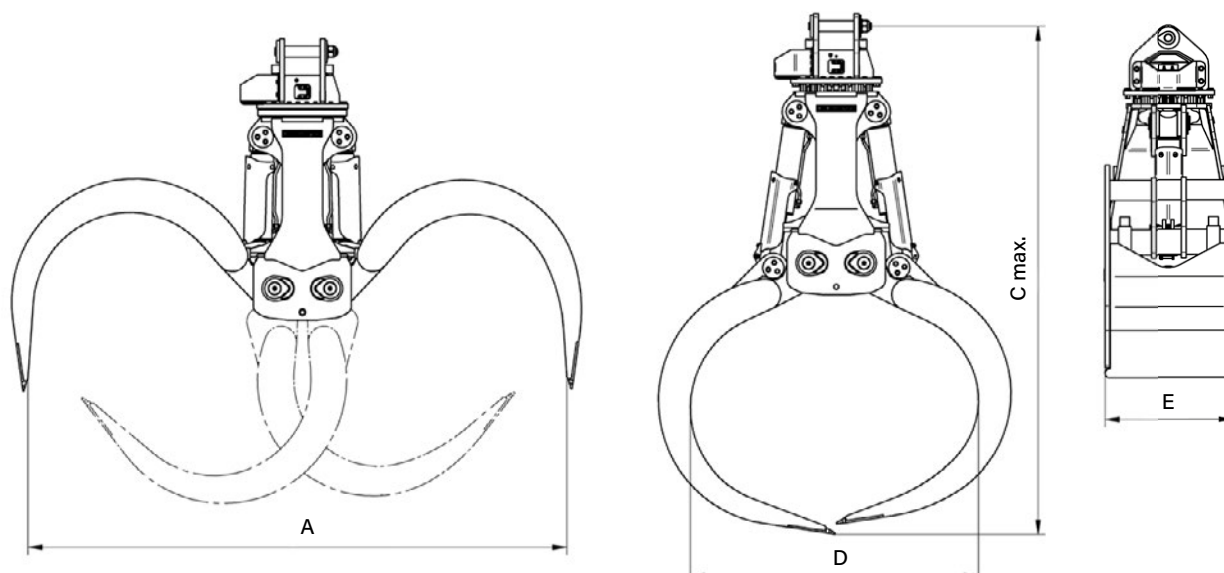
Accessoires

Type	Description
KM 501 RD120	suspension supérieure sans frein d'oscillation

Préconisations pour machine portante

Pression de service (ouvrir/fermer) :	max. 35 MPa (350 bar)
Débit recommandé (ouvrir/fermer) :	120 - 200 l/min
Pression de service (rotation) :	14 - max. 20 MPa (140 - max. 200 bar)
Débit recommandé (rotation) :	25 - 60 l/min

Dessins techniques



Grappin à rocs pour pelles de 27t jusqu'à 40t de P.T.R. pour le placement de roches ou de pierres d'ornement etc.

- ▷ **Rotation robuste entièrement intégrée** équipée d'un limiteur de pression pour protéger des surcharges - flexibles logés à l'intérieur. Installation directe des platines boulonnées. **Une soupape de surpression** flasquée protège contre la surcharge.
- ▷ **Importante force de fermeture** par deux vérins horizontaux protégés dans le châssis des coquilles.
- ▷ **Grande ouverture** par l'utilisation de pivots de coquilles très espacés.
- ▷ **Clapet piloté intégré** pour assurer une prise des charges sans risques.
- ▷ **Les vérins sont amortis hydrauliquement.**



R40H

Grappins à rocs R40H

Type	Largeur E (mm)	Ouverture A (mm)	Hauteur C max. (mm)	Contenance (m ²)	Poids (kg)	Capacité (kg)	P.T.R. (t)
R40H-0,60	1020	2684	1651	0,60	2050	7000	27 - 40

Contenu de l'offre : grappin à rocs, rotation intégrée et clapet anti retour piloté simple

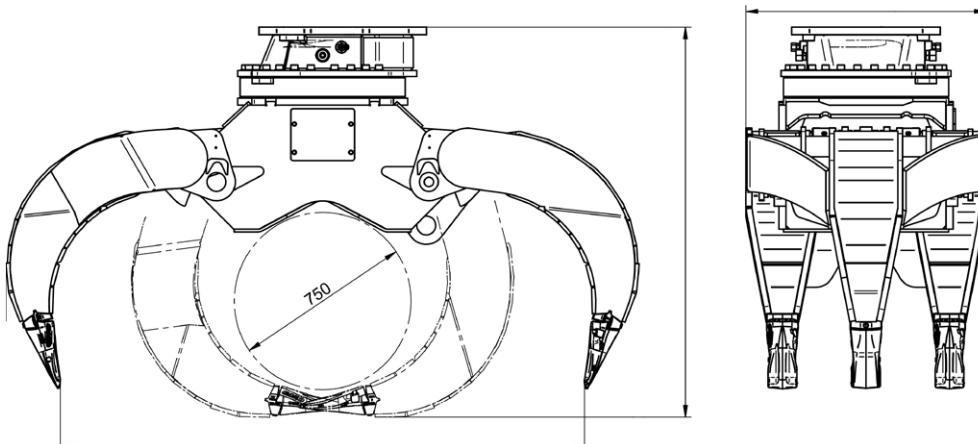
Accessoires

Type	Description
KM 690 40t	platine fixe - jusqu'à 40t
OQ80/4 rigid	platine vissée pour attache rapide Oilquick OQ - jusqu'à 70t
KSW21/25 rigid	platine vissée pour attache rapide L-Lock KMS21/25L / KHS21/25L - jusqu'à 40t
	platines pour systèmes d'attache rapide d'autres fabricants ou de tailles différentes sur demande

Préconisations pour machine portante

	R40H
Pression de service (ouvrir/fermer) :	max. 35 MPa (350 bar)
Débit recommandé (ouvrir/fermer) :	75 - max. 150 l/min
Raccord hydraulique (ouvrir/fermer) :	25 S / 16 S
Pression de service (rotation) :	max. 14 MPa (140 bar)
Débit recommandé (rotation) :	20 - max. 50 l/min

Dessins techniques



ici : R27H

Grappin à ferrailles avec 4 ou 5 griffes et contenance de 1000 l, 1250 l ou 1500 l, pour la manutention de matériaux volumineux avec pelles de 36t jusqu'à 50t de P.T.R. - pour usage très intensif.

- ▷ Disponibles avec **3 volumes en versions différentes de coquilles**.
- ▷ **Tiges de vérins hydrauliques protégés** et amortis en de fin de course.
- ▷ **Distributeur et flexibles hydrauliques sont protégés** dans le caisson central.
- ▷ **Coquilles renforcées en acier de dureté HB 400.**
- ▷ **Pointes soudées en acier de dureté 500 HB.**
- ▷ **Système de guide des griffes anti-torsion, arrêts soudés surdimensionnés (ouvert & fermé), boulons durcis, grande surface d'appui pour les boulons, douilles en acier massif avec revêtement spécial.**
- ▷ **Rotation robuste** et entièrement intégrée avec couronne d'orientation solide et des flexibles hydrauliques internes (anti-rupture) pour une transmission de force optimale. **Soupage de limitation de pression intégrée** protège contre les surcharges.
- ▷ **Le clapet de non retour est disponible en option**



Grappins à ferrailles P51VHD

Type	Diamètre E (fermé) (mm)	Ouverture A (mm)	Hauteur C max. (fermé) (mm)	Contenance (litre)	Nombre griffes	Poids (kg)	Capacité (kg)
P51VHD-1000-4-W	1630	2440	2200	1000	4	1755	10000
P51VHD-1000-4-T	1630	2440	2200	1000	4	1715	10000
P51VHD-1000-5-H	1630	2440	2200	1000	5	2110	10000
P51VHD-1000-5-W	1630	2440	2200	1000	5	2050	10000
P51VHD-1000-5-T	1630	2440	2200	1000	5	1830	10000
P51VHD-1250-5-H	1835	2665	2415	1250	5	2195	10000
P51VHD-1250-5-W	1835	2665	2415	1250	5	2185	10000
P51VHD-1500-4-H	1870	2840	2500	1500	4	2000	10000
P51VHD-1500-4-W	1870	2840	2500	1500	4	1830	10000
P51VHD-1500-5-H	1870	2840	2500	1500	5	2305	10000
P51VHD-1500-5-W	1870	2840	2500	1500	5	2245	10000
P51VHD-1500-5-T	1870	2840	2500	1500	5	1995	10000

Contenu de l'offre : grappin à ferrailles, rotation intégrée, bride de tête et protège flexibles, plaque de fond avec oeillet de levage

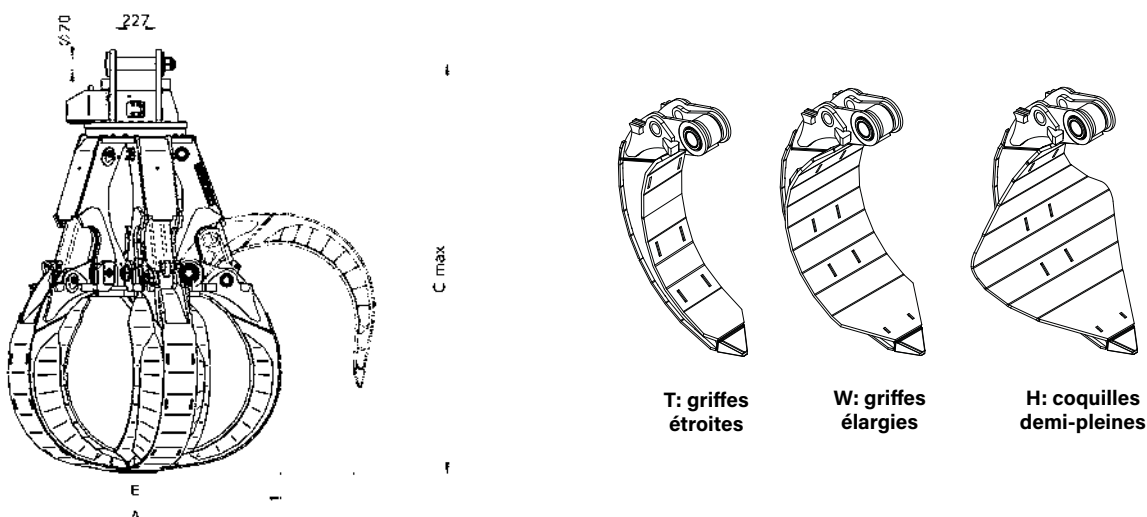
Accessoires

Type	Description
KM 501 RD50	suspension supérieure sans frein d'oscillation platines pour systèmes d'attache rapide d'autres fabricants ou de tailles différentes sur demande

Préconisations pour machine portante

Pression de service (ouvrir/fermer) :	max. 35 MPa (350 bar)
Débit recommandé (ouvrir/fermer) :	120 - max. 200 l/min
Pression de service (rotation) :	max. 17 MPa (170 bar)
Débit recommandé (rotation) :	20 - max. 30 l/min

Dessins techniques



Grappin à ferrailles avec 4 ou 5 griffes et contenance de 1500 l, 2000 l ou 3000 l, pour la manutention de matériaux volumineux avec pelles de 50t jusqu'à 80t de P.T.R. - pour usage très intensif.

- ▷ Disponibles avec **3 volumes en versions différentes de coquilles**.
- ▷ **Tiges de vérins hydrauliques protégés** et amortis en de fin de course.
- ▷ **Distributeur et flexibles hydrauliques sont protégés** dans le caisson central.
- ▷ **Coquilles renforcées en acier de dureté HB 400.**
- ▷ **Pointes soudées en acier de dureté 500 HB.**
- ▷ **Système de guide des griffes anti-torsion, arrêts soudés surdimensionnés (ouvert & fermé), boulons durcis, grande surface d'appui pour les boulons, douilles en acier massif avec revêtement spécial.**
- ▷ **Rotation robuste** et entièrement intégrée avec couronne d'orientation solide et des flexibles hydrauliques internes (anti-rupture) pour une transmission de force optimale. **Soupape de limitation de pression intégrée** protège contre les surcharges.
- ▷ **Le clapet de non retour est disponible en option**



Grappins à ferrailles P80VHD

Type	Diamètre E (fermé) (mm)	Ouverture A (mm)	Hauteur C max. (fermé) (mm)	Contenance (litre)	Nombre griffes	Poids (kg)	Capacité (kg)
P80VHD-1500-4-T	2010	2770	2770	1500	4	2500	10000
P80VHD-2000-5-H	2070	3180	2970	2000	5	3200	10000
P80VHD-2000-5-W	2070	3180	2970	2000	5	3000	10000
P80VHD-2000-5-T	2070	3180	2970	2000	5	2780	10000
P80VHD-2500-5-H	2200	3360	3065	2500	5	3310	10000
P80VHD-2500-5-W	2200	3360	3065	2500	5	3110	10000
P80VHD-2500-5-T	2200	3360	3065	2500	5	2890	10000
P80VHD-3000-5-H	2325	3540	3155	3000	5	3420	10000
P80VHD-3000-5-W	2325	3540	3155	3000	5	3220	10000

Contenu de l'offre : grappin à ferrailles, rotation intégrée, bride de tête et protège flexibles, plaque de fond avec oeillet de levage

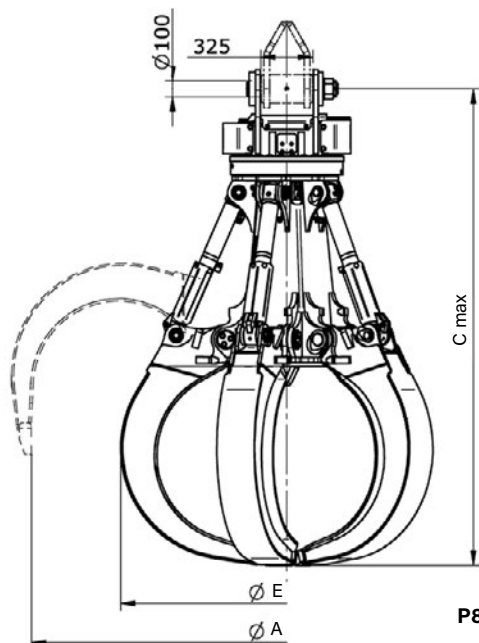
Accessoires

Type	Description
KM 501 RD120	suspension supérieure sans frein d'oscillation platines pour systèmes d'attache rapide d'autres fabricants ou de tailles différentes sur demande

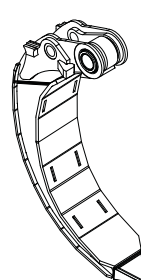
Préconisations pour machine portante

Pression de service (ouvrir/fermer) :	max. 35 MPa (350 bar)
Débit recommandé (ouvrir/fermer) :	max. 350 l/min
Pression de service (rotation) :	max. 20 MPa (200 bar)
Débit recommandé (rotation) :	20 - max. 60 l/min

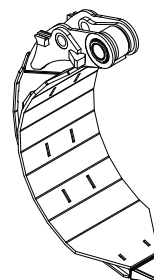
Dessins techniques



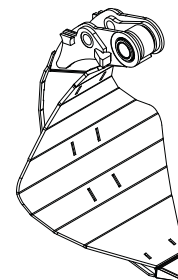
P80VHD-2000-5-T



T: griffes étroites



W: griffes élargies



H: coquilles demi-pleines

Grappin à ferrailles avec 5 griffes et contenance de 2000 l ou 3000 l, pour la manutention de matériaux volumineux avec pelles de 80t jusqu'à 120t de P.T.R. - pour usage très intensif.

- ▷ Disponibles avec **2 volumes en versions différentes de coquilles**.
- ▷ **Tiges de vérins hydrauliques protégés** et amortis en de fin de course.
- ▷ **Distributeur et flexibles hydrauliques sont protégés** dans le caisson central.
- ▷ **Coquilles renforcées en acier de dureté HB 400.**
- ▷ **Pointes soudées en acier de dureté 500 HB.**
- ▷ **Système de guide des griffes anti-torsion, arrêts soudés surdimensionnés (ouvert & fermé), boulons durcis, grande surface d'appui pour les boulons, douilles en acier massif avec revêtement spécial.**
- ▷ **Rotation robuste** et entièrement intégrée avec couronne d'orientation solide et des flexibles hydrauliques internes (anti-rupture) pour une transmission de force optimale. **Soupape de limitation de pression intégrée** protège contre les surcharges.
- ▷ **Le clapet de non retour est disponible en option**



Grappins à ferrailles P120VHD

Type	Diamètre E (fermé) (mm)	Ouverture A (mm)	Hauteur C max. (mm)	Contenance (litre)	Nombre griffes	Poids (kg)	Capacité (kg)
P120VHD-2000-5-H	2280	3200	3180	2000	5	4570	10000
P120VHD-2000-5-W	2280	3200	3180	2000	5	4370	10000
P120VHD-2000-5-T	2280	3200	3180	2000	5	4220	10000
P120VHD-3000-5-H	2390	3910	3350	3000	5	4700	10000
P120VHD-3000-5-W	2390	3910	3350	3000	5	4500	10000
P120VHD-3000-5-T	2390	3910	3350	3000	5	4350	10000

Contenu de l'offre : grappin à ferrailles, rotation intégrée, bride de tête et protège flexibles

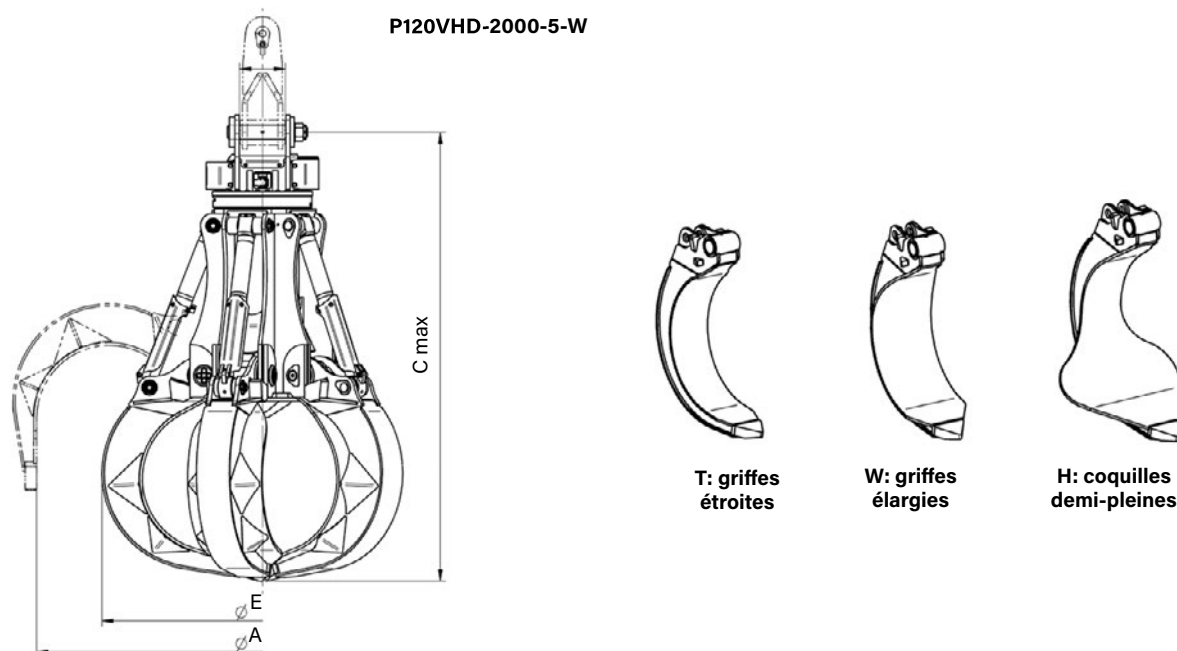
Accessoires

Type	Description
KM 501 RD120	suspension supérieure sans frein d'oscillation platinés pour systèmes d'attache rapide d'autres fabricants ou de tailles différentes sur demande

Préconisations pour machine portante

Pression de service (ouvrir/fermer) :	max. 35 MPa (350 bar)
Débit recommandé (ouvrir/fermer) :	200 - 350 l/min
Pression de service (rotation) :	14 - 25 MPa (140 - 250 bar)
Débit recommandé (rotation) :	20 - 50 l/min

Dessins techniques



Options de montage pour outils - montage à cardan et rigide

KM 501 - suspension supérieure sans frein d'oscillation - lors de la commande, spécifier type de pelle s.v.p.



Type	pour outils	Cotes supérieures rotator (largeur x axe-Ø) (mm)
KM 501 RD50	C60VHD / P40VHD, P51VHD / T40VHD	225 x 70
KM 501 RD120	C100VHD / P80VHD, P120VHD, T80VHD	325 x 100

KM 690 - platine fixe



Type	P.T.R.
KM 690 40t	jusqu'à 40t
KM 690 50t	jusqu'à 50t
KM 690 70t	jusqu'à 70t

OQ cardanic - suspension supérieure avec frein d'oscillation et platine pour „Oilquick“ (avec flexibles)



Type	P.T.R.
OQ80 cardanic	45t - 70t

SW cardanic - suspension supérieure avec frein d'oscillation et platine pour „Liebherr“



Type	P.T.R.
SW66 cardanic	28t - 45t
SW66 Likufix cardanic*	28t - 45t
SW77 cardanic	45t - 60t
SW77 Likufix cardanic*	45t - 60t

*avec flexibles

CW cardanic - suspension supérieure avec frein d'oscillation et platine pour „Verachtert“



Type	P.T.R.
CW45 cardanic**	25 - 40t
CW55 cardanic**	35t - 65t
CW70 cardanic	65t - 90t

**aussi disponible version étroite „S“

OQ - platine vissée pour „Oilquick“ avec flexibles



Type	pour outils	P.T.R.
OQ80/2 rigid	marteaux	25t - 43t
OQ80/3 rigid	compacteurs, rabots	50t - 70t
OQ80/4 rigid	grappins, ciseaux	25t - 43t
OQ90/3 rigid	compacteurs, rabots	50t - 70t
OQ90/4 rigid	grappins, ciseaux	50t - 70t

SW - platine vissée pour „Liebherr“



Type	P.T.R.
SW66 rigid	28t - 45t
SW66 Likufix rigid***	28t - 45t
SW77 rigid	45t - 60t
SW77 Likufix rigid***	45t - 60t

***avec flexibles

CW - platine vissée pour „Verachtert“



Type	P.T.R.
CW45 rigid****	25 - 40t
CW55 rigid****	35t - 65t
CW70 rigid	65t - 90t

****aussi disponible version étroite „S“

Note : platines pour systèmes d'attache rapide d'autres fabricants ou de tailles différentes sur demande

La série de brise-roches KFX est équipée en série de deux vannes de réglage. Tout d'abord, une soupape de commande sur le piston du marteau permet à l'opérateur d'ajuster le nombre de coups générés. Une seconde vanne permet d'ajuster la pression de travail de 160 à 200 bars. Travailler dans des tunnels, et même sous l'eau, est également possible en ajoutant des tubes à air.



- ▷ **Régulation de la pression de fonctionnement:** pour les marteaux KFX, la régulation de la pression de travail de 160 bars à 200 bars peut être gérée manuellement par réglage de la vanne.
- ▷ **Régulation de la vitesse:** Pour les marteaux KFX, la régulation du nombre de coups/mn peut être gérée manuellement en réglant une vanne située sur le côté du marteau.
- ▷ **Système hydraulique contre la frappe à vide :** un circuit d'huile régénératif évite les frappes à vide lorsque l'outil n'est pas en contact avec la roche.

Marteaux hydrauliques KFX

Type	Poids (kg)	Diamètre de pointe (mm)	Energie (J)	Coups par minute (/min)	Hauteur avec pointe (mm)	P.T.R. (t)
KFX 47	3700	180	9500	300 - 650	3500	35 - 50
KFX 58	4400	180	12500	300 - 650	3800	36 - 55
KFX 70	4850	195	16500	250 - 550	4000	40 - 65
KFX 80	5800	200	18500	250 - 550	4200	45 - 75
KFX 120	7800	215	23000	200 - 400	4500	60 - 110
KFX 150	12000	255	28000	150 - 300	5200	80 - 170
KFX 200	14500	280	35000	150 - 250	5500	100 - 200

Contenu de l'offre : marteau, 2 outils standards au choix (pointe, pilon, pointe pyramidale ou burin) et adaptateur pour l'azote

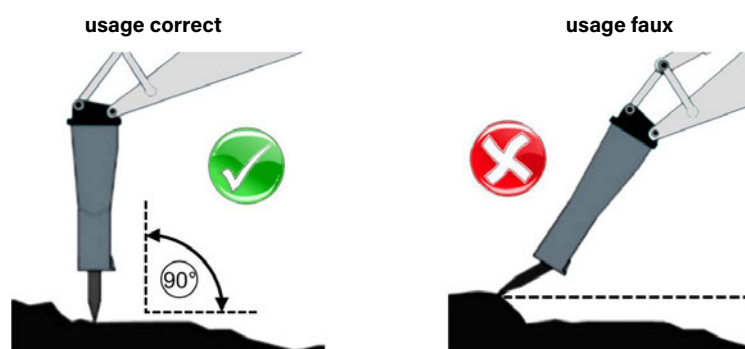
Données techniques KFX

Type	Débit (l/min)	Pression de service (bar)	Contre-pression max. (bar)	Diamètre nominal conduite forcée	Diamètre nominal conduite réservoir
KFX 47	250 - 300	180	25	1"1/4	1"1/4
KFX 58	270 - 320	190	25	1"1/4	1"1/4
KFX 70	290 - 350	190	25	1"1/4	1"1/4
KFX 80	300 - 380	190	25	1"1/4	1"1/4
KFX 120	380 - 440	200	25	1"1/4	1"1/4
KFX 150	480 - 570	200	25	1"1/2	1"1/2
KFX 200	500 - 600	200	25	1"1/2	1"1/2

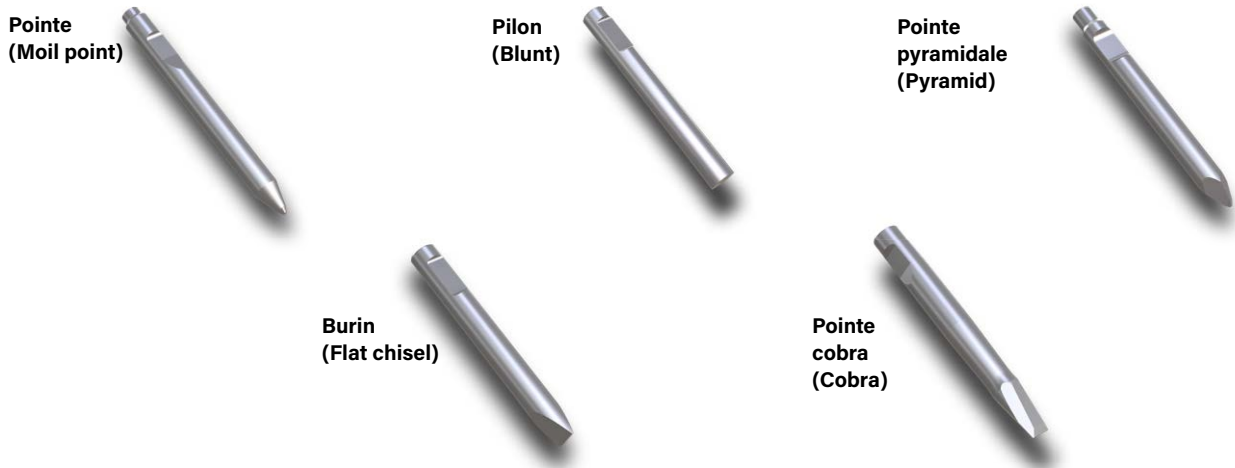
Accessoires

Type	Description
KFX-Auto-Lube	graissage automatique
KFX-Tunnel-Set	galerie kit
KFX-Water-Set	kit sous-marinisation
KM 690 40t	platine fixe – jusqu'à 40t
KM 690 50t	platine fixe – jusqu'à 50t
KM 690 70t	platine fixe – jusqu'à 70t
OQ	platine vissée pour attache rapide OilQuick – jusqu'à 70t platinas pour systèmes d'attache rapide d'autres fabricants ou de tailles différentes sur demande

Dessins techniques



Il y a 5 versions d'outils disponibles pour de nombreuses tâches.



Pointes pour KFX

Type	Pour	Diamètre (mm)	Description
KFX 47 Moil point	KFX 47	180	convient au béton et roche non stratifiée
KFX 47 Blunt	KFX 47	180	convient au béton armé et à la roche très compacte
KFX 47 Pyramid	KFX 47	180	convient au béton armé et à la roche très compacte
KFX 47 Flat chisel	KFX 47	180	convient aux roches moyennes dures et roches en couches
KFX 47 Cobra	KFX 47	180	convient aux travaux de carrière tels que la démolition primaire et la réduction de bloc
KFX 58 Moil point	KFX 58	180	convient au béton et roche non stratifiée
KFX 58 Blunt	KFX 58	180	convient au béton armé et à la roche très compacte
KFX 58 Pyramid	KFX 58	180	convient au béton armé et à la roche très compacte
KFX 58 Flat chisel	KFX 58	180	convient aux roches moyennes dures et roches en couches
KFX 58 Cobra	KFX 58	180	convient aux travaux de carrière tels que la démolition primaire et la réduction de bloc
KFX 70 Moil point	KFX 70	195	convient au béton et roche non stratifiée
KFX 70 Blunt	KFX 70	195	convient au béton armé et à la roche très compacte
KFX 70 Pyramid	KFX 70	195	convient au béton armé et à la roche très compacte
KFX 70 Flat chisel	KFX 70	195	convient aux roches moyennes dures et roches en couches
KFX 70 Cobra	KFX 70	195	convient aux travaux de carrière tels que la démolition primaire et la réduction de bloc
KFX 80 Moil point	KFX 80	195	convient au béton et roche non stratifiée
KFX 80 Blunt	KFX 80	195	convient au béton armé et à la roche très compacte
KFX 80 Pyramid	KFX 80	195	convient au béton armé et à la roche très compacte
KFX 80 Flat chisel	KFX 80	195	convient aux roches moyennes dures et roches en couches
KFX 80 Cobra	KFX 80	195	convient aux travaux de carrière tels que la démolition primaire et la réduction de bloc
KFX 120 Moil point	KFX 120	215	convient au béton et roche non stratifiée
KFX 120 Blunt	KFX 120	215	convient au béton armé et à la roche très compacte
KFX 120 Pyramid	KFX 120	215	convient au béton armé et à la roche très compacte
KFX 120 Flat chisel	KFX 120	215	convient aux roches moyennes dures et roches en couches
KFX 120 Cobra	KFX 120	215	convient aux travaux de carrière tels que la démolition primaire et la réduction de bloc
KFX 150 Moil point	KFX 150	255	convient au béton et roche non stratifiée
KFX 150 Blunt	KFX 150	255	convient au béton armé et à la roche très compacte
KFX 150 Pyramid	KFX 150	255	convient au béton armé et à la roche très compacte
KFX 150 Flat chisel	KFX 150	255	convient aux roches moyennes dures et roches en couches
KFX 150 Cobra	KFX 150	255	convient aux travaux de carrière tels que la démolition primaire et la réduction de bloc
KFX 200 Moil point	KFX 200	280	convient au béton et roche non stratifiée
KFX 200 Blunt	KFX 200	280	convient au béton armé et à la roche très compacte
KFX 200 Pyramid	KFX 200	280	convient au béton armé et à la roche très compacte
KFX 200 Flat chisel	KFX 200	280	convient aux roches moyennes dures et roches en couches
KFX 200 Cobra	KFX 200	280	convient aux travaux de carrière tels que la démolition primaire et la réduction de bloc

Options de montage pour outils - montage rigide

QQ - platine vissée pour „Oilquick“ avec flexibles



Type	pour outils	P.T.R.
QQ80/2 rigid	marteaux	25t - 43t
QQ80/3 rigid	compacteurs, rabots	50t - 70t
QQ80/4 rigid	grappins, ciseaux	25t - 43t
QQ90/3 rigid	compacteurs, rabots	50t - 70t
QQ90/4 rigid	grappins, ciseaux	50t - 70t

SW - platine vissée pour „Liebherr“



Type	P.T.R.
SW66 rigid	28t - 45t
SW66 Likufix rigid*	28t - 45t
SW77 rigid	45t - 60t
SW77 Likufix rigid*	45t - 60t

*inkl. Verschlauchung

CW - platine vissée pour „Verachtert“



Type	P.T.R.
CW45 rigid**	25 - 40t
CW55 rigid**	35t - 65t
CW70 rigid	65t - 90t

**auch als schmalere S-Version erhältlich

Note : platines pour systèmes d'attache rapide d'autres fabricants ou de tailles différentes sur demande

KINSHOFER Agences

Hauptsitz Deutschland:
KINSHOFER GmbH
Raiffeisenstrasse 12
83607 Holzkirchen
Tel.: +49 (0) 8021 88 99 0
Email: info@kinshofer.com
www.kinshofer.com

United Kingdom:
KINSHOFER UK Ltd.
Shipton Downs Farm
Hazleton
Cheltenham, Gloucestershire, GL54 4DX
Tel.: +44 (0) 161 406 7046
Fax: +44 (0) 161 406 7014
Email: sales-uk@kinshofer.com
www.kinshofer.com

France:
KINSHOFER France S.A.R.L.
8 Bis, rue Gabriel Voisin, CS 40003
F-51688 Reims Cedex 2
Tel.: +33 (0) 3 88 39 55 00
Fax: +33 (0) 3 88 79 06 75
Email: sales-france@kinshofer.com
www.kinshofer.com

Canada:
KINSHOFER North America
5040 Mainway Drive, Unit #11
Burlington, ON L7L 7G5
Tel.: +1 (905) 335-2856
Fax: +1 (905) 335-4529
Toll Free (North America): 1-800-268-9525
Email: sales-northamerica@kinshofer.com
www.kinshofer.com

United States of America:
KINSHOFER USA
6420 Inducon Drive
Suite G
Sanborn, NY, 14132
Tel.: +1 (716) 731-4333
Toll Free (North America): 1-800-268-9525
Email: sales-usa@kinshofer.com
www.kinshofer.com



KINSHOFER is an
ISO 9001 certified Company.
DVS ZERT is a registered trademark
of DVS ZERT[®] e.V., Düsseldorf.

KINSHOFER Filiales

Nederland:
DEMAREC B.V.
De Hork 32
NL-5431 NS Cuijk
Tel.: +31 (0) 485 442300
Fax: +31 (0) 485 442120
info@demarec.com
www.demarec.com

Sverige:
RF System AB
Furutorpsgatan 6
SE-288 34 Vinslöv
Tel.: +46 (0) 44 817 07
Fax: +46 (0) 44 859 63
Email: info@rf-system.se
www.rf-system.se

United Kingdom:
Auger Torque Europe Limited
Hazleton
Cheltenham, GL54 4DX
Tel.: +44 (0) 1451 861 652
Fax: +44 (0) 1451 861 660
Email: sales@augertorque.com
www.augertorque.com

Australia:
Auger Torque Australia Pty Ltd.
481 Boundary Road, Darra
Queensland 4076
Tel.: +61 (0) 7 3274 2077
Fax: +61 (0) 7 3274 5077
Email: sales@augertorque.com.au
www.augertorque.com.au

Australia:
Doherty Couplers & Attachments Ltd.
PO Box 701,
Annerley (Brisbane) QLD, 4103
Tel.: +61 1 800 057 021
Email: sales@dohertydirect.net
www.dohertydirect.net

New Zealand:
Doherty Engineered Attachments Ltd.
PO Box 9339, Greerton
Tauranga 3142
Tel.: +64 7 574 3000
Fax: +64 7 574 8030
Email: sales@dohertydirect.net
www.dohertydirect.net

United States of America:
Solesbee's LLC
2640 Jason Industrial Parkway
Winston, GA 30187
Toll Free (North America): 1-800-419-8090
Email: sales@solesbees.com
www.solesbees.com

中国:
Auger Torque China CO., Ltd.
Baozhan Rd, Tongyi Industry Zone
Dongwu, Yinzhou, Ningbo
China 315114
Tel.: + 86 (0) 574 8848 8181
Fax: + 86 (0) 574 8848 8687
Email: john.hu@attachmenttorque.com
www.augertorque.com

Italia:
Hammer S.r.l.
Via Oleifici dell' Italia Meridionale,
lotto G1
IT-70056 Molfetta BA
Tel.: +39 080 337 5317
Email: info@hammerurope.com
www.hammerurope.com

Italia:
Cangini Benne S.r.l.
Via Savio, 29/31 47027
IT-70056 Sarsina FC
Tel.: +39 0547 698020
Fax: +39 0547 698021
Email: cangini@canginibenne.com
www.canginibenne.com

Italia:
Trevi Benne S.p.A.
Via Bergoncino, 18
IT-36025 Noventa Vicentina VI
Tel.: +39 0444 760773
Fax: +39 0444 861182
Email: info@trevibenne.it
www.trevibenne.it

United Kingdom:
Prolec
25 Benson Road,
Nuffield Industrial Estate
Poole, BH17 0GB
Tel.: +44 1202 441 000
Email: enquiries@prolec.co.uk
safe.prolec.co.uk



KINSHOFER
GROUP COMPANY