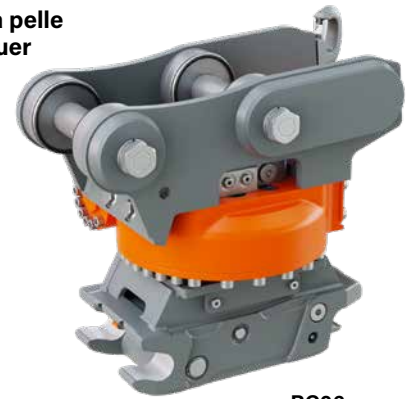


Avec l'attache rapide rotative compacte RC, vous augmentez la liberté de mouvement dans toute la zone de travail de la pelle. Grâce à sa construction robuste et basse (solidement boulonnée à la flèche), les forces d'excavation et d'arrachement de la pelle sont supportées. La liberté de mouvement nouvellement acquise permet d'effectuer le travail avec plus de précision, ce qui évite des étapes de travail manuelles supplémentaires.

Le système S-Lock a été conçu pour être entièrement compatible avec les platines S-Standard adoptés au niveau international. En plus d'un mécanisme de verrouillage situé au centre spécialement conçu, le coupleur S-Lock dispose d'un deuxième mécanisme de verrouillage sur l'axe avant, offrant un système de verrouillage double pour une sécurité maximale.



RC06

- ▷ Conception compacte, construction basse.
- ▷ Plus de mobilité grâce à une rotation à 360°.
- ▷ Faible hauteur hors tout - ce qui entraîne une force d'excavation élevée.
- ▷ Faible entretien.
- ▷ Attache rapide inférieure disponible avec méthode de verrouillage mécanique ou hydraulique.

Attaches rotatives mécaniques RC KMS-S

Type	Largeur A (mm)	Largeur B (mm)	Hauteur C (mm)	Poids* (à partir de kg)	Tours/min	Couple (kNm @360° constant)	P.T.R. (t)
RC02 KMS30S-150	150	120	84	30	8,5@4 l/min	0,6	0,9 - 2,6
RC02 KMS30S-180	150	120	84	30	8,5@4 l/min	0,6	0,9 - 2,6
RC04 KMS40S	150	120	84	30	8,5@16 l/min	2	2,5 - 3,8
RC06 KMS40S	200	150	110	78	8,5@26 l/min	4,5	3,8 - 6
RC10 KMS45S	228	175	145	98	8,5@40 l/min	7,5	6 - 10
RC10 KMS50S	228	175	145	98	8,5@40 l/min	7,5	6 - 10

*sans attache rapide ni platine supérieure

Contenu de l'offre: platine supérieure, entraînement rotatif, attache rapide mécanique, clé de verrouillage

Attaches rotatives hydrauliques RC KHS-S

Type	Largeur A (mm)	Largeur B (mm)	Hauteur C (mm)	Poids* (à partir de kg)	Tours/min	Couple (kNm @360° constant)	P.T.R. (t)
RC02 KHS30S-150	150	120	84	30	8,5@4 l/min	0,6	0,9 - 2,6
RC02 KHS30S-180	150	120	84	30	8,5@4 l/min	0,6	0,9 - 2,6
RC04 KHS40S	150	120	84	30	8,5@16 l/min	2	2,5 - 3,8
RC06 KHS40S	200	150	110	78	8,5@26 l/min	4,5	3,8 - 6
RC10 KHS45S	228	175	145	98	8,5@40 l/min	7,5	6 - 10
RC10 KHS50S	228	175	145	98	8,5@40 l/min	7,5	6 - 10

*sans attache rapide ni platine supérieure

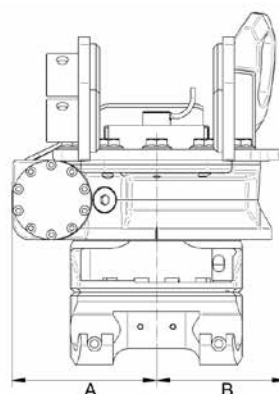
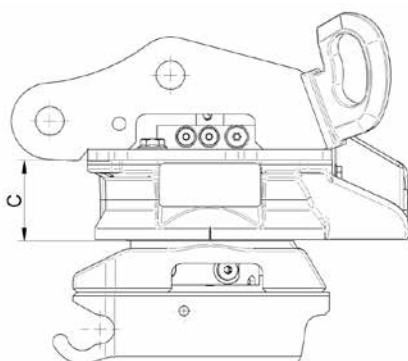
Contenu de l'offre: platine supérieure, entraînement rotatif, attache rapide hydraulique

Spécifications et hydraulique RC

Type	Force d'arrachement max. (ISO) (kN/kNm)	Largeur de godet max. (mm)	Débit recommandé rotation (l/min)	Pression de service rotation max. (bar)
RC02	28 / 20	800	3 - 4	175
RC04	32 / 23	1100	6 - 16	175
RC06	43 / 35	1200	18 - 26	250
RC10	75 / 79	1600	30 - 40	250

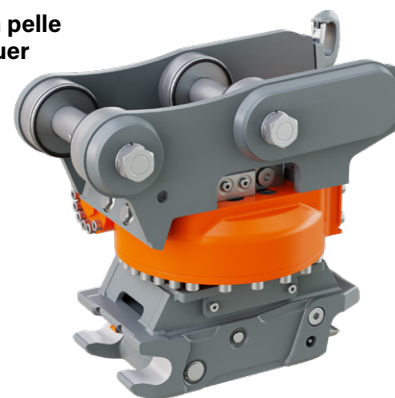
Préconisations pour machine portante pour RC KHS-S

	Attache Rapide	Entraînement rotatif
Système hydraulique :	1 circuit simple effet jusqu'à la RC04 1 circuit double effet à partir de RC06	1 circuit double effet
Note:	Le porteur doit être équipé d'une commande d'attache rapide.	



Avec l'attache rapide rotative compacte RC, vous augmentez la liberté de mouvement dans toute la zone de travail de la pelle. Grâce à sa construction robuste et basse (solidement boulonnée à la flèche), les forces d'excavation et d'arrachement de la pelle sont supportées. La liberté de mouvement nouvellement acquise permet d'effectuer le travail avec plus de précision, ce qui évite des étapes de travail manuelles supplémentaires.

Le système S-Lock a été conçu pour être entièrement compatible avec les platines S-Standard adoptés au niveau international. En plus d'un mécanisme de verrouillage situé au centre spécialement conçu, le coupleur S-Lock dispose d'un deuxième mécanisme de verrouillage sur l'axe avant, offrant un système de verrouillage double pour une sécurité maximale.



RC06

- ▷ Conception compacte, construction basse.
- ▷ Plus de mobilité grâce à une rotation à 360°.
- ▷ Faible hauteur hors tout - ce qui entraîne une force d'excavation élevée.
- ▷ Faible entretien.
- ▷ Attache rapide inférieure disponible avec méthode de verrouillage mécanique ou hydraulique.

Attaches rotatives mécaniques RC KMS-S

Type	Largeur A (mm)	Largeur B (mm)	Hauteur C* (mm)	Poids* (à partir de kg)	Tours/min	Couple (kNm @360° constant)	P.T.R. (t)
RC19 KMS60S	243	233	186	299	8,5@50 l/min	12	14 - 19
RC25 KMS70S	265	265	220	405	8,5@60 l/min	15	19 - 25
RC33 KMS70S	-	-	-	-	-	-	25 - 33

*sans attache rapide ni platine supérieure

Contenu de l'offre: platine supérieure, entraînement rotatif, attache rapide mécanique, clé de verrouillage

Attaches rotatives hydrauliques RC KHS-S

Type	Largeur A (mm)	Largeur B (mm)	Hauteur C* (mm)	Poids* (à partir de kg)	Tours/min	Couple (kNm @360° constant)	P.T.R. (t)
RC19 KHS60S	243	233	186	299	8,5@50 l/min	12	14 - 19
RC25 KHS70S	265	265	220	405	8,5@60 l/min	15	19 - 25
RC33 KHS70S	-	-	-	-	-	-	25 - 33

*sans attache rapide ni platine supérieure

Contenu de l'offre: platine supérieure, entraînement rotatif, attache rapide hydraulique

Spécifications et hydraulique RC

Type	Force d'arrachement max. (ISO) (kN)	Largeur de godet max. (mm)	Débit recommandé rotation (l/min)	Pression de service rotation max. (bar)
RC19	150	1,800	40 - 50	300
RC25	170	2,000	50 - 60	300
RC33	205	2,200	60 - 80	300

Préconisations pour machine portante pour RC KHS-S

Système hydraulique :	Attache Rapide	Entraînement rotatif
	1 circuit double effet	1 circuit double effet
Note:	Le porteur doit être équipé d'une commande d'attache rapide.	

