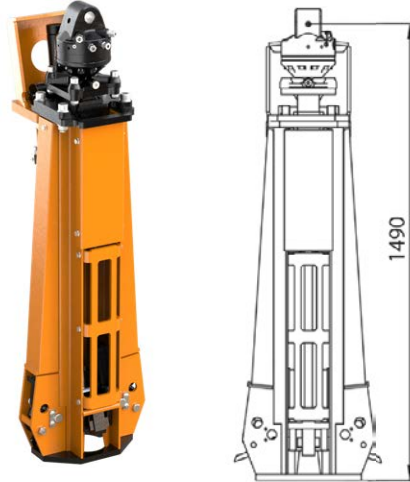


Gli accessori per lo svuotamento dei container **KINSHOFER** con sistema rapido a fungo KINSHOFER sono caratterizzati da tempi di ciclo ridotti e da un prezzo d'acquisto molto interessante. I container possono essere svuotati in maniera ancora più rapida ed economicamente vantaggiosa da un solo operatore.

Unità di svuotamento container KM 920-12 per container con sistema a fungo KINSHOFER

- ▷ Meccanica robusta con **interblocco idraulico autocentrante**.
- ▷ **Posizionamento preciso** con il rotatore KINSHOFER e percorso diretto dei tubi.
- ▷ **Indipendenza della pressione di esercizio della gru**, grazie alla valvola di sovrappressione.
- ▷ Protezione dai danni del container mediante **arresto automatico del sollevamento e sistema di controllo dell'altezza aggiuntivo**.
- ▷ Controllo della pressione per consentire lo **sblocco ad opera dell'utente**.
- ▷ Include un **indicatore di blocco integrato**.



Tipo	Sollevamento max. del gancio (mm)	Capacità di carico (kg)	Altezza (incl. rotatore) (mm)	Peso* (kg)
KM 920-12	500	2.500	1.490	210

* incl. rotatore e tubi/escl. attacco superiore e smorzatore a pendolo

Il set è composto da: unità di svuotamento container, rotatore KM 04 F, tubi di collegamento corti KM 203 01, attacco superiore con smorzatore a pendolo KM 511 (4.500), valvola di sovrappressione e valvola di non ritorno



Il funzionamento in sicurezza dell'unità di svuotamento container **KM 920-12** può essere garantito da **KINSHOFER** GmbH solo nel caso in cui vengano usati **DISCHI FISSI E DI SOLLEVAMENTO ORIGINALI KINSHOFER** sul container, osservando le distanze indicate!
Non usare i dischi fissi con nervature di bloccaggio!

Requisiti dell'autogru

Pressione di esercizio in relazione al flusso dell'olio:

20 - 26 MPa (200 - 260 bar) a max. 75 l/min

20 - 37 MPa (200 - 370 bar) a max. 40 l/min