

Le robuste trivelle per autogru fino a 18 t/m rappresentano una soluzione economica e personalizzata, ad esempio per recinzioni, segnaletica stradale, architettura paesaggistica e piantumazione di alberi. La trivellazione di pozzi, le installazioni di pali a vite e di barriere acustiche non rappresentano un problema per queste trivelle.

- ▷ **Albero anti-dislocazione** (Non Dislodgement Shaft, NDS) per maggiore sicurezza e tempi di fermo inferiori: questa struttura, unica nel suo genere, è in grado di prevenire la dislocazione dell'albero in uscita.
- ▷ Pre-riempito **con olio per ingranaggi colorato**. L'uso di un olio colorato non indica solamente una buona manutenzione, ma aiuta anche a identificare eventuali perdite di olio idraulico.
- ▷ Le **calotte, progettate per usi gravosi, sono provviste di lembi in acciaio forgiato**; questi lembi, molto resistenti, trasmettono facilmente gli alti carichi torsionali durante la trivellazione, senza risultare affaticati.
- ▷ **Facile accesso a tutti i punti di servizio dell'olio**.



Trivelle per autogru 3000TC / 5500TC / 7000TC

Tipo	Per gru fino a (t/m)	Albero standard (mm)	Intervallo velocità (RPM)	Altezza (mm)	Diametro (mm)	Peso (kg)	Coclee adatte
3000TC	9	65 giri	7 - 46	665	244	73	S4 100 - 600
5500TC	15	75 quadrato	11 - 38	780	269	108	S5 150 - 800
7000TC	9 - 18	75 quadrato	9 - 30	780	269	110	S5 150 - 1.000

Il set è composto da: trivella, collegamento per sospensione

Accessori

Tipo	Descrizione
S4 Ext 500	prolunga adatta per la trivella 3000TC e per le coclee S4 - 500 mm
S4 Ext 1000	prolunga adatta per la trivella 3000TC e per le coclee S4 - 1000 mm
S5 Ext 1000	prolunga adatta per le trivelle 5500TC / 7000TC e per le coclee S5 - 1.000 mm
S5 Ext 1500	prolunga adatta per le trivelle 5500TC / 7000TC e per le coclee S5 - 1500 mm
S5 Ext 2000	prolunga adatta per le trivelle 5500TC / 7000TC e per le coclee S5 - 2000 mm
S6 TeleExt 1500	prolunga telescopica adatta per le trivelle 5500TC / 7000TC e per le coclee S5, a partire da un diametro di 300 mm - lunghezza di 1.500 mm
S6 TeleExt 2000	prolunga telescopica adatta per le trivelle 5500TC / 7000TC e per le coclee S5, a partire da un diametro di 300 mm - lunghezza di 2000 mm
Rope Wind Hitch KM 501 (4500)	avvolgicorda per il posizionamento in sicurezza dell'autogru durante il trasporto attacco superiore tra rotatore e gru

Dettagli tecnici

Tipo:	3000TC	5500TC	7000TC
Intervallo pressione dell'olio:	80 - 260 bar	80 - 260 bar	80 - 240 bar
Intervallo flusso dell'olio:	5 - 35 l/min	15 - 50 l/min	15 - 50 l/min
Intervallo di coppia:	959 - 3.116 Nm	1.685 - 5.477 Nm	2.098 - 6.819 Nm

Immagini



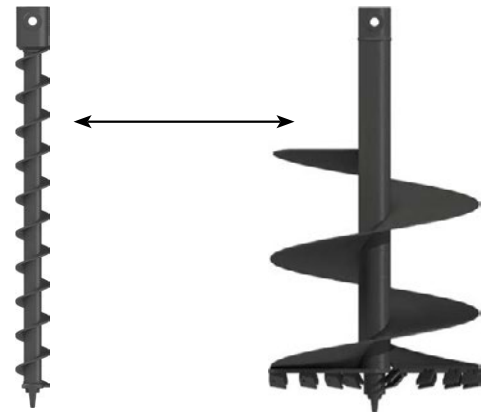
Avvolgicorda



Prolunghe/prolunga telescopica

La coclea S4 è l'abbinamento perfetto per la trivella 3000TC e per qualsiasi operazione. Una configurazione a spirale costante e il passo dell'elica a bassa profondità garantiscono una efficienza e una produttività estreme. Adatta ad autogru fino a 9 t/m.

- ▷ **Maggiore produttività** grazie alla configurazione a spirale costante e al supporto per denti perfettamente angolato.
- ▷ **Le punte e denti scambiabili** permettono di adattarsi a varie condizioni del terreno.
- ▷ **Facile installazione di denti e punte.**
- ▷ **Sistema brevettato Shock Lock:** Provvisto di un elemento in gomma per l'assorbimento degli urti per proteggere il carburo di tungsteno sul corpo del dente, accoppiato con un solido perno di bloccaggio per impedire la caduta del dente.
- ▷ Elevata flessibilità grazie alle **varie prolunghe per coclee.**
- ▷ **Per trivella 3000TC.**

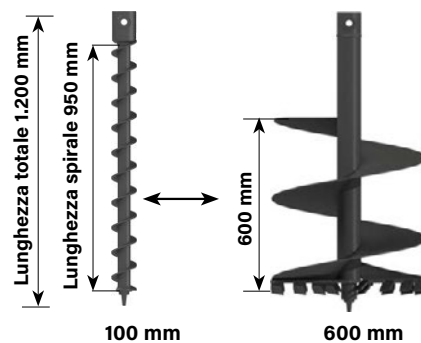


Coclee S4 (al momento dell'ordine, si prega di specificare punta e denti)

Tipo	Diametro (mm)	Lunghezza spirale (mm)	Lunghezza totale (mm)	Peso (kg)	Numero di denti	Tipo di denti
S4-100 Terreno				17	0	Terreno
S4-100 Tungsteno	100	950	1.200	17	0	Tungsteno
S4-100 Extra-Scavo				17	0	Extra-Scavo*
S4-150 Terreno				21	2	Terreno
S4-150 Tungsteno	150	780	1.200	22	2	Tungsteno
S4-150 Extra-Scavo				22	2	Extra-Scavo*
S4-200 Terreno				24	2	Terreno
S4-200 Tungsteno	200	750	1.200	24	2	Tungsteno
S4-200 Extra-Scavo				24	2	Extra-Scavo*
S4-225 Terreno				27	2	Terreno
S4-225 Tungsteno	225	750	1.200	28	2	Tungsteno
S4-225 Extra-Scavo				27	2	Extra-Scavo*
S4-250 Terreno				27	3	Terreno
S4-250 Tungsteno	250	700	1.200	28	3	Tungsteno
S4-250 Extra-Scavo				28	3	Extra-Scavo*
S4-300 Terreno				32	4	Terreno
S4-300 Tungsteno	300	700	1.200	33	4	Tungsteno
S4-300 Extra-Scavo				32	4	Extra-Scavo*
S4-350 Terreno				35	4	Terreno
S4-350 Tungsteno	350	675	1.200	36	4	Tungsteno
S4-350 Extra-Scavo				36	4	Extra-Scavo*
S4-400 Terreno				38	5	Terreno
S4-400 Tungsteno	400	625	1.200	39	5	Tungsteno
S4-400 Extra-Scavo				38	5	Extra-Scavo*
S4-450 Terreno				42	6	Terreno
S4-450 Tungsteno	450	625	1.200	43	6	Tungsteno
S4-450 Extra-Scavo				43	6	Extra-Scavo*
S4-500 Terreno				48	6	Terreno
S4-500 Tungsteno	500	625	1.200	48	6	Tungsteno
S4-500 Extra-Scavo				48	6	Extra-Scavo*
S4-600 Terreno				54	8	Terreno
S4-600 Tungsteno	600	600	1.200	56	8	Tungsteno
S4-600 Extra-Scavo				55	8	Extra-Scavo*

* denti in tungsteno con punta di trivellazione speciale

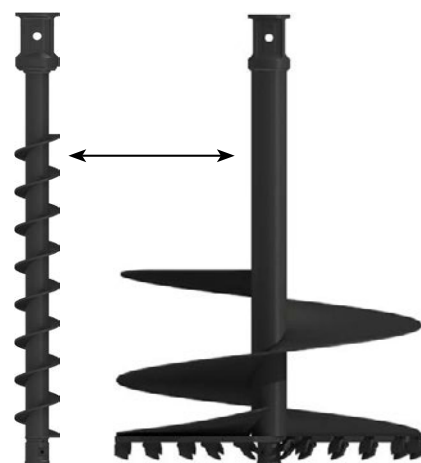
Prolunghe S4



Nota: Tutte le coclee indicate in precedenza sono dotate di supporti per denti Shock Lock. La lunghezza totale corrisponde alla lunghezza comprensiva di punta.

La coclea S5 è l'abbinamento perfetto per la trivella corrispondente e per qualsiasi operazione. Una configurazione a spirale costante e il passo dell'elica a bassa profondità garantiscono una efficienza e una produttività estreme. Adatta ad autogru da a 9 a 18 t/m.

- ▷ **Maggiore produttività** grazie alla configurazione a spirale costante e al supporto per denti perfettamente angolato.
- ▷ **Le punte e denti scambiabili** permettono di adattarsi a varie condizioni del terreno.
- ▷ **Facile installazione di denti e punte.**
- ▷ **Sistema brevettato Shock Lock:** Provvisto di un elemento in gomma per l'assorbimento degli urti per proteggere il carburo di tungsteno sul corpo del dente, accoppiato con un solido perno di bloccaggio per impedire la caduta del dente.
- ▷ Elevata flessibilità grazie alle **varie prolunghe per coclee** e **prolunghe telescopiche.**
- ▷ Per trivelle **5500TC e 7000TC.**



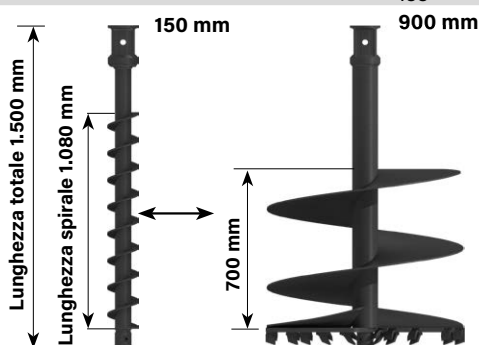
Coclee S5 (al momento dell'ordine, si prega di specificare punta e denti)

Tipo	Diametro (mm)	Lunghezza spirale (mm)	Lunghezza totale (mm)	Peso (kg)	Numero di denti	Tipo di denti
S5-150 Terreno				36	0	Terreno
S5-150 Tungsteno	150	1.080	1.500	35	0	Tungsteno
S5-150 Roccia				35	2	Roccia
S5-200 Terreno				41	2	Terreno
S5-200 Tungsteno	200	977	1.500	40	2	Tungsteno
S5-200 Roccia				40	3	Roccia
S5-225 Terreno				45	2	Terreno
S5-225 Tungsteno	225	975	1.500	44	2	Tungsteno
S5-225 Roccia				44	4	Roccia
S5-250 Terreno				46	2	Terreno
S5-250 Tungsteno	250	965	1.500	46	2	Tungsteno
S5-250 Roccia				45	4	Roccia
S5-300 Terreno				51	4	Terreno
S5-300 Tungsteno	300	900	1.500	51	4	Tungsteno
S5-300 Roccia				50	5	Roccia
S5-350 Terreno				56	4	Terreno
S5-350 Tungsteno	350	900	1.500	56	4	Tungsteno
S5-350 Roccia				55	6	Roccia
S5-400 Terreno				62	5	Terreno
S5-400 Tungsteno	400	875	1.500	61	5	Tungsteno
S5-400 Roccia				59	7	Roccia
S5-450 Terreno				66	6	Terreno
S5-450 Tungsteno	450	750	1.500	66	6	Tungsteno
S5-450 Roccia				63	8	Roccia
S5-500 Terreno				73	6	Terreno
S5-500 Tungsteno	500	750	1.500	73	6	Tungsteno
S5-500 Roccia				73	6	Roccia
S5-600 Terreno				84	8	Terreno
S5-600 Tungsteno	600	750	1.500	84	8	Tungsteno
S5-600 Roccia				82	11	Roccia
S5-700 Terreno				99	9	Terreno
S5-700 Tungsteno	700	700	1.500	99	9	Tungsteno
S5-700 Roccia				95	13	Roccia
S5-750 Terreno				101	9	Terreno
S5-750 Tungsteno	750	700	1.500	101	9	Tungsteno
S5-750 Roccia				98	14	Roccia
S5-800 Terreno				109	9	Terreno
S5-800 Tungsteno	800	700	1.500	109	9	Tungsteno
S5-800 Roccia				113	15	Roccia
S5-900 Terreno				137	10	Terreno
S5-900 Tungsteno	900	700	1.500	137	10	Tungsteno
S5-900 Roccia				133	17	Roccia
S5-1000 Terreno				119	11	Terreno
S5-1000 Tungsteno	1.000	525	1.500	119	11	Tungsteno
S5-1000 Roccia				133	19	Roccia

Prolunghe S5



Prolunga telescopica S6



Nota:
Tutte le coclee indicate in precedenza sono dotate di supporti per denti Shock Lock. La lunghezza totale corrisponde alla lunghezza compresa di punta.