

Gancio idraulico KM 920-4 per container e carichi con sistema ad anello

Il gancio idraulico facilita un rapido e preciso sollevamento e rilascio di container e carichi dotati di sistema ad anello.

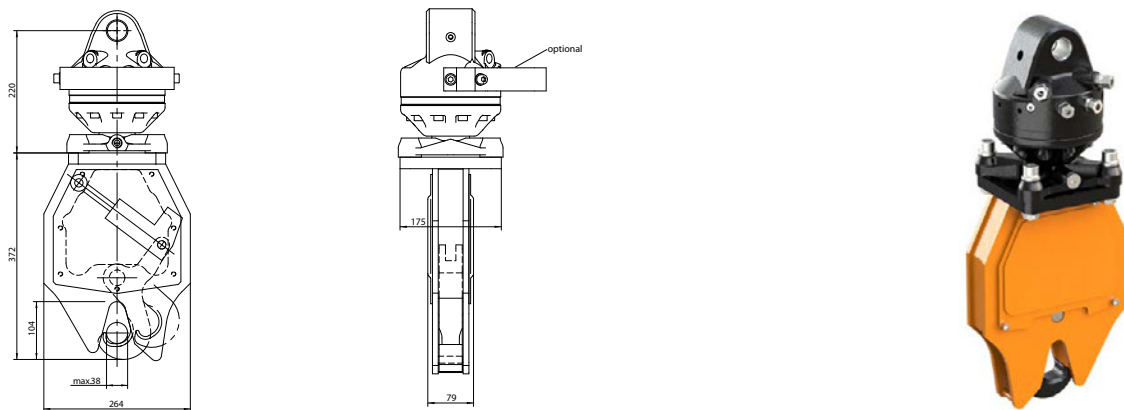
- ▷ **Posizionamento preciso** in combinazione con il rotatore KINSHOFER.
- ▷ **Altezza complessiva ridotta** grazie al design compatto.
- ▷ **Meccanica robusta** con cilindro idraulico (apertura/chiusura).
- ▷ L'apertura a V **facilita il collegamento**.
- ▷ Rotatore con condotte dell'olio verticali: **nessun collegamento aperto dei tubi corti**.

Tipo	Larghezza (mm)	Altezza (con motore) (mm)	Anello - Ø max. (mm)	Peso (incl. motore) (kg)	Capacità di carico max. (kg)	Pressione di esercizio con flusso dell'olio a
KM 920-4c	264	592	38	46	2500	20 MPa (200 bar) a 2 - max. 10 l/min

Attenzione alla pressione!

Il set è composto da: gancio idraulico, rotatore KM 04 F140-30V, attacco superiore KM 501 (4.500), valvola di non ritorno

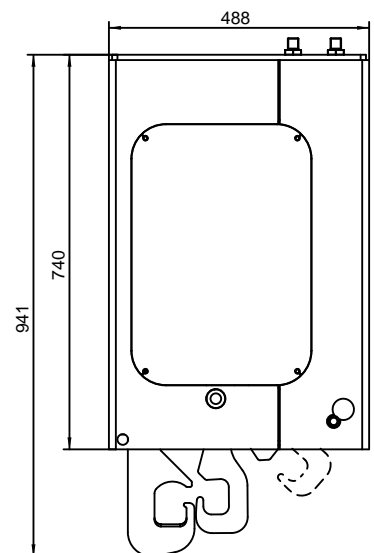
Disegni tecnici



Gli accessori per lo svuotamento dei container **KINSHOFER** con sistema ad anello o con sistema rapido a fungo KINSHOFER sono caratterizzati da tempi di ciclo ridotti e da un prezzo d'acquisto molto interessante. I container possono essere svuotati in maniera ancora più rapida ed economicamente vantaggiosa da un solo operatore.

Unità di svuotamento container KM 920-1 con sistema ad anello/altezza complessiva ridotta

- ▷ **Altezza complessiva ridotta** grazie al design compatto.
- ▷ **Manutenzione estremamente ridotta ed ecologica**, perché non c'è bisogno di lubrificare i cuscinetti.
- ▷ **Si aggancia automaticamente** quando il container viene sollevato.
- ▷ **Posizionamento preciso** con il rotatore KINSHOFER.
- ▷ Protezione dai danni del container mediante **arresto automatico del sollevamento**.
- ▷ Disponibile con **due capacità di carico** (versione A e B).



Tipo	Sollevamento max. del gancio (mm)	Capacità di carico (kg)	Altezza (incl. rotatore) (mm)	Peso* (kg)	Pressione di esercizio con flusso dell'olio a
KM 920-1-Ac	500	4500	1160	174	35 MPa (350 bar) a 40 l/min
KM 920-1-Bc	500	2500	1160	174	35 MPa (350 bar) a 40 l/min

* incl. motore/escl. attacco superiore e smorzatore a pendolo

Il set è composto da: unità di svuotamento container, rotatore KINSHOFER KM 04 F, tubi di collegamento, attacco superiore con smorzatore a pendolo KM 511 (4.500), valvola di non ritorno

Gancio idraulico KM 920-5 per utensili e carichi con sistema ad anello.

- ▷ **Altezza complessiva ridotta** grazie al design compatto.
- ▷ **Posizionamento preciso** in combinazione con il rotatore KINSHOFER.
- ▷ Il **gancio di sicurezza per il carico** è dotato di cilindro idraulico per l'apertura/chiusura, senza aperture non intenzionali in condizione di carico.
- ▷ Adatto per il collegamento idraulico di forche per pallet con attacco verticale del gancio della gru o con gancio aggiuntivo (versione B), per una sospensione dei carichi rapida e precisa, ad esempio mediante corde, cinghie di ancoraggio ecc. e per il conseguente rilascio dei carichi (versione C senza gancio aggiuntivo).
- ▷ Include un **indicatore di blocco integrato**.
- ▷ **Versioni B con valvola di scambio/giunti CEJN Multi-X:** servono per prelevare idraulicamente forche reversibili o altri attacchi idraulici e azionarli con il supporto gancio gru in posizione verticale; con gancio di carico aggiuntivo di serie.
- ▷ Tutte le versioni possono anche svuotare contenitori con una sola apertura di aspirazione (per le dimensioni della cinghia del contenitore, vedere il disegno sotto).

Versione B



KM 920-5 per utensili e carichi con sistema ad anello

Tipo	Larghezza (mm)	Capacità di carico (kg)	Anello - Ø max. (mm)	Altezza (incl. rotatore) (mm)	Peso (kg)	Pressione di esercizio con flusso dell'olio a
KM 920-5Bc	313	4500	30	480	58	37 MPa (370 bar) a 2 - max. 10 l/min
KM 920-5Cc	305	4500	30	480	57	37 MPa (370 bar) a 2 - max. 10 l/min

Il set è composto da: gancio idraulico (B con gancio aggiuntivo; C senza gancio aggiuntivo), rotatore KM 04 F, tubi di collegamento corti KM 203 01, attacco superiore KM 501 (4.500), valvola di non ritorno

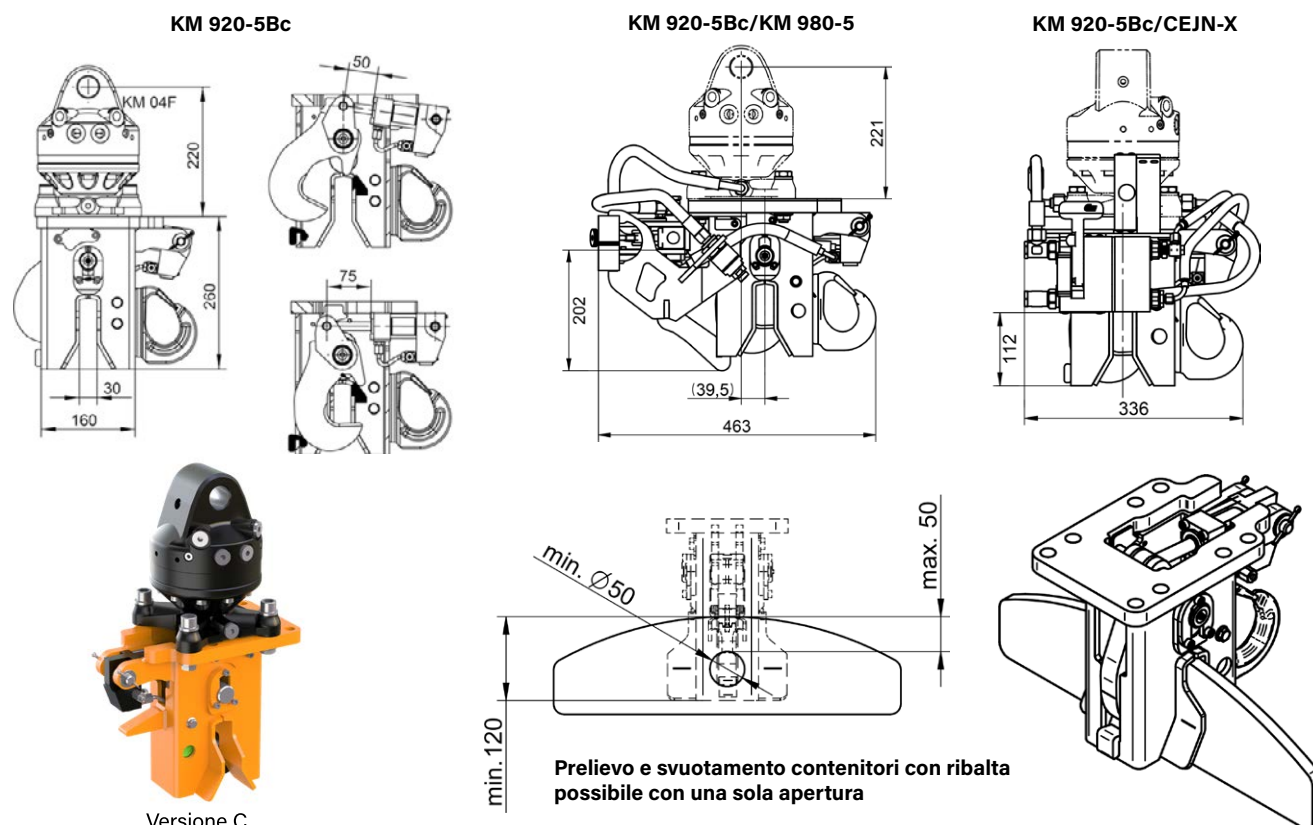
KM 920-5 con gancio aggiuntivo e valvola di scambio / giunti CEJN Multi-X

Tipo	Larghezza (mm)	Capacità di carico (kg)	Anello - Ø max. (mm)	Altezza (incl. rotatore) (mm)	Peso (kg)	Pressione di esercizio con flusso dell'olio a
KM 920-5Bc/KM 980-5	463	4500	30	485	68	35 MPa (350 bar) a 2 - max. 10 l/min
KM 920-5Bc/CEJN-X	336	4500	30	480	69	35 MPa (350 bar) a max. 80 l/min

Lieferumfang KM 920-5Bc/KM 980-5: gancio idraulico con gancio aggiuntivo, rotatore KM 04 F, valvola di scambio, tubi di collegamento corti KM 203 01, attacco superiore KM 501 (4.500), valvola di non ritorno

Lieferumfang KM 920-5Bc/CEJN-X: gancio idraulico con gancio aggiuntivo, rotatore KM 04 F, set giunti CEJN Multi-X DUO10, tubi di collegamento corti KM 203 01, attacco superiore KM 501 (4.500), valvola di non ritorno

Disegni tecnici



Versione C