



KINSHOFER
crane and excavator attachments

Grappin pour Sciures de Bois KM 602 Spécial

Solutions Spéciales



193110/2009

Le nouveau **KINSHOFER** grappin pour sciures de bois KM 602 Spécial est une combinaison de la benne KM 602 déjà bien connue pour son grand volume et du grappin à grumes robuste KM 634. L'outil idéal pour charger et manutentionner les sciures de bois ou les déchets légers en vrac.

Le grappin a un volume important tout en conservant un poids propre très bas.

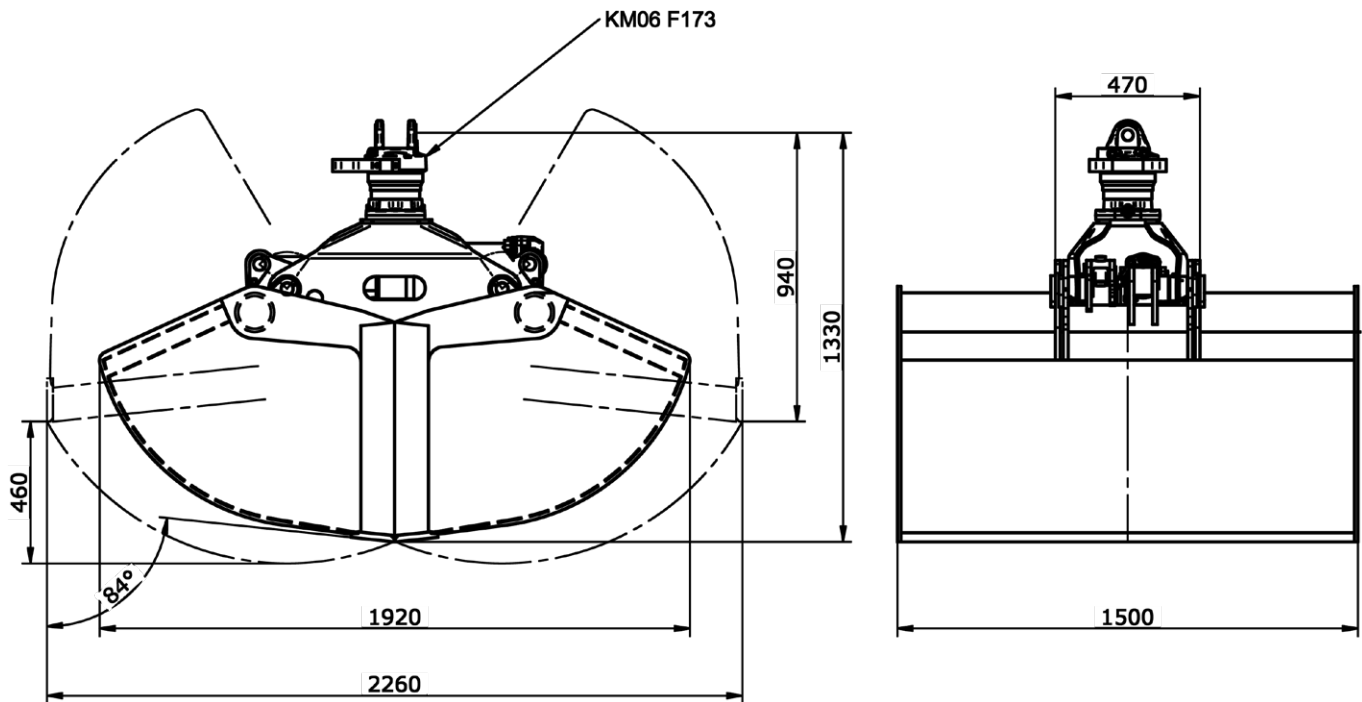
Le rotateur de 6t de capacité permet un positionnement précis de la charge et il est équipé en option d'un protège-flexibles.

Un clapet anti-retour intégré garantit le maintien des charges et donc augmente la sécurité du travail.



TECHNICAL DATA:

Pression de service :	24 MPa (240 bar)
Pression interne :	24 MPa (240 bar)
Débit recommandé :	40 - 75 l/min
Capacité :	2,000 kg
Force de fermeture :	23 kN
Volume :	1,500 l
Poids :	550 kgs



Nous nous réservons le droit de modifier sans préavis! **KINSHOFER** GmbH, D-83607 Holzkirchen, Allemagne

KINSHOFER Sociétés

Quartier général Allemagne:
KINSHOFER GmbH
Raiffeisenstrasse 12
83607 Holzkirchen
Allemagne
Tel.: +49 (0) 8021 88 99 0
Email: info@kinshofer.com
www.kinshofer.com



KINSHOFER is an
ISO 9001 certified Company.
DVS ZERT is a registered trademark
of DVS ZERT e.V., Düsseldorf.

