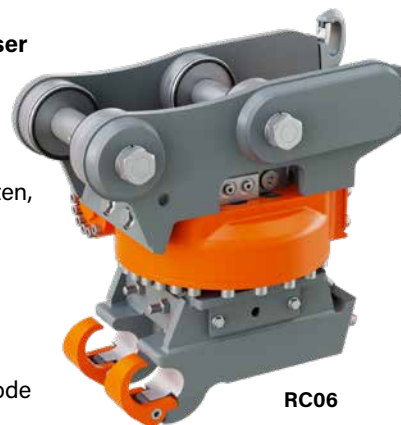


Mit dem kompakten RC Rotationsschnellwechsler steigern Sie die Bewegungsfreiheit im gesamten Arbeitsbereich des Baggers. Dank der robusten und niedrigen Bauweise (wird fest am Ausleger verbolzt) werden die maximalen Losbrech- und Reißkräfte erreicht. Durch die neu gewonnene Bewegungsfreiheit lassen sich Arbeiten präziser ausführen, wodurch zusätzliche manuelle Arbeitsschritte eingespart werden.

- ▷ Alle hydraulischen Schnellwechsler System L-Lock sind standardmäßig mit Fallsicherung ausgestattet! Damit erfüllen die Kinshofer-Schnellwechselsysteme vollumfänglich alle geltenden nationalen und internationalen Normen und Vorschriften, so auch Maschinenrichtlinie 2006/42/EG, DIN EN 474-1, ISO13031 und SUVA.
- ▷ **Kompaktes Design**, niedrige Bauweise.
- ▷ **Mehr Beweglichkeit durch 360° Drehung.**
- ▷ **Niedrige Bauhöhe** - dadurch **hohe Losbrechkraft.**
- ▷ **Wartungsarm.**
- ▷ **Unterer Schnellwechsler mit mechanischer oder hydraulischer Verschlussmethode** erhältlich.



RC06

Mechanische Rotationswechsler RC KMS-L

Typ	Breite A (mm)	Breite B (mm)	Höhe C* (mm)	Gewicht* (ab kg)	Umdrehungen (/min)	Drehmoment (kNm @360° konst.)	Dienstgewicht Bagger (t)
RC02 KMS01L	150	120	84	30	8,5@4 l/min	0,6	0,9 - 2,6
RC04 KMS03L	150	120	84	30	8,5@16 l/min	2	2,5 - 3,8
RC06 KMS03L	200	150	110	78	8,5@26 l/min	4,5	3,8 - 6
RC10 KMS08L	228	175	145	98	8,5@40 l/min	7,5	6 - 10

*ohne Schnellwechsler und obere Aufnahme

Lieferumfang: obere Aufnahme, Drehantrieb, mechanischer Schnellwechsler, Steckschlüssel

Hydraulische Rotationswechsler RC KHS-L (inklusive Fallsicherung)

Typ	Breite A (mm)	Breite B (mm)	Höhe C* (mm)	Gewicht* (ab kg)	Umdrehungen (/min)	Drehmoment (kNm @360° konst.)	Dienstgewicht Bagger (t)
RC02 KHS01L	150	120	84	30	8,5@4 l/min	0,6	0,9 - 2,6
RC04 KHS03L	150	120	84	30	8,5@16 l/min	2	2,5 - 3,8
RC06 KHS03L HD	200	150	110	78	8,5@26 l/min	4,5	3,8 - 6
RC10 KHS08L	228	175	145	98	8,5@40 l/min	7,5	6 - 10

*ohne Schnellwechsler und obere Aufnahme

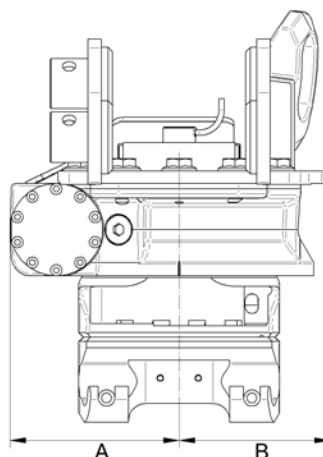
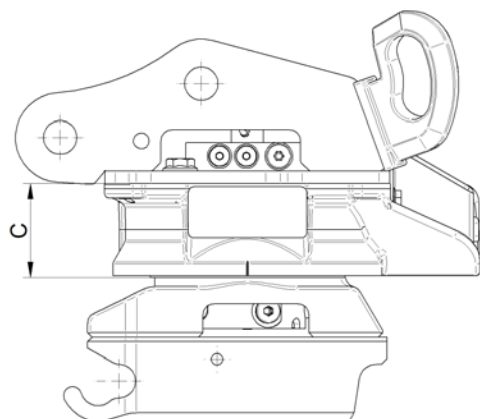
Lieferumfang: obere Aufnahme, Drehantrieb, hydraulischer Schnellwechsler mit Fanghaken

Technische Daten und Hydraulik RC

Typ	Losbrechkraft max. (ISO) (kN/kNm)	Löffelbreite max. (mm)	Empf. Literleistung Drehen (l/min)	Hydraulikdruck Drehen max. (bar)
RC02	28 / 20	800	3 - 4	175
RC04	32 / 23	1100	6 - 16	175
RC06	43 / 35	1200	18 - 26	250
RC10	75 / 79	1600	30 - 40	250

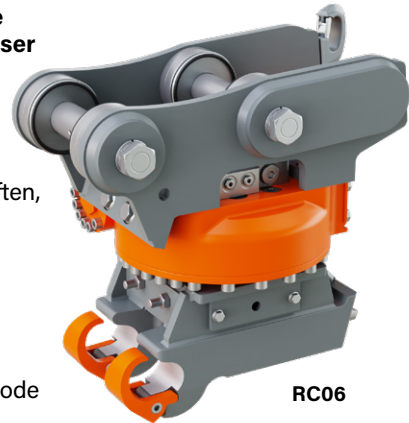
Anforderungen Trägergerät für RC KHS-L

	Schnellwechsler	Drehantrieb
Hydrauliksystem:	ein einfach wirkender Hydraulikkreis bis RC04 ein doppelt wirkender Hydraulikkreis ab RC06	ein doppelt wirkender Hydraulikkreis
Anmerkung:	Bagger muss mit Schnellwechslersteuerung ausgestattet sein.	



Mit dem kompakten RC Rotationsschnellwechsler steigern Sie die Bewegungsfreiheit im gesamten Arbeitsbereich des Baggers. Dank der robusten und niedrigen Bauweise (wird fest am Ausleger verbolt) werden die maximalen Losbrech- und Reißkräfte erreicht. Durch die neu gewonnene Bewegungsfreiheit lassen sich Arbeiten präziser ausführen, wodurch zusätzliche manuelle Arbeitsschritte eingespart werden.

- ▷ Alle hydraulischen Schnellwechsler System L-Lock sind standardmäßig mit Fallsicherung ausgestattet! Damit erfüllen die Kinshofer-Schnellwechselsysteme vollumfänglich alle geltenden nationalen und internationalen Normen und Vorschriften, so auch Maschinenrichtlinie 2006/42/EG, DIN EN 474-1, ISO13031 und SUVA.
- ▷ **Kompaktes Design**, niedrige Bauweise.
- ▷ **Mehr Beweglichkeit durch 360° Drehung.**
- ▷ **Niedrige Bauhöhe** - dadurch **hohe Losbrechkraft.**
- ▷ **Wartungsarm.**
- ▷ **Unterer Schnellwechsler mit mechanischer oder hydraulischer Verschlussmethode** erhältlich.



RC06

Anfrage? buc@kinshofer.com

Mechanische Rotationswechsler RC KMS-L

Typ	Breite A (mm)	Breite B (mm)	Höhe C* (mm)	Gewicht* (ab kg)	Umdrehungen (/min)	Drehmoment (kNm @360° konst.)	Dienstgewicht Bagger (t)
RC19 KMS10L	243	233	186	299	8,5@50 l/min	12	14 - 19
RC25 KMS21L	265	265	220	405	8,5@60 l/min	15	19 - 25
RC33 KMS25L	-	-	-	-	-	-	25 - 33

*ohne Schnellwechsler und obere Aufnahme

Lieferumfang: obere Aufnahme, Drehantrieb, mechanischer Schnellwechsler, Steckschlüssel

Hydraulische Rotationswechsler RC KHS-L (inklusive Fallsicherung)

Typ	Breite A (mm)	Breite B (mm)	Höhe C* (mm)	Gewicht* (ab kg)	Umdrehungen (/min)	Drehmoment (kNm @360° konst.)	Dienstgewicht Bagger (t)
RC19 KHS10L	243	233	186	299	8,5@50 l/min	12	14 - 19
RC25 KHS21L	265	265	220	405	8,5@60 l/min	15	19 - 25
RC33 KHS25L	-	-	-	-	-	-	25 - 33

*ohne Schnellwechsler und obere Aufnahme

Lieferumfang: obere Aufnahme, Drehantrieb, hydraulischer Schnellwechsler mit Fanghaken

Technische Daten und Hydraulik RC

Typ	Losbrechkraft max. (ISO) (kN/kNm)	Löffelbreite max. (mm)	Empf. Literleistung Drehen (l/min)	Hydraulikdruck Drehen max. (bar)
RC19	150/200	1.800	40 - 50	250
RC25	170/250	2.000	50 - 60	250
RC33	205/330	2.200	60 - 80	250

Anforderungen Trägergerät für RC KHS-L

	Schnellwechsler	Drehantrieb
Hydrauliksystem:	ein doppelt wirkender Hydraulikkreis	ein doppelt wirkender Hydraulikkreis
Anmerkung:	Bagger muss mit Schnellwechslersteuerung ausgestattet sein.	

