

Der SP20H Doppel-Schotterpflug ist das ideale Werkzeug um Schotter und Kies zu sammeln und/oder zu verteilen - für Bagger von 14t - 24t Dienstgewicht.

- ▽ **Einfache Handhabung:** der Pflug wird einfach auf den Schienen entlang geschoben und verteilt den Schotter dabei gleichmässig über das Gleisbett.
- ▽ **Für verschiedenes Schüttgut** wie Kies, Makadam, Schotter, etc. geeignet.
- ▽ **Einstellbare Pflugtiefe** (4 x verstellbar).
- ▽ **Unterschiedliche Schnellwechseladapter** verfügbar.
- ▽ **Robuste Konstruktion** ohne abstehende Bauteile.
- ▽ **Seitenklappen  $\pm 45^\circ$  einzeln schwenkbar.**



#### Doppel-Schotterpflug SP20H

Typ	Gewicht (kg)	Länge B max. (mm)	Höhe C (ohne Adapter) (mm)	Breite E max. (mm)	Für Schienen- abstand (mm)	Schwenkwinkel Seitenklappen ( $^\circ$ )
SP20H	1150	2120	750	3200	1505	$\pm 45$

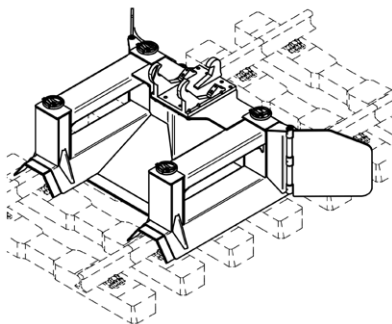
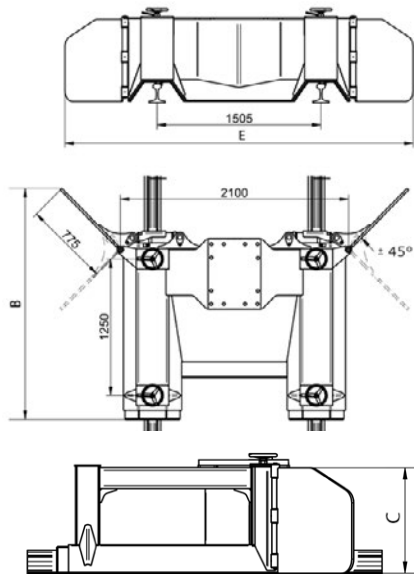
**Lieferumfang:** Doppel-Schotterpflug

#### Zubehör

Typ	Beschreibung
-----	--------------

<b>T650 rigid</b>	Schraubadapter für Aufnahme an "Atlas"-Schnellwechsler T620
-------------------	---

**Anmerkung:** weitere Anbauadapter siehe Zubehör



**unten:**  
mit geschwenkten Seitenklappen



#### Anforderungen Trägergerät

Drei Hydraulikkreise oder zwei Hydraulikkreise plus ein Magnetventil notwendig

**Betriebsdruck**  
max. 20 - 32 MPa (200 - 320 bar)

**empf. Literleistung**  
50 - max. 75 l/min